

SPIROCOM - VOICE COMMUNICATION SYSTEM "GENERIC" RADIO ADAPTER

32441A92



USER MANUAL

SAFETY NOTICE

The product must only be used with other approved Interspiro products. The apparatus must be maintained, serviced and tested as described in this user manual, Interspiro service manuals and Interspiro test instructions.

INTERSPIRO IS NOT RESPONSIBLE FOR

- COMBINATIONS OF PRODUCTS, UNLESS PUT TO MARKET BY INTERSPIRO
- CHANGES OR ADAPTATIONS MADE TO THE PRODUCT BY A THIRD PARTY

Changes to this document - necessitated by typographical errors, inaccuracies of current information or improvements and changes of equipment - may be made at any time without prior notice. Always refer to www.interspiro.com for product updates, document updates and service bulletins. Exposure to extreme conditions, may require different procedures rather than those described in this manual. The guarantees and warranties specified in the conditions of sale are not extended by this Safety Notice.

The used frequency is 868 MHz in Europe and 915 MHz in US and Canada.

INSTRUCTIONS

Before use make sure that the radio has the correct sound profile for use with the SpiroCom system. Consult your radio supplier for guidance. Failure to adjust the sound profile might cause bad sound quality.

1. Attach the radio adapter in the same way as other accessories are connected to the radio.
2. Start the radio adapter by pressing the ON button for approximately 1 second and then release the button.
3. Start the radio and adjust the volume.

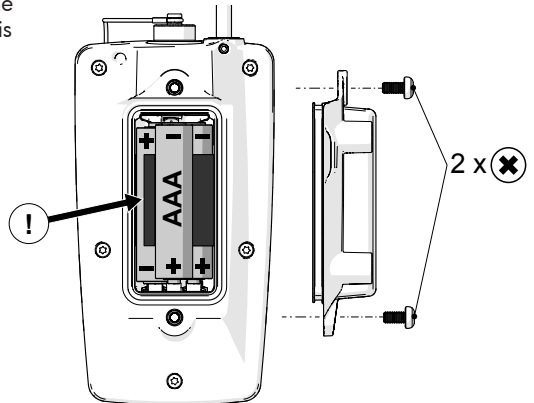
NOTE IT IS IMPORTANT TO ADJUST THE VOLUME OF THE RADIO PROPERLY. IF THE VOLUME IS SET TOO LOW OR TOO HIGH IT WILL RESULT IN BAD SOUND QUALITY. THE PROPER VOLUME SETTING FOR THE SPECIFIC CONFIGURATION MUST BE DETERMINED BY TESTING DIFFERENT VOLUME SETTINGS.

4. Use the UP and DOWN buttons on the adapter to select group number.
5. The group number is flashing in the display until the adapter has connected to the network of SpiroCom units.
6. When connected, the group number can only be changed during the first 30 seconds, after that it can only be changed by switching off the radio adapter and repeating the selection procedure.
7. Switch off the radio adapter by pressing the OFF button until "- -" is shown in the display and then release the button.
8. Switch off the radio.

BATTERY WARNING AND BATTERY REPLACEMENT

Battery replacement is needed when the two points in the display are flashing. At this level there is approximately 2 hours of use remaining. If the battery power is too low to start the unit, "LO" is indicated in the display in stand-by.

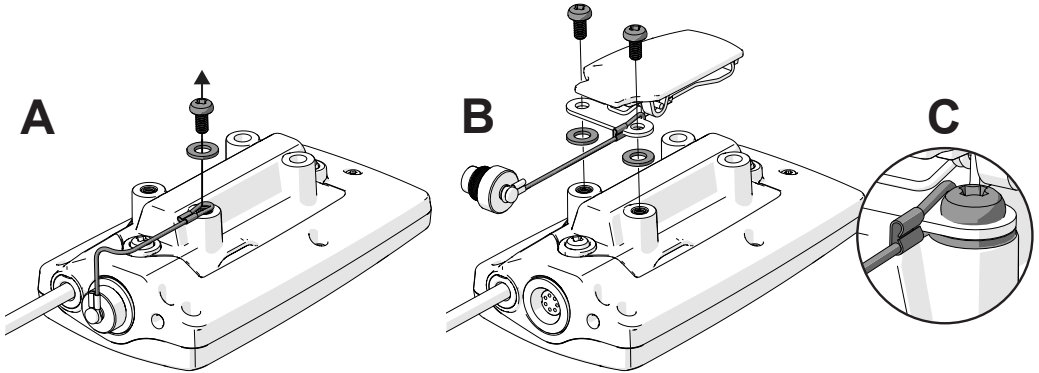
1. Open the cover on the backside.
2. Install two new batteries according to the markings.
3. Place the textile strap over the two batteries.
4. Install a third new battery according to the markings.
5. Put on the cover and tighten the screws moderately.
6. The adapter will start automatically after a few seconds.



NOTE ALWAYS USE THE SPECIFIED AAA ALKALINE BATTERIES DURACELL MN2400 OR ENERGIZER E92. INTERSPIRO ASSUMES NO LIABILITY FOR MECHANICAL, ELECTRICAL OR ANY OTHER TYPE OF BATTERY FAILURE. DO NOT MIX BATTERY MANUFACTURERS OR OLD WITH NEW BATTERIES. COLD CONDITIONS DURING STORAGE AND USE WILL DECREASE BATTERY TIME.

MOUNT ATTACHMENT CLIP (ACCESSORY)

1. Remove the screw and washer holding the string to the protection cap. [A]
2. Fasten the attachment clip with two screws and two washers. (Additional screw and washer



supplied with clip.) [B]

3. Make sure the loop of the string is threaded onto the clip as shown in illustrations B and C.

CLEANING

Clean with a damp cloth.

SPIROCOM - SESLİ İLETİŞİM SİSTEMİ "GENEL" TELSİZ ADAPTÖRÜ KULLANIM KILAVUZU

32441A92



GÜVENLİK UYARISI

Ürün sadece diğer onaylı Interspiro ürünleriyle kullanılmalıdır. Cihazın bakım, servis ve test işlemlerinin bu kullanım kılavuzunda, Interspiro servis kılavuzlarında ve Interspiro test talimatlarında belirtilen şekilde gerçekleştirilmesi gerekir.

İNTERSPIRO AŞAĞIDAKİLERDEN SORUMLU DEĞİLDİR:

- İNTERSPIRO TARAFINDAN PIYASAYA SÜRÜLMİYEN ÜRÜN KOMBİNASYONLARI
- ÜRÜNDE ÜÇÜNCÜ KİŞİLERCE YAPILAN DEĞİŞİKLİKLER VEYA ADAPTASYONLAR

Tipografik hatalar, güncel bilgi yanlışlıkları veya ekipmanlarda yapılan iyileştirmeler ve değişikliklerden dolayı bu dokümanda önceden bildirimde bulunmaksızın herhangi bir zamanda değişiklik yapılabilir. Ürün güncellemeleri, doküman güncellemeleri ve servis bültenleri için daima www.interspiro.com web sitesini ziyaret edin. Aşırı koşullara maruz kalmak, bu kılavuzda açıklananlardan farklı prosedürler gerektirebilir. Satış koşullarında belirtilen garantiler, bu Güvenlik Bildirimi ile uzatılmamaktadır.

Kullanılan frekans Avrupa'da 868 MHz ve ABD ve Kanada'da 915 MHz'dir.

TALİMATLAR

Kullanmadan önce telsizin, SpiroCom sistemi ile kullanım için doğru ses profiline sahip olduğundan emin olun. Yönlendirme için telsiz tedarikçinize danışın. Ses profilinin ayarlanmaması, kötü ses kalitesine neden olabilir.

1. Telsiz adaptörünü, telsize bağlanan diğer aksesuarlarla aynı şekilde takın.
2. Yaklaşık 1 saniye ON (AÇ) düğmesine basarak telsiz adaptörünü çalıştırın ve ardından düğmeyi bırakın.
3. Telsizi çalıştırın ve ses seviyesini ayarlayın.

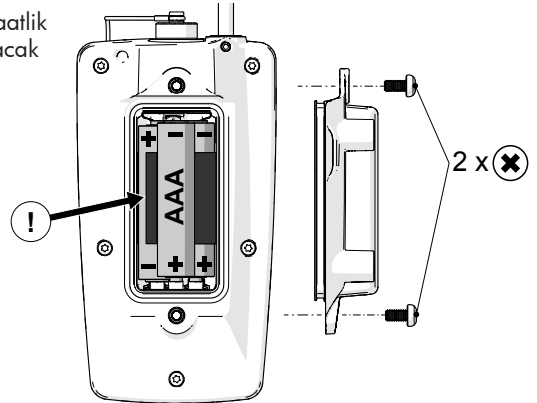
NOT TELSİZİN SES SEVİYESİNİN DOĞRU AYARLANMASI ÖNEMLİDİR. SES SEVİYESİ ÇOK DÜŞÜK VEYA ÇOK YÜKSEK AYARLANIRSA, KÖTÜ SES KALİTESİNE NEDEN OLUR. BELİRLİ BİR KONFIGÜRASYON İÇİN DOĞRU SES SEVİYESİ AYARI, FARKLI SES SEVİYESİ AYARLARINI TEST EDEREK BELİRLENMELİDİR.

4. Grup numarasını seçmek için adaptördeki YUKARI ve AŞAĞI düğmelerini kullanın.
5. Adaptör, SpiroCom üniteleri ağına bağlanana kadar grup numarası ekranda yapıp söner.
6. Bağlandığında, grup numarası ilk 30 saniye içinde değiştirilebilir, ardından sadece telsiz ünitesini kapatarak ve seçim işlemini tekrarlayarak gerçekleştirilebilir.
7. Ekranda "-." görülene kadar OFF (Kapat) düğmesine basarak telsiz adaptörünü kapatın ve ardından düğmeyi bırakın.
8. Telsizi kapatın.

PİL UYARISI VE PİLİN DEĞİŞTİRİLMESİ

Ekranda iki nokta yanıp söndüğünde pilin değiştirilmesi gerekir. Bu seviyede yaklaşık 2 saatlik kullanım kalmıştır. Pil gücü üniteyi çalıştıramayacak kadar çok düşükse, bekleme konumundaki ekranda "LO" (Düşük) uyarısı belirtilir.

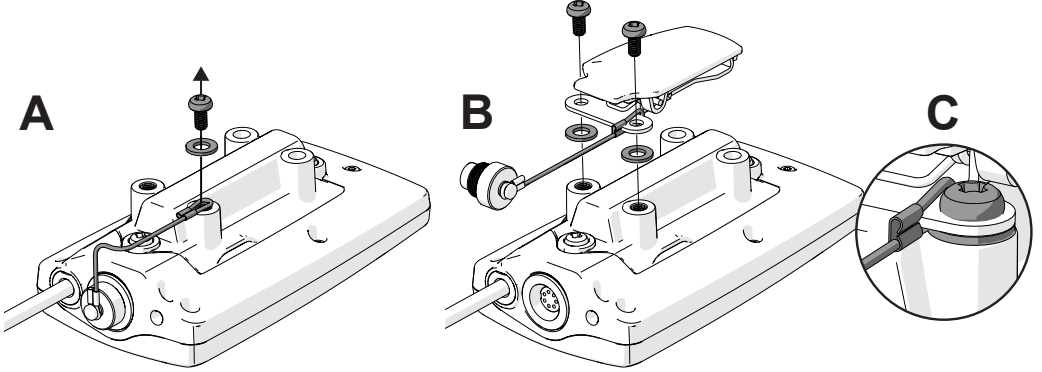
1. Arkadaki kapağı açın.
2. İşaretlere göre iki yeni pil takın.
3. İki pilin üzerine kumaş bandı yerleştirin.
4. İşaretlere göre üçüncü yeni pili takın.
5. Kapağı takın ve vidaları hafif sıkın.
6. Adaptör birkaç saniye sonra otomatik olarak çalışacaktır.



NOTE DAİMA BELİRTİLEN DURACELL MN2400 VEYA ENERJİZER E92 AAA ALKALİN PİLLERİ KULLANIN. INTERSPIRO MEKANİK, ELEKTRİK Lİ VEYA DİĞER TÜR PİL ARIZALARINDAN DOLAYI HERHANGİ BİR SORUMLULUK KABUL ETMEMEKTEDİR. FARKLI MARKA PİLLERİ VEYA ESKİ PİLLERİ YENİLERİYLE KARIŞTIRMAYIN. SAKLAMA VE KULLANIM SIRASINDA SOĞUK KOŞULLAR PİL ÖMRÜNÜ KISALTIR.

ASKI KLİPSİNİ TAKMA (AKSESUAR)

1. Korumucu kapağın telini tutan vida ve pulu sökün. [A]
2. Askı klipsini iki vida ve iki pulla takın. (Klipsle birlikte ek vida ve pul verilmektedir.) [B]



3. Tel halkasının resim B ve C'de gösterilen şekilde klipse takıldığından emin olun.

TEMİZLEME

Nemli bir bezle temizleyin.

INTERSPIRO

www.interspiro.com

CENTRAL EUROPE

AUSTRIA

INTERSPIRO GesmbH

Fürstenfelderstrasse 35 A-8200 GLEISDORF AUSTRIA

TEL +43 (0)311 236 133 FAX +43 (0)311 236 133 22 E-MAIL info@interspiro.at

GERMANY

INTERSPIRO GmbH

Postfach 1220 D-76691 FORST/BADEN GERMANY

TEL +49 (0)7251 8030 FAX +49 (0)7251 2298 E-MAIL info@interspiro.de

SWITZERLAND

INTERSPIRO AG

Güterstrasse 47 CH-4133 PRATTELN SWITZERLAND

TEL +41 61 827 99 77 FAX +41 61 827 99 70 E-MAIL infoch@interspiro.com

THE NETHERLANDS & BELGIUM

INTERSPIRO BV

Operetteweg 35 NL-1323 VK ALMERE NETHERLANDS

TEL +31 (0)36 5363103 FAX +31 (0)36 5384809 E-MAIL infobv@interspiro.com

NORTH & SOUTH AMERICA

INTERSPIRO Inc.

10225 82nd Avenue PLEASANT PRAIRIE WI 53158-5801 USA

TEL +1 262 947 9901 FAX +1 262 947 9902 E-MAIL sales@interspiro.com

UNITED KINGDOM & IRELAND

INTERSPIRO Ltd.

7 Hawksworth Road Central Park TELFORD Shropshire TF2 9TU UNITED KINGDOM

TEL +44 (0)1952 200 190 FAX +44 (0)1952 299 805 E-MAIL infouk@interspiro.com

SCANDINAVIA, ASIA/PACIFIC & MIDDLE EAST

SWEDEN

NORDIC & EXPORT SALES DIVISION

Box 2853 S-187 28 TABY SWEDEN

TEL +46 8 636 51 00 FAX +46 8 636 51 99 E-MAIL info@interspiro.com

MALAYSIA

INTERSPIRO Sdn Bhd

NO. 14-A Jalan Tiara 3, Tiara Square, Taman Perindustrian Sime UEP,

47600 Subang Jaya, Selangor MALAYSIA

TEL +603-802 482 21 FAX +603-808 182 21 E-MAIL asiapacific@interspiro.com