

Produktbulletin

Ny låsningsmekanism på Inspire friskluftslucka

Doc. No. 33979A02

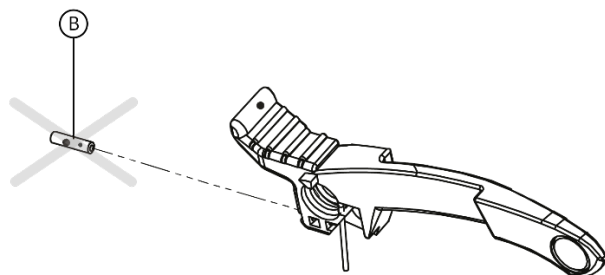
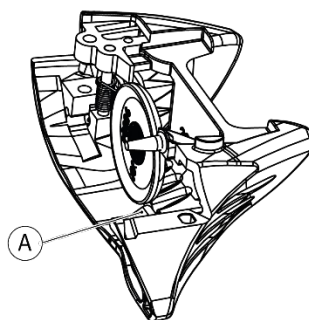
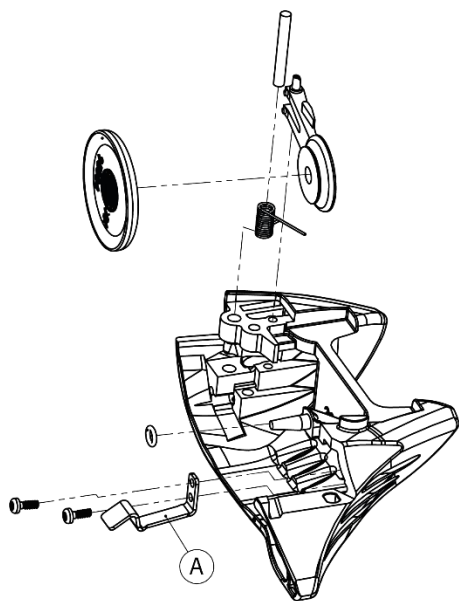
Upplysning

STOCKHOLM 2019

Ny låsningsmekanism introducerad på Inspire friskluftslucka. Justeringskruven på indikatorarmen är borttagen.

Beskrivning

En ny fjäderbelastad låsflik har introducerats på Inspire utandningsventilkåpa. Låsfliken (se pos. A nedan) håller utandningslocket i stängt läge när indikatorarmen är nedtryckt. Denna nya låsningsmekanism med låsfliken ersätter justerskruven (se pos. B nedan) på indikatorarmen.



Artikelnummer för masker och reservdelar är desamma.

För att uppgradera masken med den nya låsmekanismen behöver utandningsventilen bytas ut med hjälp av artikelnummer 99477-55.