

# Produkt Bulletin

**Dok. No. 33979A03**

## Neuer Verriegelungsmechanismus an Umgebungsluftklappe (Hatch) Inspire

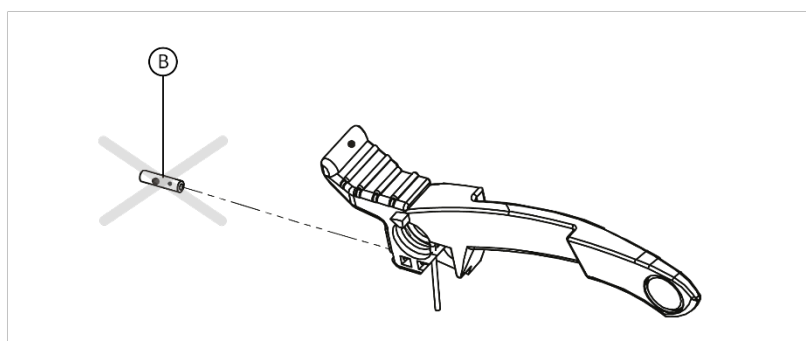
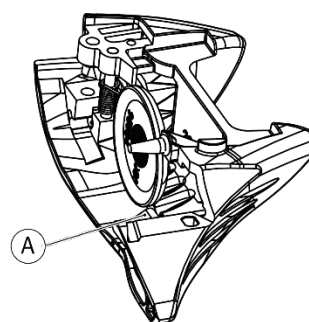
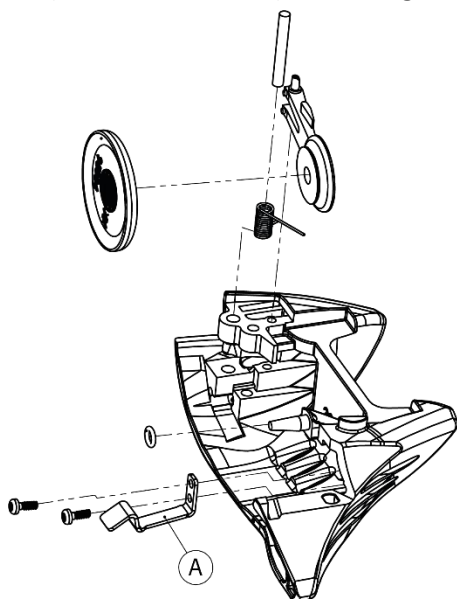
Bekanntmachung

STOCKHOLM 2019

Es wurde ein neuer Verriegelungsmechanismus an der Inspire-Umgebungsluftklappe eingeführt. Die Einstellschraube am Anzeigearm wurde entfernt.

### Beschreibung

An der Inspire-Abdeckung des Ausatemventils wurde eine neue federbelastete Verriegelungslasche eingeführt. Die Verriegelungslasche (siehe Pos. A unten) hält den Ausatemdeckel in geschlossener Position, wenn der Indikatorarm nach unten gedrückt wird. Dieser neue Verriegelungsmechanismus mit Verriegelungslasche ersetzt die Einstellschraube (siehe Pos. B unten) am Anzeigearm.



Die Artikelnummern für Masken und Ersatzteile bleiben gleich.

Um die Maske mit dem neuen Verriegelungsmechanismus aufzurüsten, muss das Ausatemventil mit der Artikelnummer 99477-55 ersetzt werden.