

Bulletin Produit

No. Doc. 33979A04

Nouveau mécanisme de verrouillage à la trappe d'air ambient d'Inspire

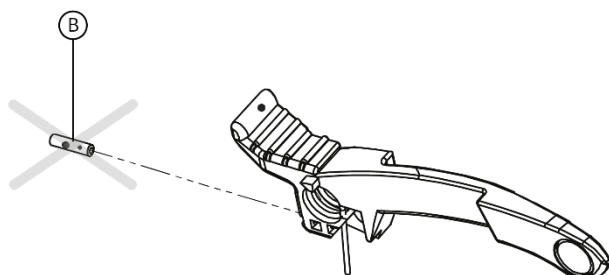
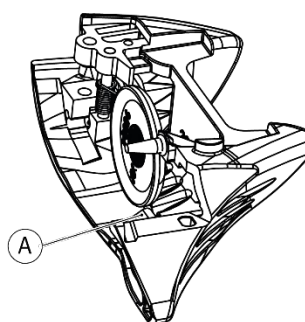
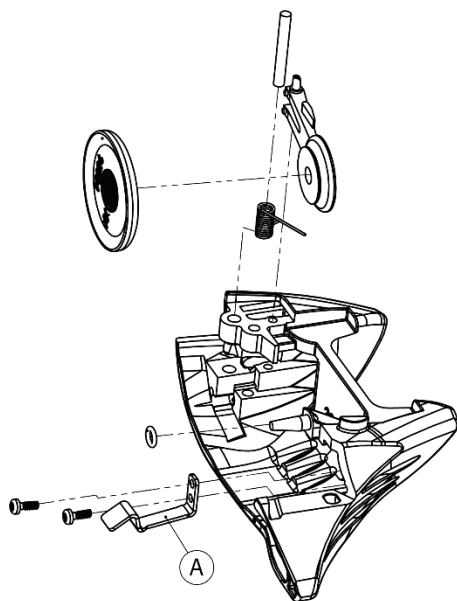
Annonciation

STOCKHOLM 2019

Un nouveau mécanisme de verrouillage a été introduit sur la trappe d'air ambient d'Inspire. La vis de réglage du bras indicateur a été retirée.

Description

Une nouvelle languette de verrouillage à ressort a été introduite sur le couvercle de soupape respiratoire Inspire. La languette de verrouillage (voir pos. A ci-dessous) maintient le couvercle d'expiration en position fermée lorsque le bras de l'indicateur est abaissé. Ce nouveau mécanisme de verrouillage avec languette de verrouillage remplace la vis de réglage (voir pos. B ci-dessous) sur le bras de l'indicateur.



Les numéros d'article des masques et des pièces de rechange restent les mêmes.

Pour améliorer le masque avec le nouveau mécanisme de verrouillage, la soupape respiratoire doit être remplacée en utilisant le numéro d'article 99477-55.