

# Inspire Face mask & Breathing valve

---

Spare parts list

© **2018 Interspiro AB, Sweden.** This publication contains or refers to proprietary information which is protected by copyright. All rights are reserved. This publication may not be copied, photocopied, reproduced, translated, or converted to any electronic or machine-readable form in whole or in part without prior written approval from Interspiro.

© **2018 Interspiro AB, Schweden.** Diese Veröffentlichung enthält oder verweist auf firmeneigene Informationen, die urheberrechtlich geschützt sind. Alle Rechte vorbehalten. Diese Veröffentlichung darf ohne vorherige schriftliche Genehmigung von Interspiro weder ganz noch teilweise kopiert, fotokopiert, reproduziert, übersetzt oder in jedwede elektronische oder maschinenlesbare Form gebracht werden.

© **2018 Interspiro AB, Sverige.** Denna publikation innehåller och refererar till äganderättsligt material som är upphovsrättsskyddat. Alla rättigheter förbehålles. Denna publikation får inte kopieras, fotokopieras, reproduceras, översättas eller konverteras till någon elektroniskt eller maskinellt läslig form helt eller delvis utan föregående skriftligt medgivande från Interspiro.

© **2018 Interspiro AB, Suède.** Cette publication comporte ou se rapporte à des informations propriétaires protégées par la loi sur les droits d'auteur. Tous droits réservés. Il est interdit de copier, photocopier, reproduire, traduire ou numériser sous quelque forme électronique que ce soit ce document en tout ou en partie sans approbation écrite d'Interspiro.

## READ BEFORE USE

1. Only holders of a valid **INTERSPIRO SERVICE CERTIFICATE** may carry out service and repairs on **INTERSPIRO** breathing equipment. Unauthorized service may result in malfunction and users relying there on could sustain severe respiratory injury or death.
2. When using the spare part list always refer to the equipment's **SERVICE MANUAL** in regard to procedure and handling of the spare parts assembly and function.
3. Changes to this document – necessitated by typographical errors, inaccuracies of current information or improvements and changes of equipment – may be done at any time and without prior notice.
4. The **NOTE** column is used for short descriptions of the spare part, for example dimensions or number of included sub components. For example "10 x 336 100 437" indicates that this is a multi-pack that consists of 10 pieces of the single component 336 100 437.
5. The service kits contain replacement items used for preventive maintenance.
6. Always refer to **WWW.INTERSPIRO.COM** for product or document updates and for service bulletins.

## VOR GEBRAUCH LESEN

1. Nur Personen mit einem gültigen **INTERSPIRO-WARTUNGSZERTIFIKAT** dürfen Wartungs- und Reparaturarbeiten an **INTERSPIRO**-Atemschutz-ausrüstung durchführen. Nicht autorisierte Wartungsarbeiten können zu Fehlfunktionen der Ausrüstung führen und können bei Benutzern zu schweren respiratorischen Problemen oder zum Tod führen.
2. Beachten Sie bei der Verwendung der Ersatzteilliste stets die **SERVICEANLEITUNG** der jeweiligen Ausrüstung hinsichtlich der Vorgehensweise bei Montage und Funktion der Ersatzteile.
3. Änderungen an diesem Dokument – aufgrund von Tippfehlern, Ungenauigkeiten der aktuellen Informationen oder Verbesserungen und Änderungen der Ausrüstung – sind jederzeit vorbehalten.
4. Die Spalte **NOTIZ** wird für Kurzbeschreibungen der Ersatzteile verwendet, z. B. für Abmessungen oder Nummern eingeschlossener Komponenten. So gibt z. B. "10 x 336 100 437" an, dass es sich um ein Paket handelt, das 10 x die Einzelkomponente 336 100 437 enthält.
5. Die Wartungssätze enthalten Austauscherteile für vorbeugende Wartung.
6. Produkt- oder Dokumentaktualisierungen sowie Wartungsinformationen finden Sie auf unserer Website **WWW.INTERSPIRO.COM**.

## LÄS FÖRE ANVÄNDNING

1. Endast innehavare av giltigt **INTERSPIRO SERVICE-CERTIFIKAT** får utföra service och reparation av **INTERSPIRO** andningsutrustning. Obehörig service kan medföra felfunktion och därmed allvarliga personskador och dödsfall.
2. Vid användning av reservdelslistorna ska apparatens **SERVICEMANUAL** alltid konsulteras rörande förfarande och hantering av reservdelar samt funktion.
3. Ändringar kan företas i detta dokument när som helst utan förvarning om de är nödvändiga på grund av typografiska fel, felaktigheter i informationen eller beroende på förbättringar eller förändringar av utrustningen.
4. Kolumnen **NOT** används för kort beskrivning av reservdelen, t.ex. mått eller antal komponenter som ingår. 10 x 336 100 437 betyder t.ex. att det är flerförpackning som består av 10 delar av den enskilda komponenten 336 100 437.
5. Servicesatserna innehåller utbytesdelar för förebyggande underhåll.
6. Besök alltid **WWW.INTERSPIRO.COM** för uppdateringar av produkter och dokumentation samt för service-meddelanden.

## A LIRE AVANT L'UTILISATION

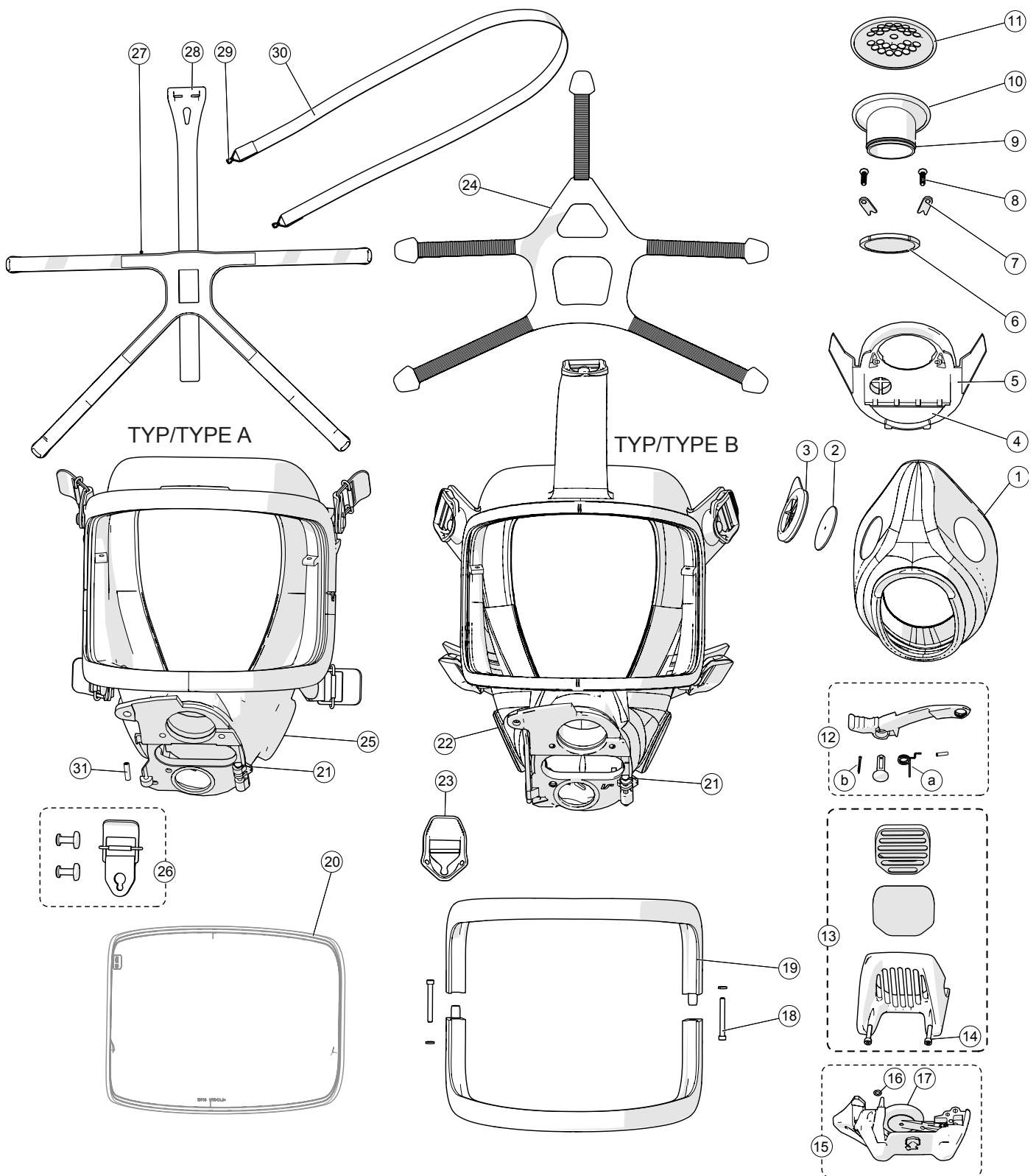
1. Seuls les détenteurs d'un **CERTIFICAT DE MAINTENANCE INTERSPIRO** en cours de validité peuvent effectuer un entretien et des réparations sur les équipements respiratoires de **INTERSPIRO**. Une réparation par une personne non agréée risque de provoquer une panne de l'appareil et les utilisateurs dépendant de ce dernier risquent d'encourir de graves problèmes respiratoires pouvant provoquer la mort.
2. Si vous utilisez la liste des pièces de rechange, reportez-vous au **MANUEL D'ENTRETIEN** en ce qui concerne l'utilisation et le maniement des pièces de rechange lors du montage et du fonctionnement de l'appareil.
3. Interspiro est libre d'apporter des modifications à ce document (erreurs typographiques, informations inappropriées ou améliorations et modifications de l'équipement) à tout moment, sans préavis.
4. La colonne **NOTE** est utilisé pour de courtes descriptions des pièces de rechange, par exemple pour les dimensions ou le nombre de composants inclus sous. Par exemple »10 x 336 100 437« indique qu'il s'agit d'un multi-pack qui se compose de 10 pièces de la seule composante 336 100 437.
5. Les kits de maintenance comportent des pièces de rechange pour des maintenances préventives.
6. Nous vous conseillons de toujours consulter le site **WWW.INTERSPIRO.COM** pour accéder à des mises à jour des produits et des documents, ainsi qu'aux bulletins d'entretien.



# **CONTENTS • INHALT • INNEHÅLL • TABLE DES MATIÈRES**

<b>FACE MASK, AMBIENT AIR • MASKE, UMGEBUNGSLUFT • MASK, FRISKLUFTSLUCKA • MASQUE, AIR AMBIANT .....</b>	<b>6</b>
<b>BREATHING VALVE, AMBIENT AIR • LUNGENAUTOMAT, UMGEBUNGSLUFT • ANDNINGSVENTIL, FRISKLUFTSLUCKA • VANNE RESPIRAT, AIR AMBIANT .....</b>	<b>8</b>

# FACE MASK, AMBIENT AIR • MASKE, UMGEBUNGSLUFT • MASK, FRISKLUFTSLUCKA • MASQUE, AIR AMBIANT



**Typ/Type A:**

Head harness on visor frame, version for helmet adapter.  
 Kopfbefäring på visorrammen, version för hjälmadapter.  
 Bandställ anslutet till ramhalva, version för hjälmadapter.  
 Serre-tête sur cadre de la visière, version pour adaptateur de casque.

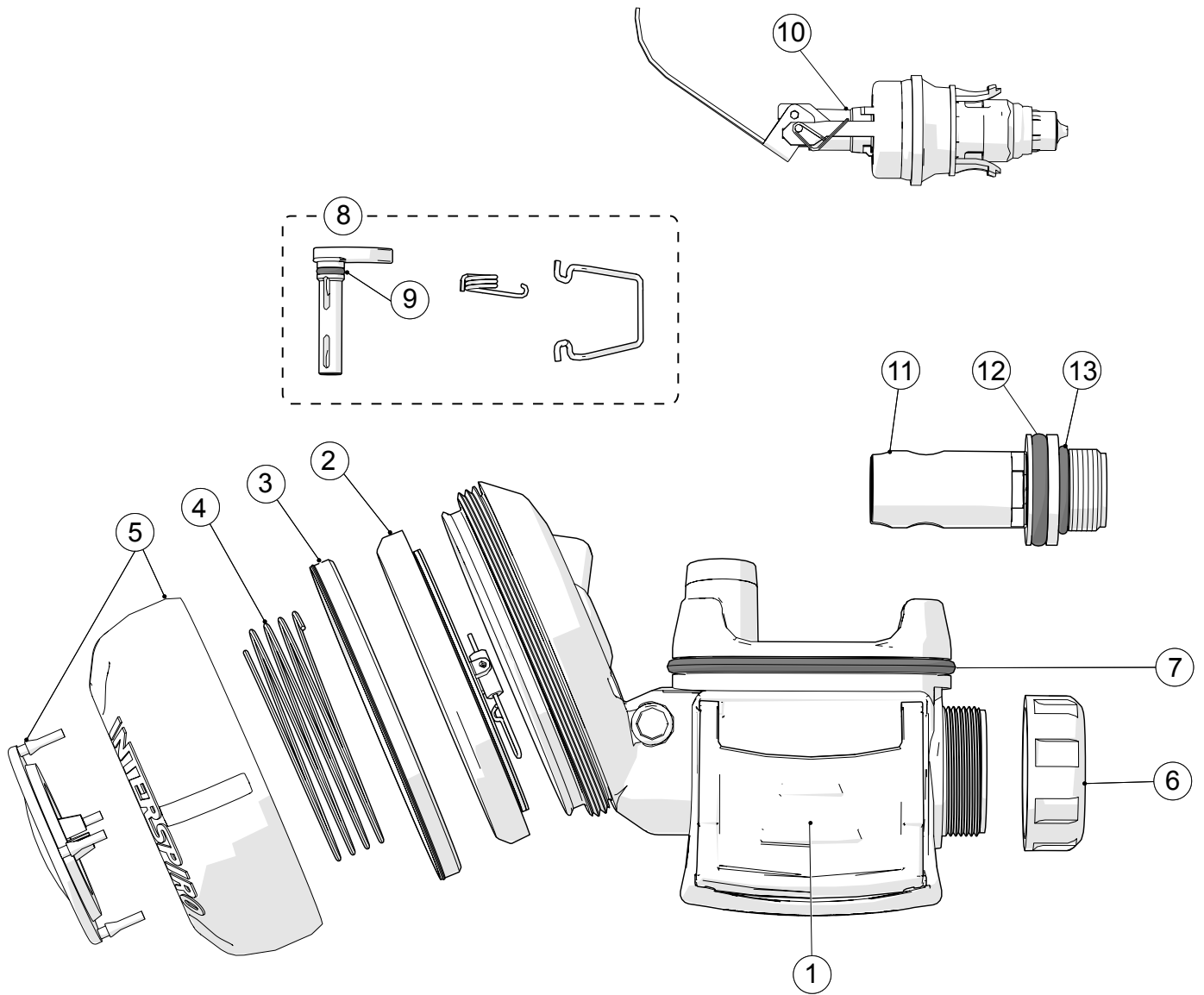
**Typ/Type B:**

Head harness on mask body, "Tabs version".  
 Kopfbefäring på MASkenkôrper, "Version Tabs".  
 Bandställ anslutet till masken, version med flikar.  
 Serre-tête sur les du corps du masque, version languette.

ORDER NO. BESTELLNR. ORDERNR.						
#	N° DE COMMANDE	DESCRIPTION	BESCHREIBUNG	BESKRIVNING	DESCRIPTION	NOTE / NOTIZ / NOT / NOTE
1a	95 002-52	Inner mask, S/M, black	Innenmaske, S/M, schwarz	Innermask, S/M, svart	Masque interne, S/M, noir	
1b	96 756-52	Inner mask, L/XL, black	Innenmaske L/XL, schwarz	Innermask, L/XL svart	Masq interne, L/XL, noir	
1c	96 756-53	Inner mask, L/XL silicone, black	Innenmaske, L/XL, Silikon, schwarz	Innemask L/XL silikon, svart	Masq interne, L/XL, silicone, noir	
2	460 190 014	Non-return valve disc	Rückschlagventilscheibe	Backventilskiva	Disq clapet non-ret	10 x 336 800 092
3	95 026-52	Seat valve, black	Sitzventil, schwarz	Sätessventil, svart	Siège vanne, noir	
4	460 190 072	Non return flap	Rückschlagklappe	Backskyddsklaff	Trappe non-retour	5 x 95 214-01
5	460 190 019	Inner mask plate assy	Innenmaskenplatte kpl.	Innermaskplatta	Ensemble plaque masque interne	Incl./Einschl./Inkl./Incl. #4, 7, 8
6	460 190 149	Protective net	Schutznetz	Skydds nät	Filet de protection	
7	460 190 223	Locking plate	Sicherungsplatte	Låsplatta	Plaque de blocage	10 x 336 100 822
8	460 190 239	Screw	Schraube	Skruv	Vis	10 x 944 288 226
9	336 190 790	O-ring	O-Ring	O-ring	Joint torique	10 x 336 900 268
10	336 190 773	Speech diaphragm with O-ring	Sprachmembran mit O-Ring	Talmembran med O-ring	Memb. phonique avec joint toriq	Incl./Einschl./Inkl./Incl. #9
11	460 200 105	Speech diaphragm cover	Sprachmembran Deckel	Memb. phonique couvrir	Skydd till talmembran	
12	99 470-51	Indicator arm, complete	Anzeigerhebel, komplett	Indikeringsarm, komplett	Bras indicateur, complète	Incl./Einschl./Inkl./Incl. #12a, 12b
12a	95 209-51	Spring	Feder	Fjäder	Ressort	10 x 95 209-01
12b	95 210-51	Split pin	Splint	Saxsprint	Goupille	10 x 95 210-01
13	33 426-51	External speech cone	Externer Sprechkonus	Extern talkon	Cône phonique externe	Incl./Einschl./Inkl./Incl. #14
14	99 726-54	Screw	Schraube	Skruv	Vis	
15	99 477-55	Exhalation valve Assy	Ausatemventil kpl.	Utandningsventilenhet	Ensemble clapet d'expiration	Incl./Einschl./Inkl./Incl. #16-17
16	460 190 071	O-ring	O-Ring	O-ring	Joint torique	10 x 95 212-01
17	460 190 011	Exhalation valve disc	Ausatemventilscheibe	Utandningsventilskiva	Disque clapet d'expir	5 x 95 084
18	336 190 409	Screw with washer	Schraube mit Sicherungsscheibe	Skruv med läsbricka	Vis avec rondelle de blocage	10 x 99 726-11, 10 x 99 781-01
19a	460 190 894	Visor frame Assy, no tabs	Maskenrahmen kpl ohne Tabs	Ramhalvor kpl, inga flikar	Ens. cadre visière sans languet	Typ/Type A, Incl./Einschl./Inkl./Incl. #18
19b	460 190 657	Visor frame Assy	Scheibenrahmen kpl.	Ramhalva	Ens. cadre de visière	Typ/Type B, Incl./Einschl./Inkl./Incl. #18
20a	96 701-51	Visor, hardcoated, anti-fog	Sichtscheibe, hartbeschichtete, Antifog	Visir, hardcoated, imskyddat	Visière, revêt dur, anti-buée	
20b	460 190 351	Visor, hardcoated	Sichtscheibe, hartbeschichtete,	Visir, hardcoated,	Visière, revêt dur,	
21	460 190 374	Locking pin	Sicherungsstift	Låsstift	Goupille de blocage	5 x 95 202-01
22a	460 190 834	Mask body Assy, S	Maskenkörper, S	Maskstomme, S	Corps masque, S	Typ/Type B, INSPIRE-H
22b	460 190 659	Mask body Assy, M/L	Maskenkörper, M/L	Maskstomme, M/L	Corps masque, M/L	Typ/Type B, INSPIRE-H
22c	460 190 835	Mask body Assy, XL	Maskenkörper, XL	Maskstomme, XL	Corps masque, XL	Typ/Type B, INSPIRE-H
22d	460 190 836	Mask body Assy, silicone, M/L	Maskenkörper, Silikon, M/L	Maskstomme, silikon, M/L	Corps masque, silicone, M/L	Typ/Type B, INSPIRE-H
22e	460 190 838	Mask body Assy, M/L	Maskenkörper, M/L	Maskstomme, M/L	Corps masque, M/L	Typ/Type A, INSPIRE-A
22f	460 200 075	Mask body Assy, S	Maskenkörper, S	Maskstomme, S	Corps masque, S	Typ/Type B, INSPIRE-A
22g	460 190 839	Mask body Assy, M/L	Maskenkörper, M/L	Maskstomme, M/L	Corps masque, M/L	Typ/Type B, INSPIRE-A
22h	460 190 840	Mask body Assy, XL	Maskenkörper, XL	Maskstomme, XL	Corps masque, XL	Typ/Type B, INSPIRE-A
22i	460 190 841	Mask body Assy, silicone, M/L	Maskenkörper, Silikon, M/L	Maskstomme, silikon, M/L	Corps masque, silicone, M/L	Typ/Type B, INSPIRE-A
23	460 200 065	Buckle Assy, black	Schnalle kpl., schwarz	Spänne kpl., svart	Ensemble boucle, noir	Typ/Type B, 5 pcs./stk./st./pcs.
24	31 306-51	Head harness	Kopfbänderung	Bandställ	Serre-tête	Typ/Type B
25a	460 190 832	Mask body Assy, M/L	Maskenkörper, M/L	Maskstomme, M/L	Corps masque, M/L	Typ/Type A
25b	460 190 833	Mask body Assy, M/L, silicone	Maskenkörper, M/L, Silikon	Maskstomme, M/L, silikon	Corps masque M/L, silicone	Typ/Type A
26	460 190 830	Buckle Assy, black	Schnalle kpl., schwarz	Spänne kpl., svart	Ensemble boucle, noir	Typ/Type A, 4 pcs./stk./st./pcs.
27	95 010-52	Head harness	Kopfbänderung	Bandställ	Serre-tête	Typ/Type A
28	460 190 004	Top strap	Oberer Gurt	Toppband	Sangle supérieure	Typ/Type A
29	31 846-51	Neck strap attachment loop	Nackenbandbefestigungsschlaufe	Nackbandsfäste	Sangle boucle d'attache	10 x 31 846-51
30	31 331-51	Neck strap assy., Textile	Textiler Nackenband kpl.	Nackband kpl., textil	Ensemble sangle de cou, textile	
31	99 252-51	Screw	Schraube	Skruv	Vis	10 x 99 252-01

ORDER NO. BESTELLNR. ORDERNR.						
#	N° DE COMMANDE	DESCRIPTION	BESCHREIBUNG	BESKRIVNING	DESCRIPTION	NOTE / NOTIZ / NOT / NOTE
A	460 190 324	Service kit for 1 INSPIRE-face mask	Wartungssatz für 1 INSPIRE-Maske	Servicesats för 1 INSPIRE-mask	Kit entret pour 1 masque INSPIRE	1 x #16, 1 x #17, 2 x #2

**BREATHING VALVE, AMBIENT AIR • LUNGENAUTOMAT, UMGEBUNGSLUFT •  
ANDNINGSVENTIL, FRISKLUFTSLUCKA • VANNE RESPIRAT, AIR AMBIANT**





ORDER NO. BESTELLNR. ORDERNR.						
#	N° DE COMMANDE	DESCRIPTION	BESCHREIBUNG	BESKRIVNING	DESCRIPTION	NOTE / NOTIZ / NOT / NOTE
1	334 21-51	Valve housing Assy	Ventilgehäuse, kpl.	Ventilhusenhet	Ens. logement de vanne	Incl./ Einsch./ Inkl./ Incl. #5, 6, 7, 8
2a	460 190 021	Diaphragm Assy. CBRN	Membran kpl. CBRN	Membranenhet cbrn	Ensemble membrane CBRN	
2b	460 190 332	Diaphragm Assy.	Membran kpl.	Membranenhet	Ensemble membrane	
3	460 190 308	Diaphragm ring	Membranring	Membranring	Rondelle membrane	10 x 331 100 653
4	460 190 022	Positive pressure spring	Überdruckfeder	Övertrycksfjäder	Pos. ressort pression	5 x 95 063
5	460 200 117	Cover	Abdeckung	Täcklock	Couvercle	5 x 95 061-01
6	460 190 516	Nut	Mutter	Mutte	Ecrou	5 x 336 101 140
7	460 200 133	O-ring	O-Ring	O-ring	Joint torique	10 x 95 077-01
8	460 200 107	Lifting arm Assy	Hebelarmeinheit	Lyftarmsenhet	Ensemble bras de relevage	Incl./ Einsch./ Inkl./ Incl. #9
9	336 190 225	O-ring	O-Ring	O-ring	Joint torique	10 x 336 900 001
10	460 200 115	Valve insert	Ventileinsatz	Ventilinsats	Support de vanne	Incl./ Einsch./ Inkl./ Incl. #11-16
11	460 190 242	Connection nipple	Anschlussnippel	Anslutningsnippel	Manchon connexion	
12	336 190 227	O-ring	O-Ring	O-ring	Joint torique	10 x 331 900 064
13	336 190 228	O-ring	O-Ring	O-ring	Joint torique	10 x 336 900 007

ORDER NO. BESTELLNR. ORDERNR.						
#	N° DE COMMANDE	DESCRIPTION	BESCHREIBUNG	BESKRIVNING	DESCRIPTION	NOTE / NOTIZ / NOT / NOTE
A	460 200 106	Service kit for 1 INSPIRE breathing valve ambient air version, CBRN	Wartungssatz für 1 INSPIRE Lungenautomat, Umgebungsluft, CBRN	Servicesats för 1 INSPIRE-andningsventil, version m. friskluftslucka, CBRN	Kit entret pour 1 vanne respirat INSPIRE, air ambiant, CBRN	1 x #2a, 1 x #7, 1 x #8, 1 x #10, 1 x #12, 1 x #13
B	460 200 159	Service kit for 1 INSPIRE breathing valve ambient air version	Wartungssatz für 1 INSPIRE Lungenautomat, Umgebungsluft	Servicesats för 1 INSPIRE-andningsventil, version m. friskluftslucka	Kit entret pour 1 vanne respirat INSPIRE, air ambiant	1 x #2b, 1 x #7, 1 x #8, 1 x #10, 1 x #12, 1 x #13







**INTERSPIRO**

Keeps You Breathing