



© **2018 Interspiro AB, Sweden.** This publication contains or refers to proprietary information which is protected by copyright. All rights are reserved. This publication may not be copied, photocopied, reproduced, translated, or converted to any electronic or machine-readable form in whole or in part without prior written approval from Interspiro.

© **2018 Interspiro AB, Schweden.** Diese Veröffentlichung enthält oder verweist auf firmeneigene Informationen, die urheberrechtlich geschützt sind. Alle Rechte vorbehalten. Diese Veröffentlichung darf ohne vorherige schriftliche Genehmigung von Interspiro weder ganz noch teilweise kopiert, fotokopiert, reproduziert, übersetzt oder in jedwede elektronische oder maschinenlesbare Form gebracht werden.

© **2018 Interspiro AB, Sverige.** Denna publikation innehåller och refererar till äganderättsligt material som är upphovsrättsskyddat. Alla rättigheter förbehålles. Denna publikation får inte kopieras, fotokopieras, reproduceras, översättas eller konverteras till någon elektroniskt eller maskinellt läslig form helt eller delvis utan föregående skriftligt medgivande från Interspiro.

© **2018 Interspiro AB, Suède.** Cette publication comporte ou se rapporte à des informations propriétaires protégées par la loi sur les droits d'auteur. Tous droits réservés. Il est interdit de copier, photocopier, reproduire, traduire ou numériser sous quelque forme électronique que ce soit ce document en tout ou en partie sans approbation écrite d'Interspiro.

# READ BEFORE USE

1. Only holders of a valid **INTERSPIRO SERVICE CERTIFICATE** may carry out service and repairs on **INTERSPIRO** breathing equipment. Unauthorized service may result in malfunction and users relying there on could sustain severe respiratory injury or death.
2. When using the spare part list always refer to the equipment's **SERVICE MANUAL** in regard to procedure and handling of the spare parts assembly and function.
3. Changes to this document – necessitated by typographical errors, inaccuracies of current information or improvements and changes of equipment – may be done at any time and without prior notice.
4. The **NOTE** column is used for short descriptions of the spare part, for example dimensions or number of included sub components. For example "10 x 336 100 437" indicates that this is a multi-pack that consists of 10 pieces of the single component 336 100 437.
5. The service kits contain replacement items used for preventive maintenance.
6. Always refer to **WWW.INTERSPIRO.COM** for product or document updates and for service bulletins.

# VOR GEBRAUCH LESEN

1. Nur Personen mit einem gültigen **INTERSPIRO-WARTUNGS-ZERTIFIKAT** dürfen Wartungs- und Reparaturarbeiten an **INTERSPIRO**-Atemschutzausrüstung durchführen. Nicht autorisierte Wartungsarbeiten können zu Fehlfunktionen der Ausrüstung führen und können bei Benutzern zu schweren respiratorischen Problemen oder zum Tod führen.
2. Beachten Sie bei der Verwendung der Ersatzteilliste stets die **SERVICEANLEITUNG** der jeweiligen Ausrüstung hinsichtlich der Vorgehensweise bei Montage und Funktion der Ersatzteile.
3. Änderungen an diesem Dokument – aufgrund von Tippfehlern, Ungenauigkeiten der aktuellen Informationen oder Verbesserungen und Änderungen der Ausrüstung – sind jederzeit vorbehalten.
4. Die Spalte **NOTIZ** wird für Kurzbeschreibungen der Ersatzteile verwendet, z. B. für Abmessungen oder Nummern eingeschlossener Komponenten. So gibt z. B. "10 x 336 100 437" an, dass es sich um ein Paket handelt, das 10 x die Einzelkomponente 336 100 437 enthält.
5. Die Wartungssätze enthalten Austauschteile für vorbeugende Wartung.
6. Produkt- oder Dokumentaktualisierungen sowie Wartungsinformationen finden Sie auf unserer Website **WWW.INTERSPIRO.COM**.

# LÄS FÖRE ANVÄNDNING

1. Endast innehavare av giltigt **INTERSPIRO SERVICE-CERTIFIKAT** får utföra service och reparation av **INTERSPIRO** andningsutrustning. Obehörig service kan medföra felfunktion och därmed allvarliga personskador och dödsfall.
2. Vid användning av reservdelslistorna ska apparatens **SERVICEMANUAL** alltid konsulteras rörande förfarande och hantering av reservdelar samt funktion.
3. Ändringar kan företas i detta dokument när som helst utan förvarning om de är nödvändiga på grund av typografiska fel, felaktigheter i informationen eller beroende på förbättringar eller förändringar av utrustningen.
4. Kolumnen **NOT** används för kort beskrivning av reservdelen, t.ex. mått eller antal komponenter som ingår. 10 x 336 100 437 betyder t.ex. att det är flerförpackning som består av 10 delar av den enskilda komponenten 336 100 437.
5. Servicesatserna innehåller utbytesdelar för förebyggande underhåll.
6. Besök alltid **WWW.INTERSPIRO.COM** för uppdateringar av produkter och dokumentation samt för servicemeddelanden.

# A LIRE AVANT L'UTILISATION

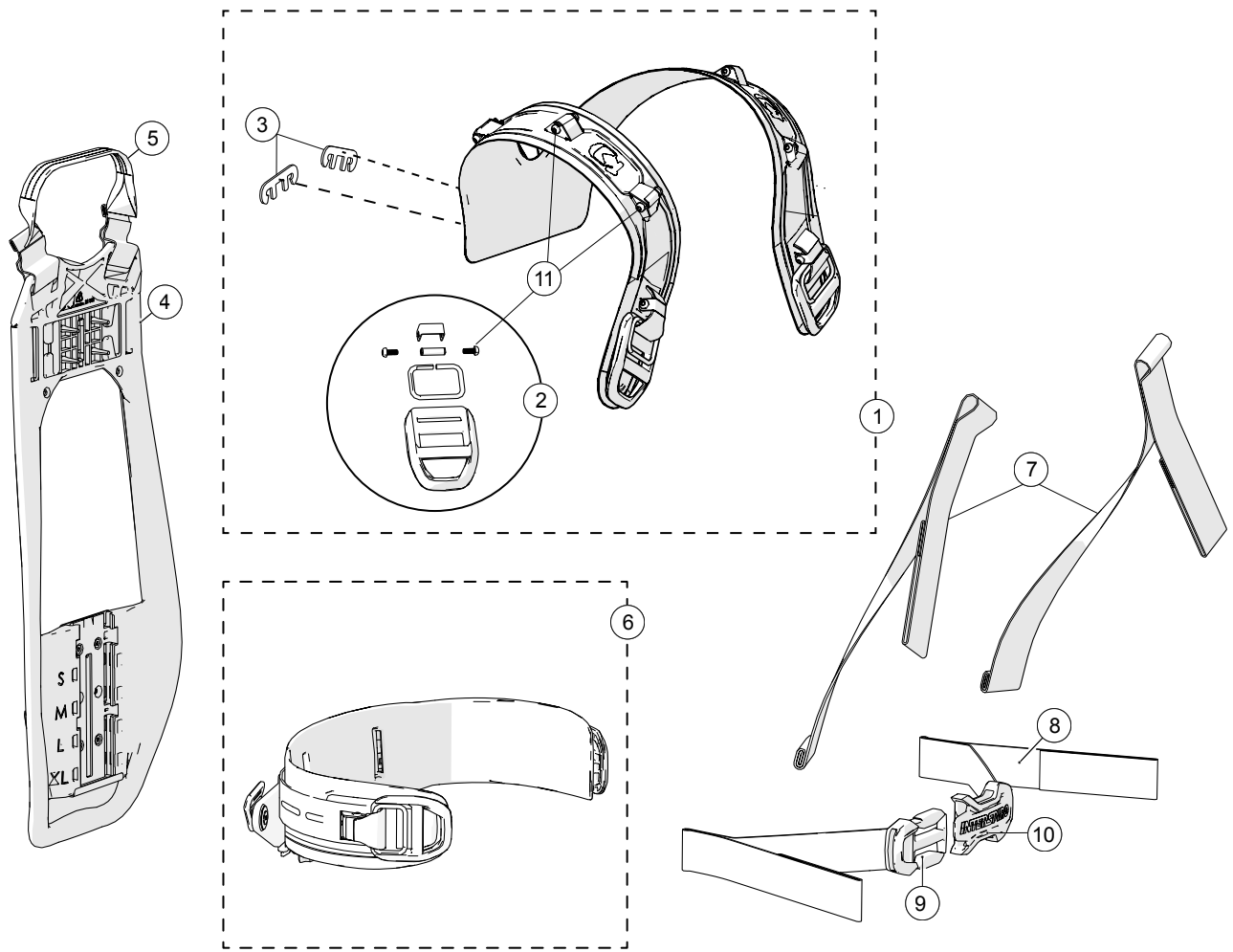
1. Seuls les détenteurs d'un **CERTIFICAT DE MAINTENANCE INTERSPIRO** en cours de validité peuvent effectuer un entretien et des réparations sur les équipements respiratoires de **INTERSPIRO**. Une réparation par une personne non agréée risque de provoquer une panne de l'appareil et les utilisateurs dépendant de ce dernier risquent d'encourir de graves problèmes respiratoires pouvant provoquer la mort.
2. Si vous utilisez la liste des pièces de rechange, reportez-vous au **MANUEL D'ENTRETIEN** en ce qui concerne l'utilisation et le maniement des pièces de rechange lors du montage et du fonctionnement de l'appareil.
3. Interspiro est libre d'apporter des modifications à ce document (erreurs typographiques, informations inappropriées ou améliorations et modifications de l'équipement) à tout moment, sans préavis.
4. La colonne **NOTE** est utilisé pour de courtes descriptions des pièces de rechange, par exemple pour les dimensions ou le nombre de composants inclus sous. Par exemple »10 x 336 100 437« indique qu'il s'agit d'un multi-pack qui se compose de 10 pièces de la seule composante 336 100 437.
5. Les kits de maintenance comportent des pièces de rechange pour des maintenances préventives.
6. Nous vous conseillons de toujours consulter le site **WWW.INTERSPIRO.COM** pour accéder à des mises à jour des produits et des documents, ainsi qu'aux bulletins d'entretien.



# Contents • Inhalt • Innehåll • Table des matières

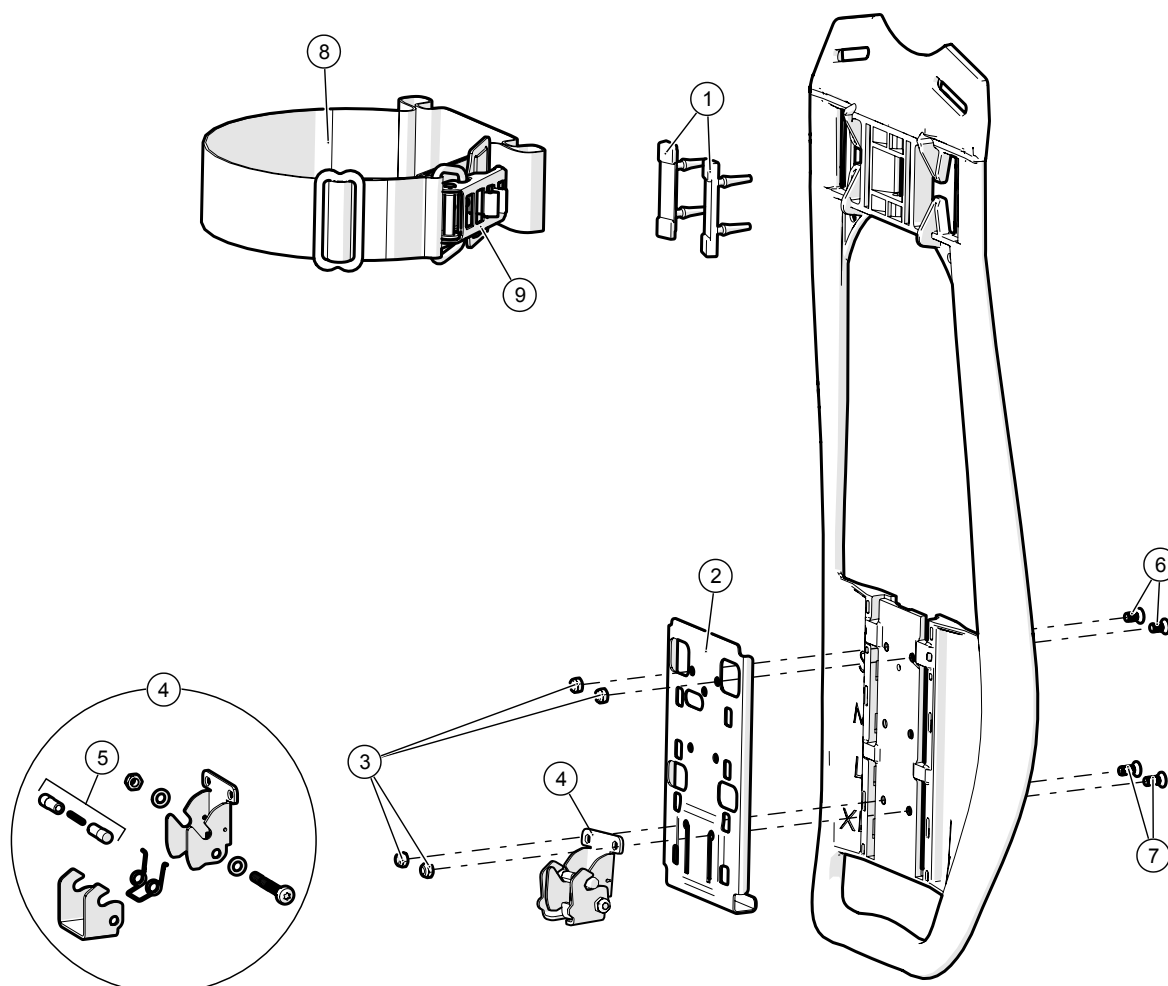
Front • Vorderseite • Framsida • Avant .....	6
Single/twin cylinder • Einzel/Zwei Flaschen • Enkel/dubbel flaska • Seule/deux bouteilles.....	7
Cylinder pack • Flaschenpaket • Flaskpaket • Bloc-bouteille.....	8
Accessories • Zubehör • Tillbehör • Accessoires.....	9
Tools • Werkzeuge • Verktyg • Outils .....	10

Front • Vorderseite • Framsida • Avant



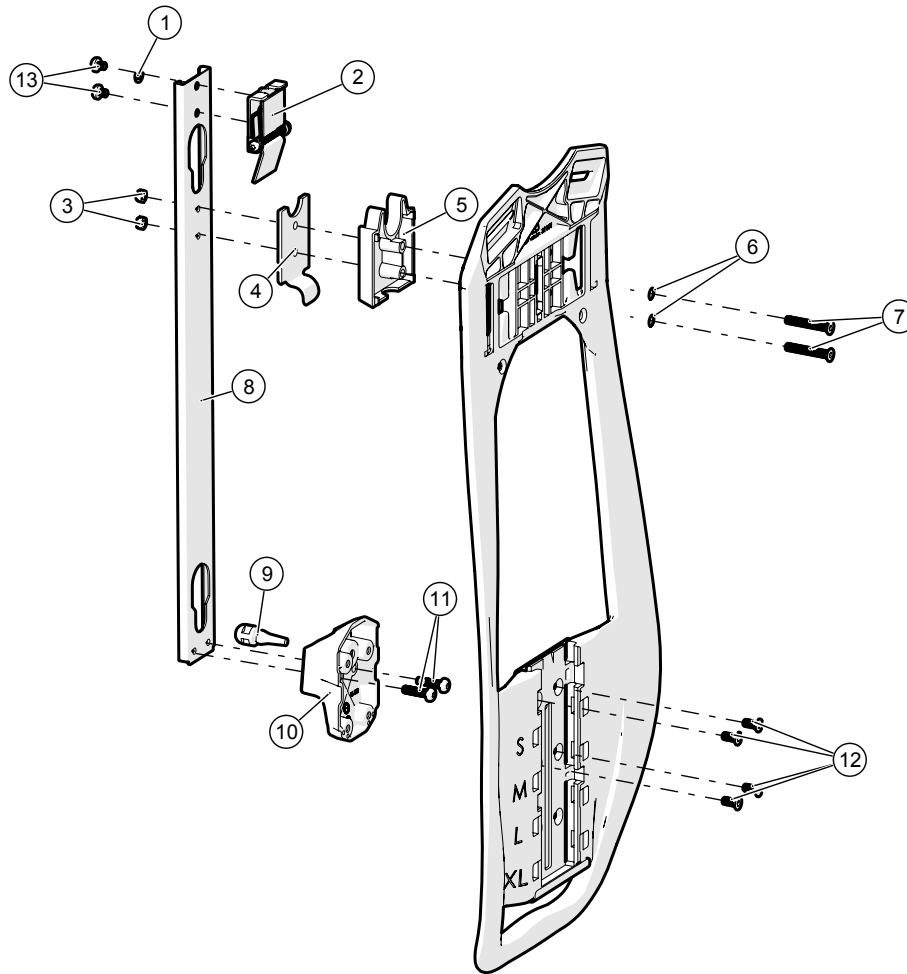
#	ORDER NO. BESTELLNR. ORDERNR.	N° DE COMMANDE	DESCRIPTION	BESCHREIBUNG	BESKRIVNING	DESCRIPTION	NOTE / NOTIZ / NOT / NOTE
1	460 200 112		Shoulder pad, complete	Schultergurteinheit	Komplett axelparti	Coussin d'épaule, complet	Incl./ Einschl./ Inkl./ Incl. #2
2	460 200 113		Buckle	Schnalle	Spänne	Boucle	
3	33 466-51		Backplate clip	Clip Rückenplatte	Fästen för axelparti	Clip plaque dorsale	2 x 33 466-01
4	31 311-51		Backplate	Tragegestell	Ryggplatta	Dosseret	
5	33 464-51		Handle	Rettungs- und Tragegriff	Handtag	Poignée	
6	31 310-52		Hip belt, complete	Hüftgürtel	Höftbälte komplett	Ceinture de hanche	
7	31 325-52		Adjusting strap, shoulder	Verstellbarer Riemen, Schulter	Justeringsrem, axel	Sangle d'adjustage, épaule	2 x 31 325-02
8	31 326-51		Adjusting strap, hip	Verstellbarer Riemen, Hüfte	Justeringsrem, höft	Sangle d'adjustage, hanche	2 x 31 326-01
9	31 303-51		Waist buckle, male	Gurtschloss, rechts	Midjespänne, hane	Boucle de ceinture, mâle	
10	31 302-51		Waist buckle, female	Gurtschloss, links	Midjespänne, hona	Boucle de ceinture, femelle	
11	99711-52		Screw	Schraube	Skruv	Vis	10 x 99 734-02

Single/twin cylinder • Einzel/Zwei Flaschen • Enkel/dubbel flaska • Seule/deux bouteilles



#	ORDER NO. BESTELLNR. ORDERNR.	N° DE COMMANDE	DESCRIPTION	BESCHREIBUNG	BESKRIVNING	DESCRIPTION	NOTE / NOTIZ / NOT / NOTE
1	460 190 101		Cylinder support	Flaschenlager	Flaskstöd	Support bouteille	10 x 95 116-01
2	31 314-51		Bracket	Bügel	Fäste	Support	
3	99 799-55		Nut	Mutter	Mutter	Ecrou	10 x 99 799-05
4A	460 200 108		Quick attach QS/QS II	Schnellbefestigung QS/ QS II	Snabbfäste QS/QS II	Fixation rapide QS/QS II	
4B	460 200 109		Quick attach SpiroGuide	Schnellbefestigung SpiroGuide	Snabbfäste SpiroGuide	Fixation rapide SpiroGuide	
5	33 411-51		Regulator rod	Druckminderer Stange	Låspinne, regulator	Tige de régulateur	
6	99 709-51		Screw	Schraube	Skruv	Vis	10 x 99 709-01
7	99 709-52		Screw	Schraube	Skruv	Vis	10 x 99 709-02
8	31 346-61		Cylinder strap incl. buckle	Flaschenspannband m. Schnalle	Flaskrem med spänne	Sangle bouteille incl. Boucle	
9	31343-51		Buckle	Schnalle	Spänne	Boucle	

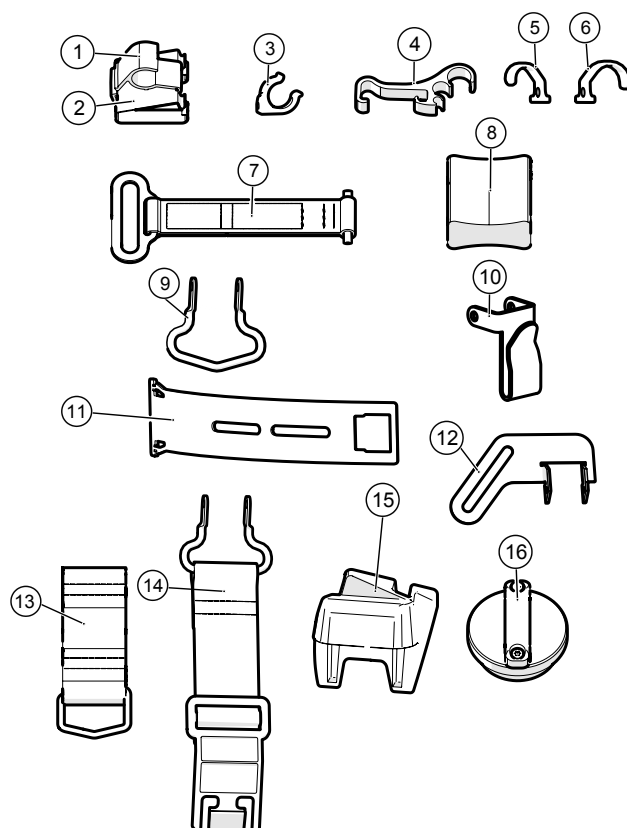
Cylinder pack • Flaschenpaket • Flaskpaket • Bloc-bouteille



#	ORDER NO. BESTELLNR. ORDERNR.	N° DE COMMANDE	DESCRIPTION	BESCHREIBUNG	BESKRIVNING	DESCRIPTION	NOTE / NOTIZ / NOT / NOTE
1	336 190 261		Washer	Unterlegscheibe	Bricka	Rondelle	10 x 944 482 146
2	460 190 191		Locking arm assy.	Verriegelungshebel kpl.	Låsarmenhet	Ensemble bras de fermeture	
3	99 799-55		Nut	Mutter	Mutter	Ecrou	10 x 99 799-05
4	31 111-51		Spacer and clip	Distanzscheibe und Clip	Distans och klämma	Séparateur et fixation	
5	460 190 185		Spacer	Distanzscheibe	Distans	Séparateur	
6	336 190 261		Washer	Unterlegscheibe	Bricka	Rondelle	10 x 944 482 146
7	99 709-57		Screw	Schraube	Skruv	Vis	10 x 99 709-07
8	460 190 183		Bracket	Bügel	Skena	Support	
9	460 190 186		Damper	Dämpfer	Dämpare	Amortisseur	
10	31 329-51		Bracket assy.	Bügel kpl.	Monteringsfäste	Ensemble support	
11	99 713-55		Screw	Schraube	Skruv	Vis	10 x 99 713-05
12	99 709-52		Screw	Schraube	Skruv	Vis	10 x 99 709-02
13	99 713-61		Screw	Schraube	Skruv	Vis	10 x 99 713-11

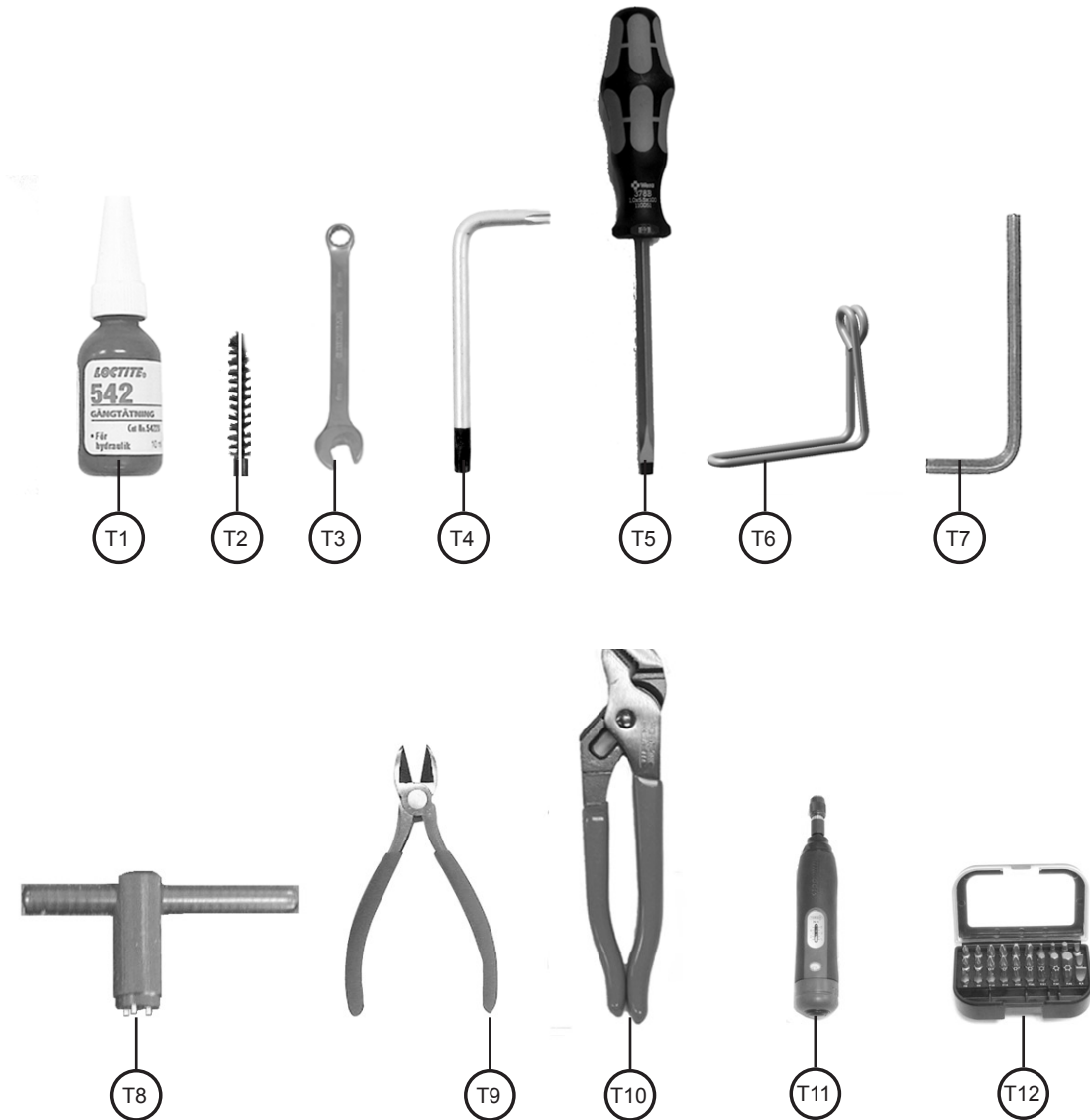


## Accessories • Zubehör • TILLBEHÖR • Accessoires



#	ORDER NO. BESTELLNR. ORDERNR. N° DE COMMANDE	DESCRIPTION	BESCHREIBUNG	BESKRIVNING	DESCRIPTION	NOTE / NOTIZ / NOT / NOTE
1	460 190 645	Hose holder, rescue hose	Schlauchhalter, Rettungsschlauch	Slanghållare, räddningsslang	Support tuyau, tuyau secours	3 x 95 105-01
2	30 574-51	Hose holder clip	Schlauchhalter Clip	Klämma för slanghållare	Fixation pour support tuyau	
3	33 620-51	Hose holder, rescue hose	Schlauchhalter, Rettungsschlauch	Slanghållare, räddningsslang	Support tuyau, tuyau secours	3 x 33 320-01
4A	32 335-51	Hose clip SpiroGuide	Schlauchclip SpiroGuide	Slangclip SpiroGuide	Fixation tuyau SpiroGuide	
4B	32 335-52	Hose clip QS II-R	Schlauchclip QS II-R	Slangclip QS II-R	Fixation tuyau QS II-R	
5	33 457-51	Hose holder, HP	Schlauchhalter, HP	Slanghållare, HP	Support tuyau, HP	3 x 33 457-01
6	33 457-52	Hose holder, MP	Schlauchhalter, MP	Slanghållare, MP	Support tuyau, MP	3 x 33 457-02
7	460 190 099	Strap holder assy.	Gurthalterung kpl.	Bandhållarenhet	Ens. support de sangle	
8	460 190 627	Cylinder distance piece	Abstandsstück	Distansstycke	Entretoise	
9	33 456-51	D-ring	D-ring	D-ring	Anneau D	
10	33 462-51	Face mask holder	Halter für Maske	Hållare för mask	Support pour masque	
11	33 460-51	Hip belt attachment	Gürtel Stabilisator	Höftbältesförstyvare	Stabilisateur de ceinture	
12	33 461-51	Pouch holder	Taschenhalter	Hållare för väska	Support de poche	
13	33 465-51	D-ring strap	D-ring Gurt	D-ringsrem	Sangle anneau D	
14	31 380-52	Holder for regulator	Halter Druckminderer	Hållare, regulator	Support régulateur	
15	33 438-51	Holder INSPIRE breathing valve	Halter INSPIRE Lungenautomat	Hållare INSPIRE andningsventil	Support vanne respir. INSPIRE	
16A	336 290 019	Holder N-breathing valve	Halter N-Lungenautomat	Hållare N-andningsventil	Support vanne respir. N	
16B	336 290 021	Holder PE-breathing valve	Halter PE-Lungenautomat	Hållare PE-andningsventil	Support vanne respir. PE	
16C	336 290 025	Holder ESA-breath.valve	Halter ESA-Lungenautom.	Hållare ESA-andn.ventil	Support vanne respir. ESA	

Tools • Werkzeuge • Verkttyg • Outils



#	ORDER NO. BESTELLNR. ORDERNR. N° DE COMMANDE	DESCRIPTION	BESCHREIBUNG	BESKRIVNING	DESCRIPTION	NOTE / NOTIZ / NOT / NOTE
T1	460 190 846	Locking compound 10 ml	Gewindesicherungsmittel, 10 ml	Låsvätska 10 ml	Liquide de blocage 10 ml	
T2	460 200 030	Barrel brush	Rundbürste	Vapenborste	Ecouvillon	
T3	460 200 516	U-spanner, 8 mm	Gabelschlüssel 8 mm	U-nyckel 8 mm	Clé en U 8 mm	
T4	88 729-52	Torx wrench T25	Torxschlüssel T25	Torxnyckel T25	Clé Torx T25	
T5	460 190 767	Screwdriver, Slotted 5,5x100	Schlitzschraubenzieher 5,5x100	Skruvmejsel, spår 5,5x100	Tournevis, rainuré 5,5x100	
T6	32 009-51	Hip belt detachment tool	Hüftgurt Demontage Werkzeug	Demonteringsverkttyg höftbälte	Outil de démontage de ceinture	
T7	96 004-01	Hexagon Key, 4 mm	Sechskantschlüssel, 4 mm	Sexkantnyckel, 4 mm	Clé à six pans, 4 mm	
T8	96 886-51	3-pin tool for Q-harness	3-Stift-Werkz. / Q-Bebänderung	3-stiftsverkttyg för Q-bärställ	Outil 3 broches pour harnais Q	
T9	460 200 013	Side cutter	Seite Cutter	Sidavbitare	Couteau latéral	
T10	96 984-01	Tongue & Groove Pliers	Wasserpumpenzangen	Polygrip	Pince languette et rainure	
T11	88 748-51	Torque screwdriver 1-5 Nm	Drehmomentschlüssel 1-5 Nm	Torque skruvmejsel 1-5 Nm	Tournevis dynamométrique 1-5 Nm	
T12	88 749-51	Bit kit	Torx Bitsatz	Bitsatts	Kit embouts	





**INTERSPIRO**

Keeps You Breathing