

Spirocom generic radio adapter

User manual • Kasutusjuhend

Copyright © 2018 Interspiro

This publication contains or refers to proprietary information which is protected by copyright. All rights are reserved. Interspiro® and Divator® are registered trademarks belonging to Interspiro. This publication may not be copied, photocopied, reproduced, translated, or converted to any electronic or machinereadable form in whole or in part, without prior written approval from Interspiro.

Table of Contents

Spirocom generic radio adapter	5
User Manual	5
Safety notice	5
Instruction for use	6
Battery replacement	7
Cleaning	8
Spirocomi üldine raadioadapter	9
Kasutusjuhend	9
Ohutusteatis	9
Kasutusjuhend	10
Patareide vahetamine	11
Puhastamine	12

Safety notice

The product must only be used with other approved Interspiro products. The apparatus must be maintained, serviced and tested as described in this user manual, Interspiro service manuals and Interspiro test instructions.



WARNING

Interspiro is not responsible for:

combinations of products, unless put to market by Interspiro
changes or adaptations made to the product by a third party

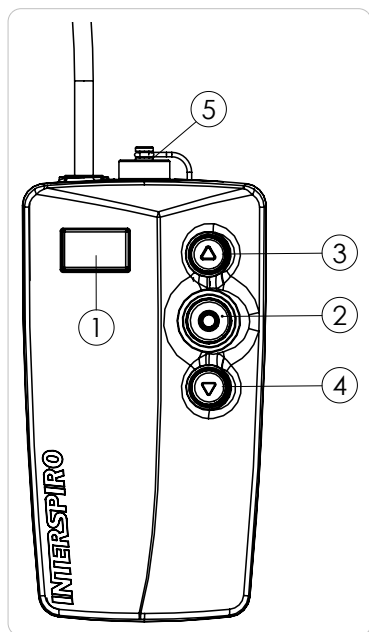
Changes to this document – necessitated by typographical errors, inaccuracies of current information or improvements and changes of equipment – may be made at any time without prior notice. Always refer to www.interspiro.com for product updates, document updates and service bulletins. The guarantees and warranties specified in the conditions of sale are not extended by this Safety notice.

Exposure to extreme conditions, may require different procedures rather than those described in this manual. The guarantees and warranties specified in the conditions of sale are not extended by this Safety notice.

The used frequency is the free 800 MHz band in Europe.

- CE approved

Instruction for use



1. Display
2. ON/OFF button
3. UP button
4. DOWN button
5. AUX connection

1. Start the Spirocom generic radio adapter by pressing the ON/OFF button for a few seconds.
2. The remaining battery level is shown in the display when the power is on.
 - a. b4 = > 75% battery power remaining.
 - b. b3 = 50% - 75% battery power remaining.
 - c. b2 = 25% - 50% battery power remaining.
 - d. b1 = < 25% battery power remaining.
 - e. b0 = Less than 2 hours of battery power. Change batteries when this level is reached. When the batteries reaches this level during use, two dots are shown on the display.
 - f. Lo = The battery power level is too low. Replace the batteries to start the unit.

3. Use UP and DOWN buttons to select group number.
4. The group number is flashing on the display until it has connected to the network of Spirocom units.
5. When connected the UP and DOWN buttons are disabled. To change group number the Spirocom generic radio adapter must be switched off.
6. Switch off the unit by pressing the ON/OFF button until "--" is shown on the display and then release the button.

Battery replacement

1. Open the cover on the backside with a Pz 1 screwdriver.
2. Insert two new batteries according to the markings in the battery compartment.
3. Place the strap over the batteries and insert the third battery according to the marking in the battery compartment.
4. Put on the battery cover and tighten the screws moderately.
The unit will start automatically after a few seconds.



IMPORTANT

Always use the specified AAA alkaline batteries "Duracell MN2400" or "Energizer E92". Interspiro assumes no liability for mechanical, electrical or any other type of battery failure.



IMPORTANT

Do not mix batteries of different manufacturers or old batteries with new batteries.



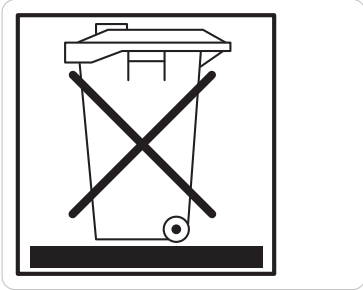
IMPORTANT

Cold conditions during storage and use will decrease battery life.



IMPORTANT

Batteries must only be changed in an area known to be non-hazardous.



Cleaning

Clean with a damp cloth.

Kasutusjuhend

Ohutusteatis

Toodet tuleb kasutada ainult koos heakskiidetud Interspiro toodetega. Seadet tuleb hooldada, remontida ja katsetada kooskõlas käesolevas kasutusjuhendis, Interspiro hooldusjuhendites ja Interspiro katsejuhendis kirjeldatuga.



HOIATUS

Interspiro ei vastuta järgmise eest.

Toodete kombineerimine, kui vastavat kombinatsiooni ei ole turule toonud Interspiro;

toote kolmanda osapoole poolt muutmine või kohandamine.

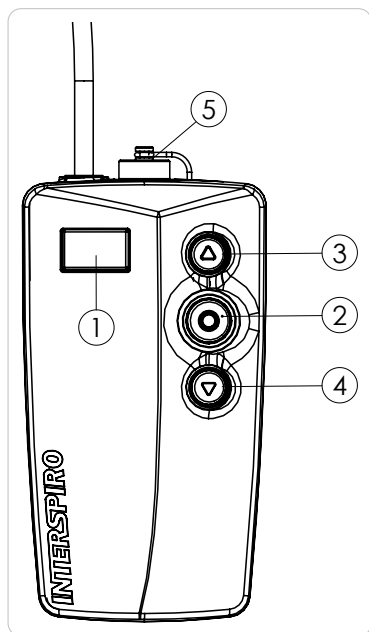
Käesolevat dokumenti võib tüpograafiliste vigade, esitatud teabe ebatäpsuste või seadme täiustamisest või muutmisest tulenevalt igal ajal ja ette teatamata muuta. Juhinduge alati veebisaidil www.interspiro.com esitatud teabest tootevärskenduste, dokumendi värskenduste ja hooldusbülletäänide kohta. Käesolev ohutusteatis ei laienda müügitingimustes sätestatud garantiid.

Äärmuslikes tingimustes kasutamise korral võivad osutada vajalikuks erinevad, käesolevas juhendis kirjeldamata toimingud. Käesolev ohutusteatis ei laienda müügitingimustes sätestatud garantiid.

Kasutatavaks sageduseks on Euroopas vaba sagedusriba 800 MHz.

- CE-märgistusega

Kasutusjuhend



1. Näidik
2. ON/OFF (SISSE-/VÄLJALÜLITAMISE) nupp
3. Ülesliikumise nupp UP
4. Allaliikumise nupp DOWN
5. AUX-ühendus

1. Vajutage Spirocomi üldise raadioadapteri käivitamiseks sisse-/väljalülitamise nuppu ON/OFF paar sekundit.
2. Toite sisselülitamise korral esitatakse näidikul patareide täitetase.
 - a. b4 = > patareide täitetase 75%.
 - b. b3 = > patareide täitetase 50–75%.
 - c. b2 = > patareide täitetase 25–50%.
 - d. b1 = > patareide täitetase < 25%.
 - e. b0 = patareid jätkeb vähem kui 2 tunniks. Selle taseme saavutamise korral vahetage patareid. Kui patareid saavutavad kasutamise ajal selle taseme, esitatakse näidikul kaks täppi.
 - f. Lo = patareide täitetase on liiga madal. Seadme käivitamiseks vahetage patareid.

3. Rühma numbri valimiseks kasutage ülesnoole (UP) ja allanoole (DOWN) nuppu.
4. Rühma number vilgub näidikul seni, kuni see on Spirocomi seadmete võrguga ühendatud.
5. Pärast ühenduse loomist ülesnoole (UP) ja allanoole (DOWN) nupp inaktiveeritakse. Rühma numbri muutmiseks tuleb Spirocomi üldine raadioadapter välja lülitada.
6. Seadme väljalülitamiseks vajutage sisse-/väljalülitamise nuppu ON/OFF, kuni näidikul kuvatakse „-“; seejärel vabastage nupp.

Patareide vahetamine

1. Kasutage tagaküljel oleva katte avamiseks Pz 1 kruvikeerajat.
2. Sisestage kaks patareid kooskõlas akukambril olevate märgistega.
3. Asetage rihm patareide kohale ja sisestage kolmas patareid kooskõlas patareikambril olevate märgistega.
4. Pange patareikate tagasi ja keerake kruvid mõõdukalt kinni. Seade käivitub paari sekundi pärast automaatselt.



OLULINE

Kasutage alati nimetatud, AAA leelispatareisid Duracell MN2400 või Energizer E92. Interspiro ei vastuta patareide mehaanilise-, elektrilise- ega muud tüüpi talitlushäire eest.



OLULINE

Ärge kasutage samal ajal erinevate tootjate patareisid ega vanu ja uusi patareisid.



OLULINE

Madalal temperatuuril hoiundamine ja kasutamine lühendab patareid kasutusiga.



OLULINE

Patareisid tohib vahetada ainult ohutus keskkonnas.



Puhastamine

Puhastage niiske lapiga.



Keeps You Breathing