

Desinfektion Respire-Maske mit S-ESA, S-PE oder S-N Lungenautomat



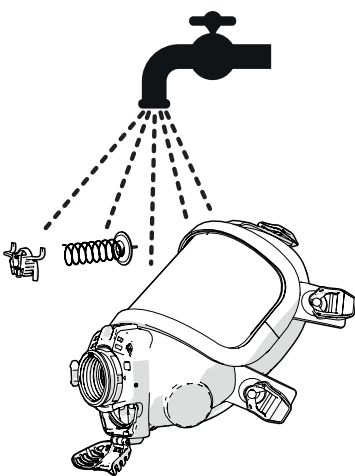
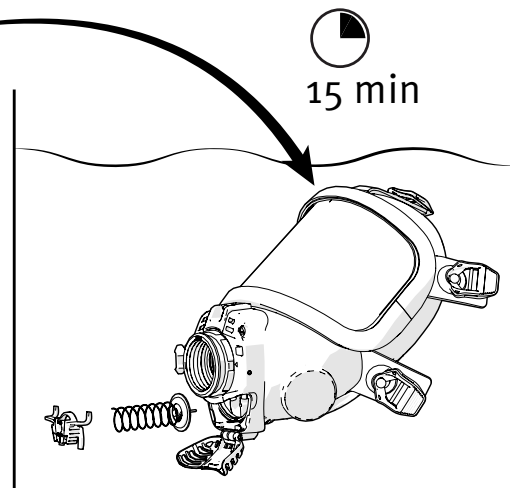
Keeps You Breathing

Wichtig:

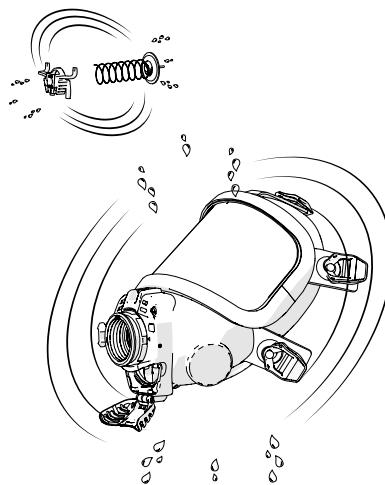
- Beginnen Sie immer mit dem Reinigen der Maske und des Lungenautomaten gemäß der Bedienungsanleitung und / oder der separaten Waschanleitung.
- Die Maske und der Lungenautomat müssen separat desinfiziert werden.
- Verwenden Sie RescueClean P3 oder ein gleichwertiges Desinfektionsmittel.
- Verwenden Sie die von Ihrer Organisation vorgeschriebene Schutzausrüstung, um sich vor Viren zu schützen.

Desinfektion der Maske

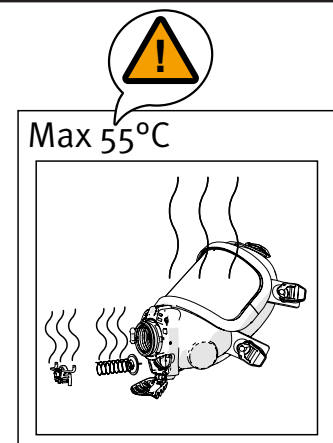
- Öffnen Sie die Abdeckung des Ausatemventils, entfernen Sie den Federhalter und die Ausatemventilbaugruppe (detaillierte Anweisungen zum Entfernen finden Sie in der Bedienungsanleitung).
- Legen Sie die Maske und die ausgebauten Teile in das Desinfektionsmittel und stellen Sie sicher, dass sie vollständig bedeckt sind.
- Lassen Sie die Maske 15 Minuten in der Desinfektionslösung liegen. Längere Einwirkungszeiten können die Ausrüstung beschädigen.



- Spülen Sie die Maske und die Teile gründlich in frischem Wasser ab.



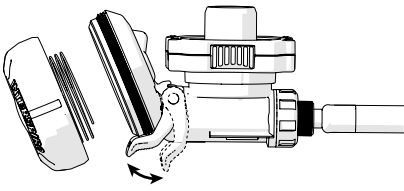
- Überschüssiges Wasser abschütteln.



- Lassen Sie die Maske und die Teile trocknen. Dafür kann ein Trockenschrank mit maximal 55 ° C für 2 Stunden verwendet werden.

Desinfektion des Lungenautomaten

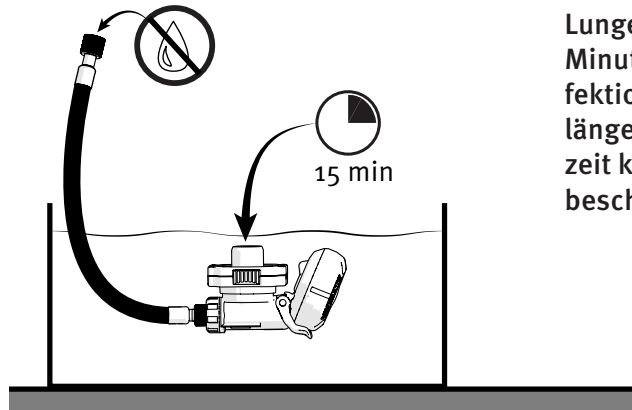
1



- Entfernen Sie die Abdeckung und die Feder.
- Montieren Sie einen Atemschlauch.
- Schließen Sie gegebenenfalls den Lungenautomat durch Drücken des Hebels.

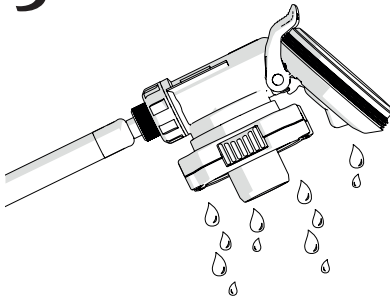
2

- Legen Sie den Lungenautomaten in das Desinfektionsmittel und bewegen Sie ihn darin, um das Desinfektionsmittel auf allen Oberflächen zu verteilen. Stellen Sie sicher, dass kein Desinfektionsmittel in das offene Ende des Schlauchs gelangt.



- Lassen Sie den Lungenautomaten 15 Minuten im Desinfektionsmittel. Eine längere Einwirkungszeit kann das Gerät beschädigen.

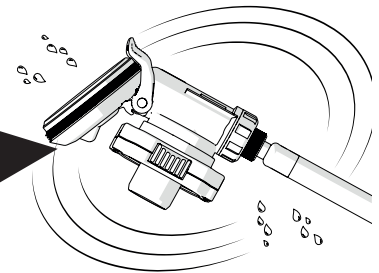
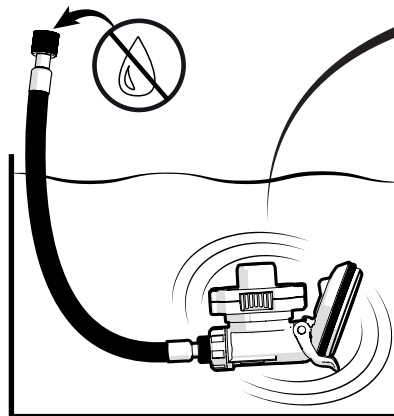
3



- Nehmen Sie den Lungenautomaten aus dem Desinfektionsmittel und gießen Sie das restliche Desinfektionsmittel weg.

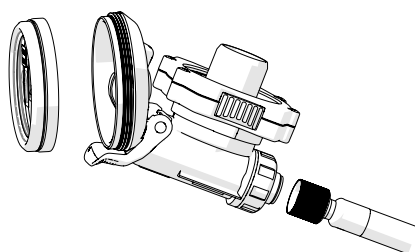
4

- Legen Sie den Lungenautomaten in frisches Wasser und bewegen Sie ihn darin, um Desinfektionsmittelreste zu entfernen.



- Nehmen Sie den Lungenautomaten aus dem Wasser und schütteln Sie das restliche Wasser ab.

5

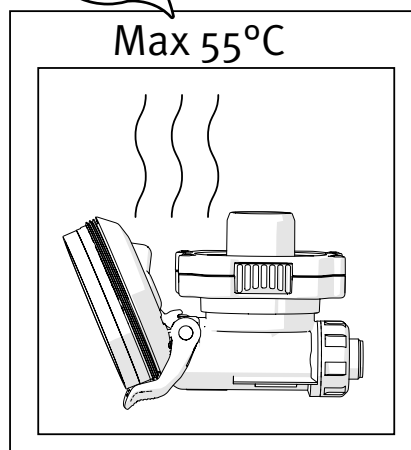


- Entfernen Sie den Atemschlauch vom Lungenautomaten.
- Wahlweise kann die Membran entfernt werden, um das Trocknen des Lungenautomaten zu erleichtern.

6



Max 55°C



- Trocknen Sie den Lungenautomaten mindestens 2 Stunden lang bei maximal 55 °C.
- Stellen Sie den Lungenautomaten mit den Öffnungen so hin, dass die Feuchtigkeit leichter verdunsten kann.
- Stellen Sie sicher, dass sich nach dem Trocknen keine sichtbare Feuchtigkeit auf dem Lungenautomaten befindet. Bei Bedarf länger trocknen lassen.