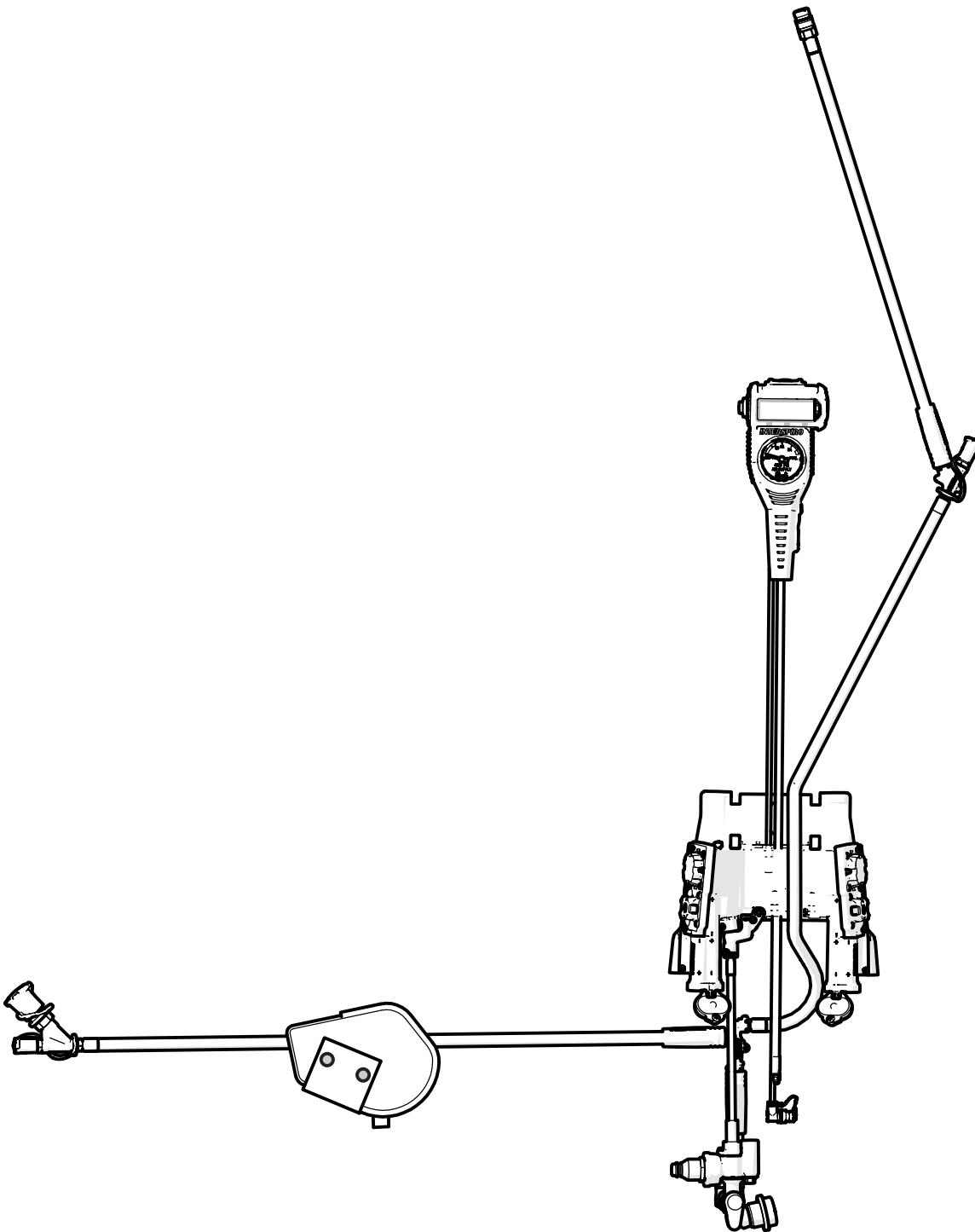


SPARE PARTS LIST • LISTA DE PIEZAS DE RECAMBIO • LISTE DE PIÈCES DE RECHANGE

S8 Regulator Unit • Unidad del Regulador S8 • Unité de
Régulation S8



© **2014 Interspiro AB, Sweden.** This publication contains or refers to proprietary information which is protected by copyright. All rights are reserved. This publication may not be copied, photocopied, reproduced, translated, or converted to any electronic or machine-readable form in whole or in part without prior written approval from Interspiro.

© **2014 Interspiro AB, Suecia.** Esta publicación contiene información confidencial protegida por copyright, o hace referencia a ella. Todos los derechos reservados. Esta publicación no se puede copiar, fotocopiar, reproducir, traducir ni convertir a ningún formato electrónico ni legible por computadora en su totalidad ni parcialmente, sin la aprobación previa por escrito de Interspiro.

© **2014 Interspiro AB, Suède.** Cette publication comporte ou se rapporte à des informations propriétaires protégées par la loi sur les droits d'auteur. Tous droits réservés. Il est interdit de copier, photocopier, reproduire, traduire ou numériser sous quelque forme électronique que ce soit ce document en tout ou en partie sans approbation écrite d'Interspiro.

READ BEFORE USE

1. Only holders of a valid **INTERSPIRO SERVICE CERTIFICATE** may carry out service and repairs on **INTERSPIRO** breathing equipment. Unauthorized service may result in malfunction and users relying there on could sustain severe respiratory injury or death.
2. When using the spare part list always refer to the equipment's **SERVICE AND REPAIR** in regard to procedure and handling of the spare parts assembly and function.
3. Changes to this document – necessitated by typographical errors, inaccuracies of current information or improvements and changes of equipment – may be done at any time and without prior notice.
4. The **NOTE** column is used for short descriptions of the spare part, for example dimensions or number of included sub components. For example "10 x 336 100 437" indicates that this is a multi-pack that consists of 10 pieces of the single component 336 100 437.
5. The service kits contain replacement items used for preventive maintenance.
6. Always refer to **WWW.INTERSPIRO.COM** for product or document updates and for service bulletins.

LEER ANTES DE USAR

1. Solamente las personas que cuenten con un **CERTIFICADO DE SERVICIO DE INTERSPIRO** podrán prestar servicio y realizar reparaciones en los equipos de respiración de **INTERSPIRO**. La prestación de servicio no autorizada puede ocasionar el mal funcionamiento del equipo y los usuarios que lo utilicen podrían sufrir lesiones respiratorias severas o morir.
2. Cuando utilice la lista de piezas de repuesto siempre consulte la sección de **SERVICIO LA REPARACIÓN** del equipo para ver el procedimiento y el manejo del funcionamiento y el conjunto de las piezas de repuesto.
3. Se pueden realizar cambios en este documento (necesarios por la detección de errores de tipografía o de imprecisiones de la información actual, o por mejoras y cambios en el equipo) en cualquier momento y sin previo aviso.
4. La columna **NOTA** se usa para descripciones cortas de las piezas de repuesto, como las dimensiones o la cantidad de subcomponentes incluidos. Por ejemplo "10 x 336 100 437" indica que se trata de un paquete múltiple compuesto de 10 piezas de un solo componente 336 100 437.
5. Los juegos de servicio incluyen artículos de repuesto que se utilizan para el mantenimiento preventivo.
6. Siempre consulte **WWW.INTERSPIRO.COM** para ver las actualizaciones del producto y la documentación y los boletines de servicio.

A LIRE AVANT L'UTILISATION

1. Seuls les détenteurs d'un **CERTIFICAT DE MAINTENANCE INTERSPIRO** en cours de validité peuvent effectuer un entretien et des réparations sur les équipements respiratoires de **INTERSPIRO**. Une réparation par une personne non agréée risque de provoquer une panne de l'appareil et les utilisateurs dépendant de ce dernier risquent d'encourir de graves problèmes respiratoires pouvant provoquer la mort.
2. Si vous utilisez la liste des pièces de rechange, reportez-vous au **MANUEL D'ENTRETIEN** en ce qui concerne l'utilisation et le maniement des pièces de rechange lors du montage et du fonctionnement de l'appareil.
3. Interspiro est libre d'apporter des modifications à ce document (erreurs typographiques, informations inappropriées ou améliorations et modifications de l'équipement) à tout moment, sans préavis.
4. La colonne **NOTE** est utilisé pour de courtes descriptions des pièces de rechange, par exemple pour les dimensions ou le nombre de composants inclus sous. Par exemple »10 x 336 100 437« indique qu'il s'agit d'un multi-pack qui se compose de 10 pièces de la seule composante 336 100 437.
5. Les kits de maintenance comportent des pièces de rechange pour des maintenances préventives.
6. Nous vous conseillons de toujours consulter le site **WWW.INTERSPIRO.COM** pour accéder à des mises à jour des produits et des documents, ainsi qu'aux bulletins d'entretien.

CONTENTS • CONTENIDO • TABLE DES MATIÈRES

SERVICE KITS • KITS DE SERVICIO • KITS D'ENTRETIEN	7
BAC & DIGITAL DISPLAY UNIT (DDU) • BAC & UNIDAD DE VISUALIZACIÓN • BAC & UNITÉ D'AFFICHAGE	8
PRESSURE GAUGE & WHISTLE • MANÓMETRO & SILBATO • MANOMÈTRE & SIFFLET	10
CYLINDER CONNECTOR • CONECTOR DE BOTELLA • CONNEXION BOUTEILLE ..	11
MANIFOLD WITH RIC • COLECTOR CON RIC • COLLECTEUR AVEC RIC	12
PRESSURE REGULATOR • REGULADOR DE PRESIÓN • RÉGULATEUR DE PRESSION	13
EMERGENCY AIR CONNECTION • CONEXIÓN DE AIRE DE EMERGENCIA • CONNEXION D'AIR D'URGENCE	14
Y-CONNECTION • Y-CONECTOR • CONNECTEUR EN Y.....	15
T-PIECE • PIEZA EN T • PIECE EN Y.....	16

SERVICE KITS • KITS DE SERVICIO • KITS D'ENTRETIEN

All service kits and service parts listed below shall be replaced during service.

Todos los kits de servicio y refacciones que figuran a continuación serán sustituidos durante el servicio.

Tous les kits d'entretien et pièces de services énumérés ci-dessous doivent être remplacés pendant le service.

EVERY SECOND YEAR • CADA SEGUNDO AÑO • TOUS LES DEUX ANS

CYLINDER CONNECTOR • CONECTOR DE BOTELLA • CONNEXION BOUTEILLE

NO. / N° / N°	DESCRIPTION	DESCRIPCIÓN	DESCRIPTION	PAGE / PÁGINA / PAGE
460200045	Service kit for 1 cylinder connector, Cylinder Quick Coupling version	Juego de servicio para 1 conector de cilindro, versión de acoplamiento rápido de cilindro	Kit entret pour 1 connexion bouteille, version connexion rapide	p. 11
460200082	Service kit for 1 cylinder connector	Juego de servicio para 1 conector de cilindro	Kit entret pour 1 connexion bouteille	p. 11

EVERY 10 YEARS • CADA 10 AÑOS • TOUS LES 10 ANS

BAC & DIGITAL DISPLAY UNIT (DDU) • BAC & UNIDAD DE VISUALIZACIÓN • BAC & UNITÉ D'AFFICHAGE

NO. / N° / N°	DESCRIPTION	DESCRIPCIÓN	DESCRIPTION	PAGE / PÁGINA / PAGE
31 048-51	O-ring	Junta tórica	Joint torique	p. 9

PRESSURE GAUGE & WHISTLE • MANÓMETRO & SILBATO •

NO. / N° / N°	DESCRIPTION	DESCRIPCIÓN	DESCRIPTION	PAGE / PÁGINA / PAGE
31 081-51	O-ring	Junta tórica	Joint torique	p. 10

CYLINDER CONNECTOR • CONECTOR DE BOTELLA • CONNEXION BOUTEILLE

NO. / N° / N°	DESCRIPTION	DESCRIPCIÓN	DESCRIPTION	PAGE / PÁGINA / PAGE
460 200 045	Service kit for 1 cylinder connector, Cylinder Quick Coupling version	Juego de servicio para 1 conector de cilindro, versión de acoplamiento rápido de cilindro	Kit entret pour 1 connexion bouteille, version connexion rapide	p. 11
460 200 082	Service kit for 1 cylinder connector	Juego de servicio para 1 conector de cilindro	Kit entret pour 1 connexion bouteille	p. 11

MANIFOLD WITH RIC • COLECTOR CON RIC • COLLECTEUR AVEC RIC

NO. / N° / N°	DESCRIPTION	DESCRIPCIÓN	DESCRIPTION	PAGE / PÁGINA / PAGE
460 200 087	Service kit for 1 Manifold swivel	Juego de servicio para 1 dispositivo giratorio de múltiple	Kit entret pour 1 collecteur pivotant	p. 12
31 081-51	O-ring	Junta tórica	Joint torique	p. 12

PRESSURE REGULATOR • REGULADOR DE PRESIÓN • RÉGULATEUR DE PRESSION

NO. / N° / N°	DESCRIPTION	DESCRIPCIÓN	DESCRIPTION	PAGE / PÁGINA / PAGE
460 200 086	Service kit for 1 Pressure regulator	Juego de servicio para 1 regulador de presión	Kit entret pour 1 régulateur de pression	p. 13

EMERGENCY AIR CONNECTION • CONEXIÓN DE AIRE DE EMERGENCIA • CONNEXION D'AIR D'URGENCE

NO. / N° / N°	DESCRIPTION	DESCRIPCIÓN	DESCRIPTION	PAGE / PÁGINA / PAGE
346 190 069	O-ring	Junta tórica	Joint torique	p. 14
460 190 369	Cone with O-ring	Cono con junta tórica	Cône avec joint torique	p. 14

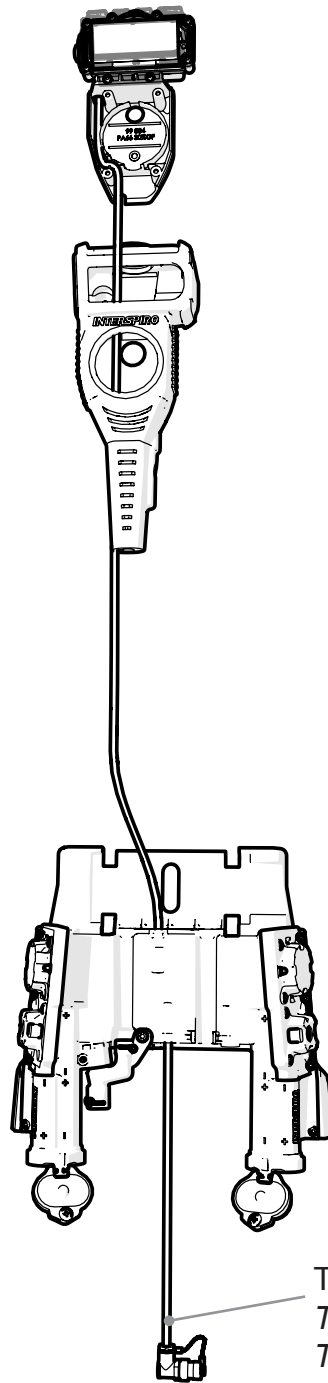
Y-CONNECTION • Y-CONECTOR • CONNECTEUR EN Y

NO. / N° / N°	DESCRIPTION	DESCRIPCIÓN	DESCRIPTION	PAGE / PÁGINA / PAGE
346 190 069	O-ring	Junta tórica	Joint torique	p. 15
460 190 369	Cone with O-ring	Cono con junta tórica	Cône avec joint torique	p. 15
31 080-51	O-ring	Junta tórica	Joint torique	p. 15

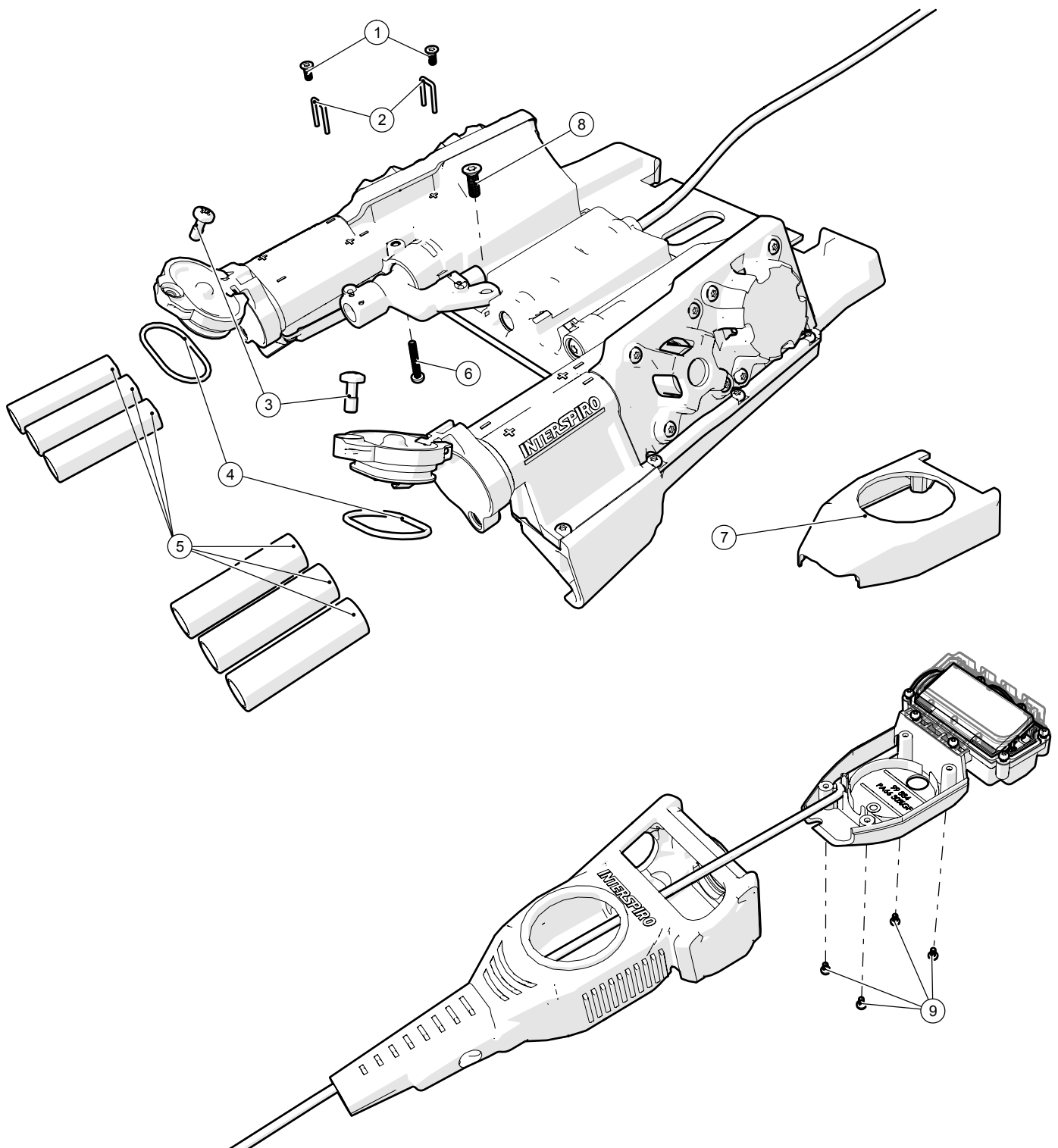
T-PIECE • PIEZA EN T • PIÈCE EN T

ORDER NO. N° DE PEDIDO	DESCRIPTION	DESCRIPCIÓN	DESCRIPTION	PAGE / PÁGINA / PAGE
31 080-51	O-ring	Junta tórica	Joint torique	p. 16

BAC & DIGITAL DISPLAY UNIT (DDU) • BAC & UNIDAD DE VISUALIZACIÓN • BAC & UNITÉ D'AFFICHAGE



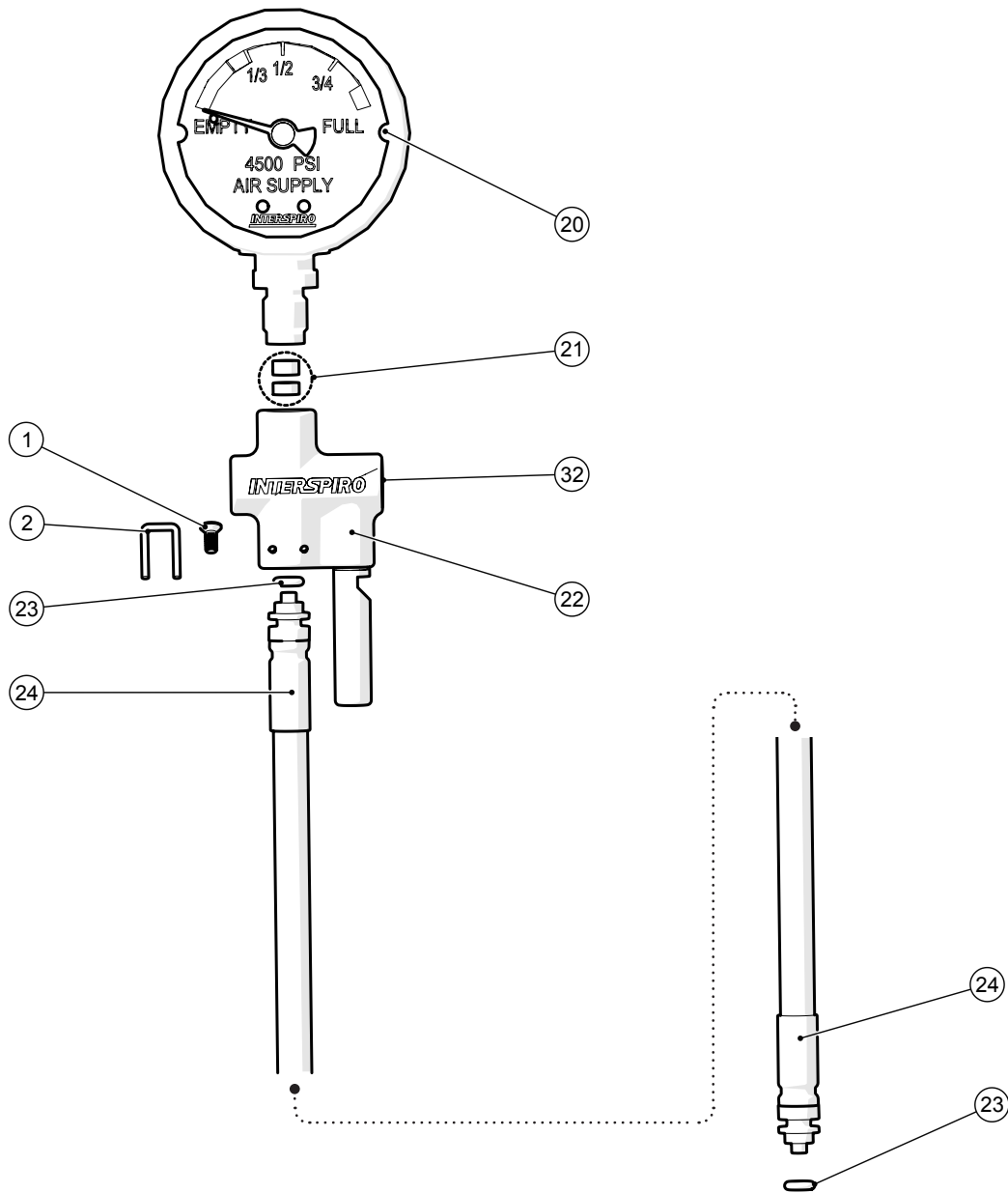
ORDER NO. N ° DE PEDIDO		DESCRIPTION	DESCRIPCIÓN	DESCRIPTION	NOTE / NOTA / NOTE
#	N° DE COMMANDE				
•	31 040-52	S8 BAC Unit assy, with telemetry 4500 psi	Conjunto de unidad BAC S8, con telemetría de 4500 psi	Unité S8 BAC, avec télémétrie 4500 psi	
•	31 040-62	S8 BAC Unit assy, with telemetry 2216 psi	Conjunto de unidad BAC S8, con telemetría de 2216 psi	Unité S8 BAC, avec télémétrie 2216 psi	



ORDER NO.
N° DE PEDIDO

#	N° DE COMMANDE	DESCRIPTION	DESCRIPCIÓN	DESCRIPTION	NOTE / NOTA / NOTE
1	99 722-51	Screw	Tornillo	Vis	10 x 99 722-801
2	31 018-51	U-clip	Sujetador en U	U clip	10 x 31 018-01
3	99 750-51	Screw	Tornillo	Vis	10 x 99 750-01
4	31 048-51	O-ring	Junta tórica	Joint torique	10 x 31 048-01
5a	31 078-51	Batteries AA	Baterías AA	Piles AA	10 x 31 078-01
5b	31 078-52	Batteries AA	Baterías AA	Piles AA	100 x 31 078-01
6	99 710-856	Screw	Tornillo	Vis	10 x 99 710-806
7	460 190 821	Upper part	Parte superior	Ensemble partie supérieure	Incl. 4 x #9
8	99 707-854	Screw	Tornillo	Vis	10 x 99 707-804
9	99 708-51	Screw	Tornillo	Vis	10 x 99 708-01

PRESSURE GAUGE & WHISTLE • MANÓMETRO & SILBATO • MANOMÈTRE & SIFFLET



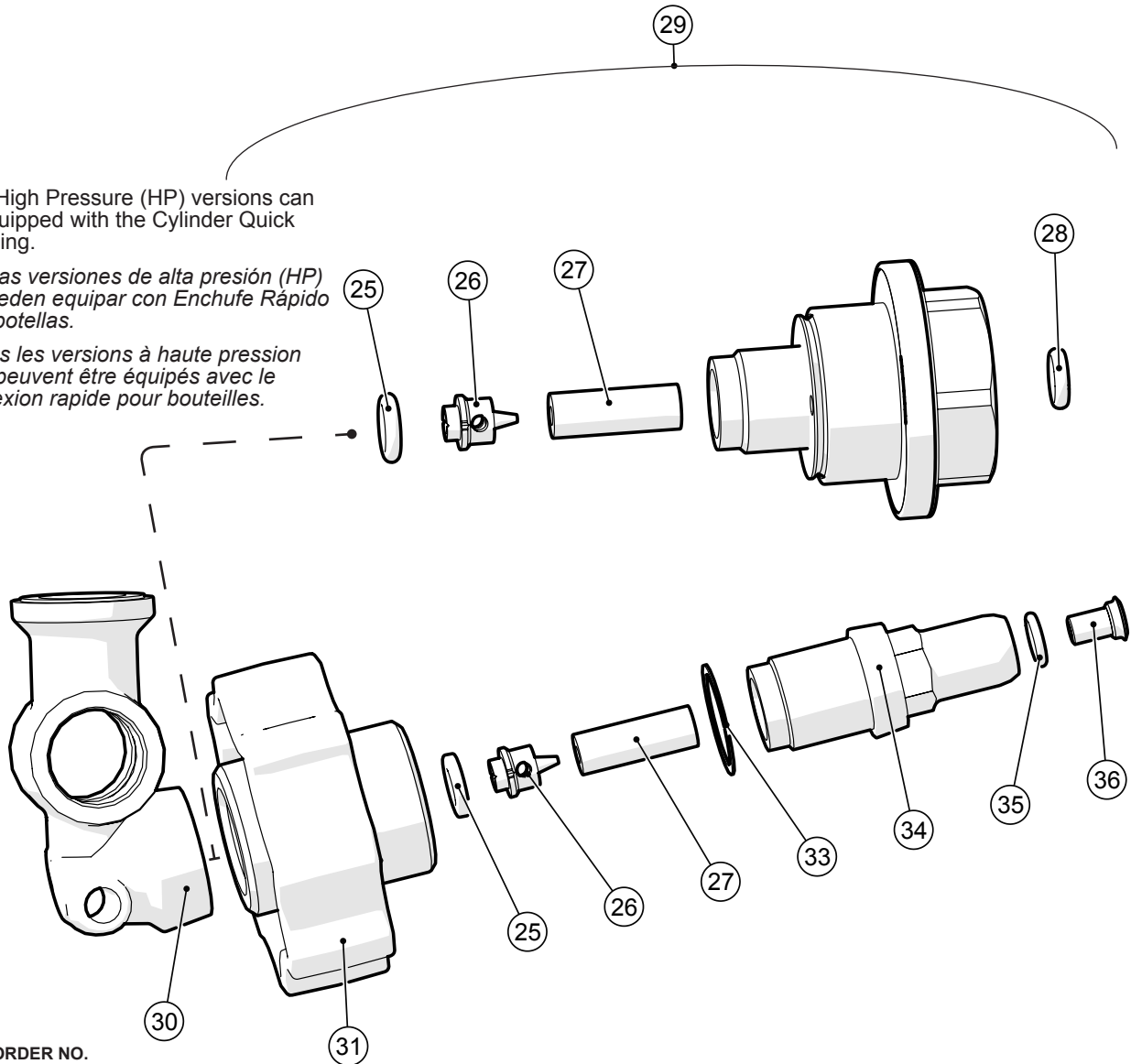
#	ORDER NO. N° DE PEDIDO N° DE COMMANDE	DESCRIPTION	DESCRIPCIÓN	DESCRIPTION	NOTE / NOTA / NOTE
1	99 722-51	Screw	Tornillo	Vis	10 x 99 722-801
2	31 018-51	U-clip	Sujetador en U	U clip	10 x 31 018-01
20 a	32 494-51	Pressure gauge, 4500 psi, EOSTI-33	Manómetro, 4500 psi, EOSTI-33	Manomètre, 4500 psi, EOSTI-33	1 x 32 494-01
20 b	32 494-52	Pressure gauge, 2216 psi, EOSTI-33	Manómetro, 2216 psi, EOSTI-33	Manomètre, 2216 psi, EOSTI-33	1 x 32 494-02
21	336 190 159	Gasket kit	Juego de juntas	Jeu de joints	2 sizes/tamaños/tailles
22 a	31 030-55	Whistle, 4500 psi, EOSTI-33	Silbato, 4500 psi, EOSTI-33	Sifflet, 4500 psi, EOSTI-33	1 x 31 030-05
22 b	31 030-56	Whistle, 2216 psi, EOSTI-33	Silbato, 2216 psi, EOSTI-33	Sifflet, 2216 psi, EOSTI-33	1 x 31 030-06
23	31 081-51	O-ring	Junta tórica	Joint torique	10 x 31 081-01
24	31 003-51	High pressure hose	Manguera de alta presión	Tuyau à haute pression	Incl. 2 x #23
32	31 365-51	Sealing label	Etiqueta de sellado	Étiquette étanchéité	10 x 31 365-01

CYLINDER CONNECTOR • CONECTOR DE BOTELLA • CONNEXION BOUTEILLE

Only High Pressure (HP) versions can be equipped with the Cylinder Quick Coupling.

Sólo las versiones de alta presión (HP) se pueden equipar con Enchufe Rápido para botellas.

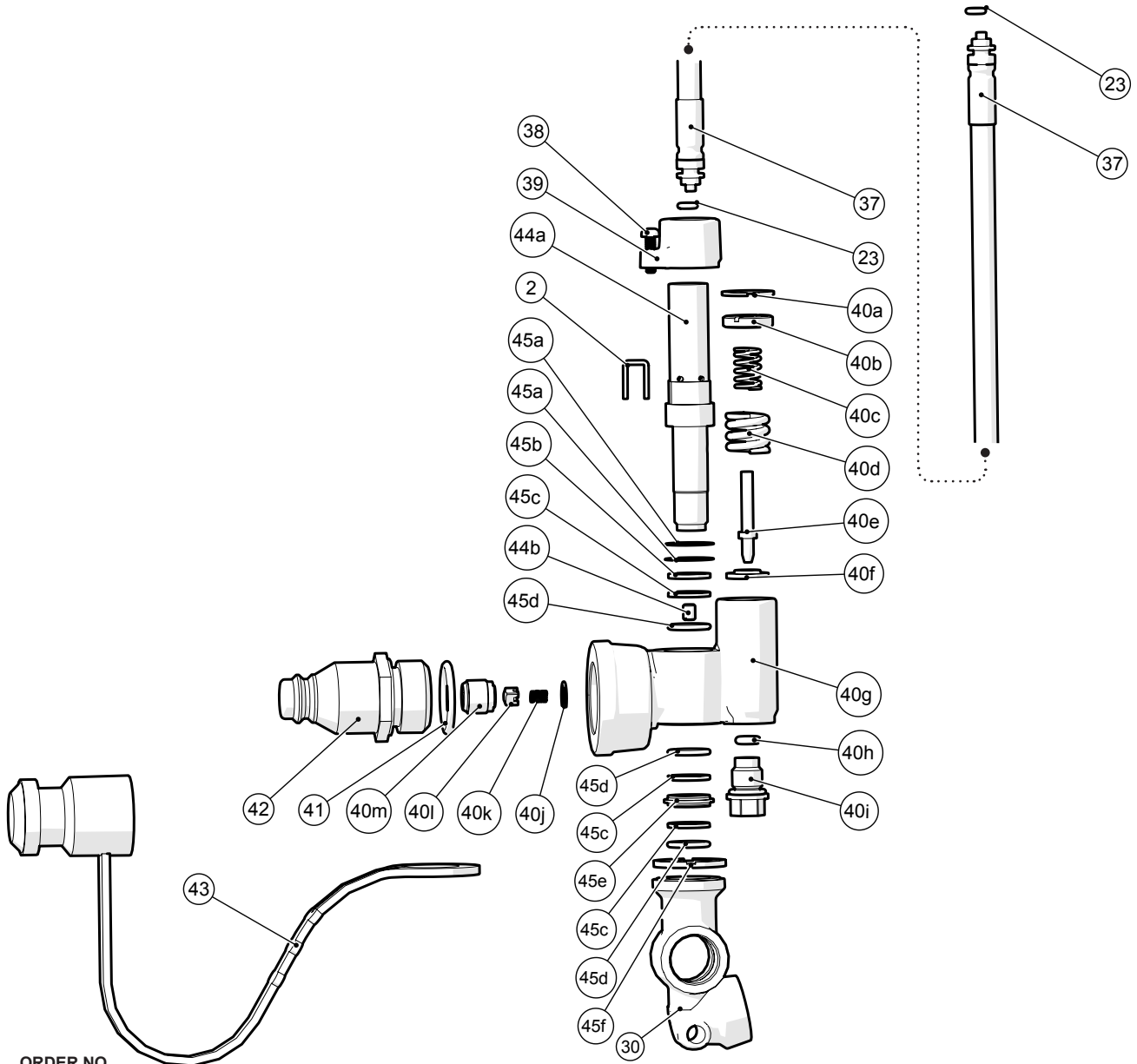
Seules les versions à haute pression (HP) peuvent être équipés avec le connexion rapide pour bouteilles.



#	ORDER NO. N° DE PEDIDO N° DE COMMANDE	DESCRIPTION	DESCRIPCIÓN	DESCRIPTION	NOTE / NOTA / NOTE
25	336 890 105	O-ring	Junta tórica	Joint torique	10 x 336 900 183
26	460 190 059	Filter holder kit	Juego de soporte de filtro	Kit filtre support	10 x 336 100 653, 10 x 212 100 014 (#27), 10 x 336 900 183 (#25)
27a	346 190 643	Inlet filter	Filtro de entrada	Filtre d'entrée	10 x 212 100 014
27b	346 190 644	Inlet filter	Filtro de entrada	Filtre d'entrée	100 x 212 100 014
28	336 190 437	O-ring	Junta tórica	Joint torique	10 x 336 900 182
29	30 569-51	Quick Coupling	Acoplamiento rápido	Connexion rapide bouteille	
30	---	Manifold	Múltiple	Collecteur	
31a	460 200 088	Handwheel connector, 4500 psi	Conector de manivela, 4500 psi	Connect. volant man, 4500 psi	1 x 336 190 432
31b	460 200 089	Handwheel connector, 2216 psi	Conector de manivela, 2216 psi	Connect. volant man, 2216 psi	1 x 336 190 433
33	96 944-51	Connector washer	Arandela de conector	Rondelle connect.	10 x 96 944-01
34a	460 200 090	Connection nipple, 4500 psi	Unión roscada de conexión, 4500 psi	Manchon de connexion 4500 psi	1 x 336 100 652
34b	460 200 091	Connection nipple, 2216 psi	Unión roscada de conexión, 2216 psi	Manchon de connexion 2216 psi	1 x 336 100 655
35	336 190 437	O-ring	Junta tórica	Joint torique	10 x 336 900 182
36	460 190 060	Nipple tip and O-ring	Punta de unión roscada y junta tórica	Embout manch et joint torique	10 x 336 100 656, 10 x 336 900 182 (# 35)

#	ORDER NO. N° DE PEDIDO N° DE COMMANDE	DESCRIPTION	DESCRIPCIÓN	DESCRIPTION	NOTE / NOTA / NOTE
A	460 200 045	Service kit for 1 cylinder connector, Cylinder Quick Coupling version	Juego de servicio para 1 conector de cilindro, versión de acoplamiento rápido de cilindro	Kit entret pour 1 connexion bouteille, version connexion rapide	1 x #25, #27 & #28
B	460 200 082	Service kit for 1 cylinder connector	Juego de servicio para 1 conector de cilindro	Kit entret pour 1 connexion bouteille	1 x #25, #27, #33 & #35

MANIFOLD WITH RIC • COLECTOR CON RIC • COLLECTEUR AVEC RIC



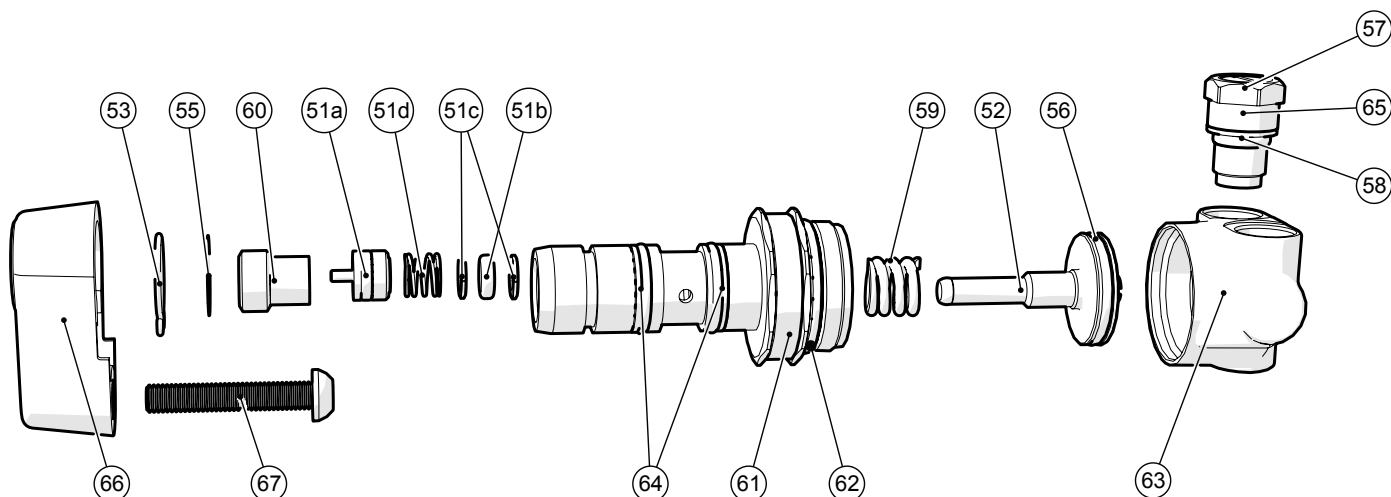
ORDER NO.
N° DE PEDIDO

#	N° DE COMMANDE	DESCRIPTION	DESCRIPCIÓN	DESCRIPTION	NOTE / NOTA / NOTE
2	31 018-51	U-clip	Sujetador en U	U clip	10 x 31 018-01
23	31 081-51	O-ring	Junta tórica	Joint torique	10 x 31 081-01
37	31 002-51	High pressure hose	Manguera de alta presión	Tuyau à haute pression	Incl. 2 x #23
38	99 708-54	Screw	Tornillo	Vis	10 x 99 708-04
39	31 019-51	U-clip holder	Soporte de sujetador en U	Support Clip en U	10 x 31 019-01
40a	97 191-01	Swivel assy with RIC 4500 psi,	Conjunto de dispositivo giratorio con RIC 4500 psi,	Ens. pivot avec RIC 4500 psi,	Incl. #41 & #42
40b	97 191-02	Swivel assy with RIC 2216 psi,	Conjunto de dispositivo giratorio con RIC 2216 psi,	Ens. pivot avec RIC 2216 psi,	Incl. #41 & #42
41	97 186-51	O-ring	Junta tórica	Joint torique	10 x 97 186-01
42	96 797-51	Male RIC coupling	Acoplamiento macho RIC	Connection mâle RIC	1 x 96 797-01
43	96 798-51	Dust cap	Casquillo guardapolvos	Capuchon anti-poussière	1 x 96 798-01
44	31 016-51	Bolt	Perno	Boulon	
45	460 190 051	Swivel kit	Juego de dispositivo giratorio	Kit pivot	

ORDER NO.
N° DE PEDIDO

#	N° DE COMMANDE	DESCRIPTION	DESCRIPCIÓN	DESCRIPTION	NOTE / NOTA / NOTE
A	460 200 087	Service kit for 1 Manifold swivel	Juego de servicio para 1 dispositivo giratorio de múltiple	Kit entret pour 1 collecteur pivotant	3 x #45c, #45d

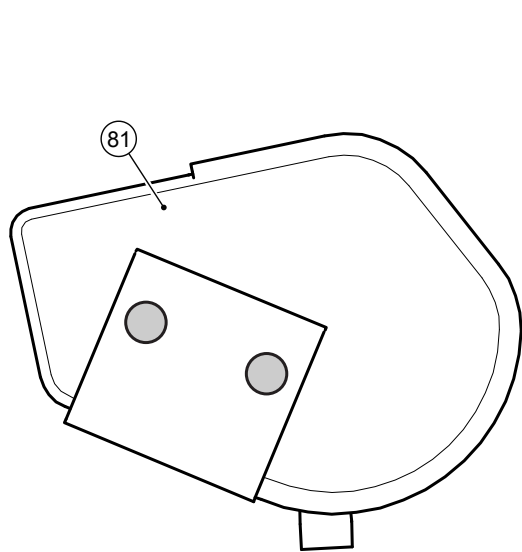
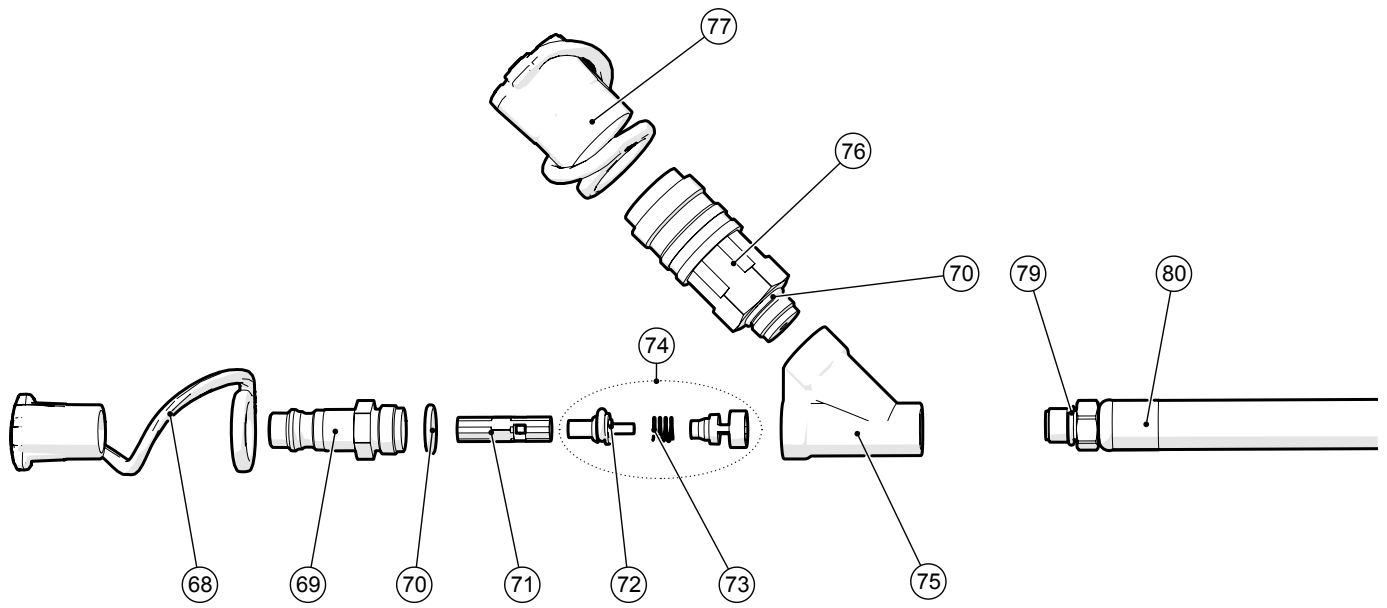
PRESSURE REGULATOR • REGULADOR DE PRESIÓN • RÉGULATEUR DE PRESSION



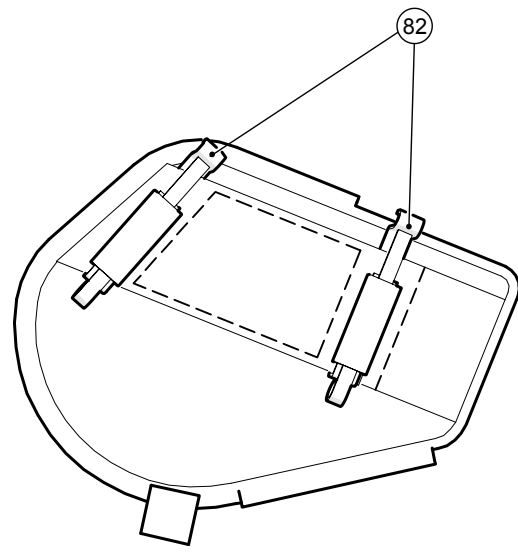
#	ORDER NO. N° DE PEDIDO N° DE COMMANDE	DESCRIPTION	DESCRIPCIÓN	DESCRIPTION	NOTE / NOTA / NOTE
•	31 079-51	Pressure regulator	Regulador de presión	Régulateur de pression	
51	346 190 023	Valve seat kit	Juego de asiento de válvula	Ensemble siège de vanne	
52	460 190 386	Piston	Pistón	Piston	
53	346 190 293	Locking ring	Anillo de retención	Fixation de fermet.	10 x 346 100 158
54	---	Not used	No utilizado	Non utilisé	
55	346 190 295	Sealing label	Etiqueta de sellado	Etiquette étanchéité	25 x 346 100 170
56	346 190 022	O-Ring	Junta tórica	Joint torique	10 x 346 900 002
57	460 190 387	Safety valve	Válvula de seguridad	Vanne de décharge	incl. # 58 & #65
58	336 190 311	O-Ring	Junta tórica	Joint torique	10 x 944 610 206
59	346 190 026	Regulating spring	Resorte de regulación	Ressort de régulation	5 x 346 100 005
60	460 190 388	Adjusting screw	Tornillo de ajuste	Vis de réglage	5 x 346 100 009
61	460 190 201	Protective band	Banda de protección	Bande protection	5 x 95 472
62	346 190 024	O-Ring	Junta tórica	Joint torique	10 x 346 900 004
63	88 193-51	Regulator cover	Cubierta de regulador	Couvercle du régulateur	2-port
64a	460 190 198	O-Ring and Support rings	Junta tórica y anillos de soporte	Joint torique et secours	10 x 346 900 001, 10 x 95 471-01
64b	460 190 199	O-Ring and Support rings	Junta tórica y anillos de soporte	Joint torique et secours	50 x 346 900 001, 50 x 95 471-01
65	346 190 053	Protective band	Banda de protección	Bande protection	10 x 346 100 066
66	95 909-51	Protective cover	Cubierta de protección	Couvercle de protection	
67	96 012-51	Screw	Tornillo	Vis	10 x 96 012-01

#	ORDER NO. N° DE PEDIDO N° DE COMMANDE	DESCRIPTION	DESCRIPCIÓN	DESCRIPTION	NOTE / NOTA / NOTE
A	460 200 086	Service kit for 1 Pressure regulator	Juego de servicio para 1 regulador de presión	Kit entret pour 1 régulateur de pression	1 x #51, #53, #55, #56, #58, #61, #62, #64, #65 & #67

EMERGENCY AIR CONNECTION • CONEXIÓN DE AIRE DE EMERGENCIA • CONNEXION D'AIR D'URGENCE



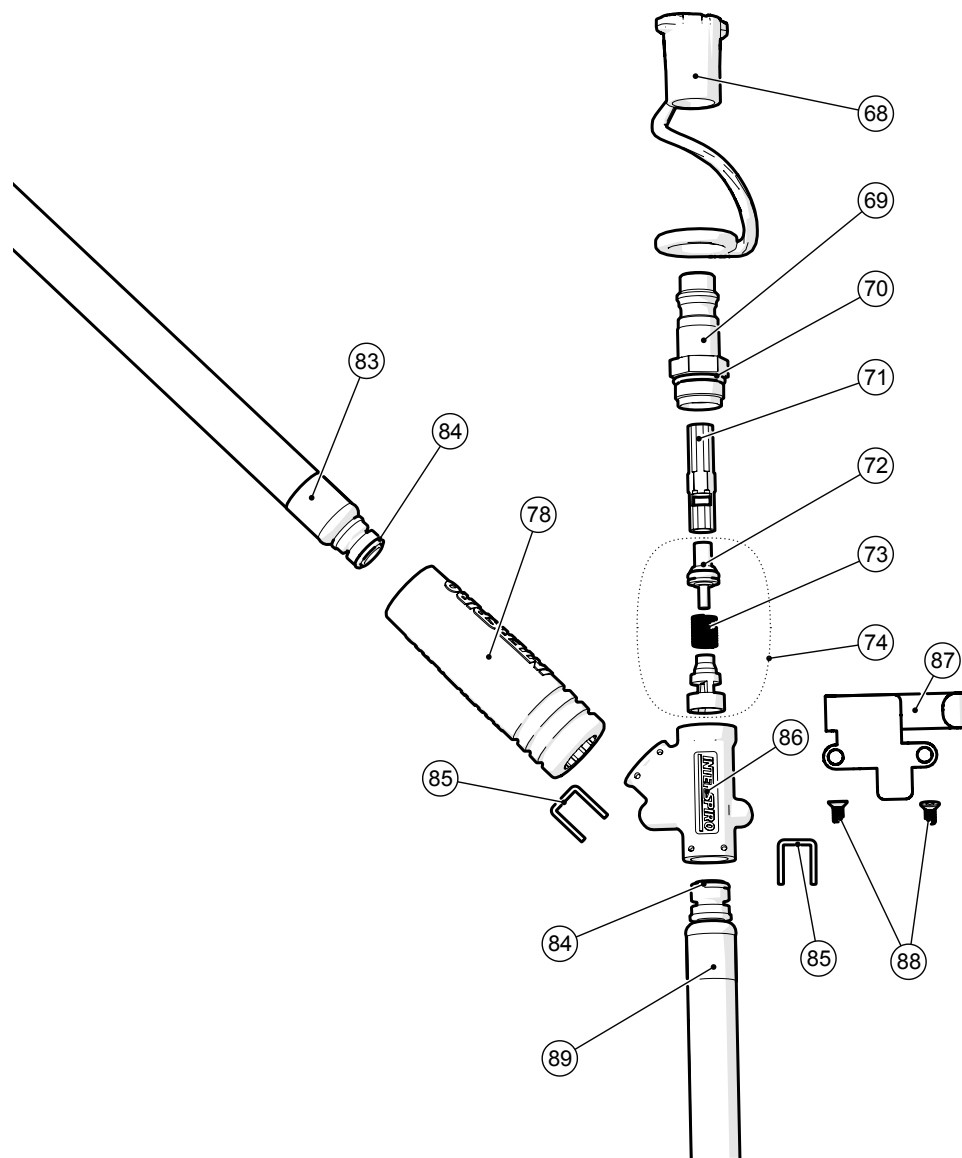
Front side / *Parte frontal* / *Face avant*



Back side / *Parte de atrás* / *Face arriere*

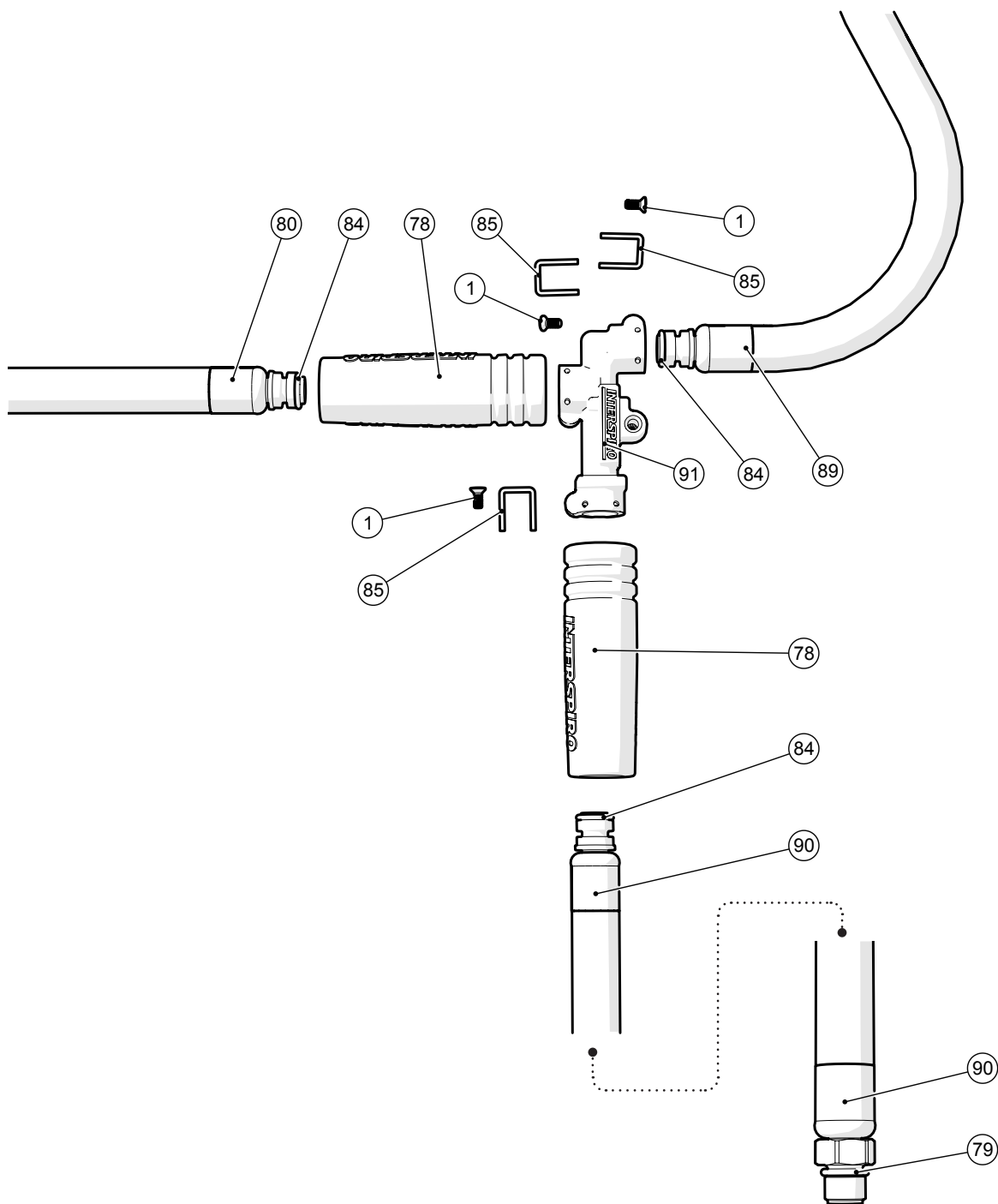
#	ORDER NO. N° DE PEDIDO N° DE COMMANDE	DESCRIPTION	DESCRIPCIÓN	DESCRIPTION	NOTE / NOTA / NOTE
68	31 391-51	Dust cover, small	Cubierta guardapolvos, pequeña	Protection anti-poussière, petite	10 x 31 391-01
69	460 190 370	Quick coupling male Euro	Acoplamiento macho rápido, Euro	Accouplement rapide mâle Euro	
70	346 190 069	O-ring	Junta tórica	Joint torique	10 x 944 610 210
71	460 190 371	Valve tube	Tubo de válvula	Tube de vanne	
72	460 190 369	Cone with O-ring	Cono con junta tórica	Cône avec joint torique	
73	346 190 071	Spring	Resorte	Ressort	10 x 336 100 162
74	346 190 223	Non return valve	Válvula de retención	Clapet de non-retour	Incl. #72 & #73
75	---	Manifold	Múltiple	Collecteur	
76	95 244-51	Quick coupling female Euro	Acoplamiento hembra rápido, Euro	Accouplement rapide femelle, Euro	1 x 95 244-01
77	31 392-51	Dust cover, large	Cubierta guardapolvos, grande	Protection anti-poussière, grande	10 x 31 392-01
79	336 190 311	O-ring	Junta tórica	Joint torique	10 x 944 610 206
80	31 024-52	Medium pressure hose	Manguera de presión media	Tuyau à moyenne pression	Incl. #78, #79 & #84
81	32 271-51	EBSS pouch	Bolsa de sistema de suministro de aire de emergencia (EBSS)	Poche EBSS	Incl. 2 x #82
82	460 200 092	Belt clip	Sujetador de cinturón		10 x 336 800 339

Y-CONNECTION • Y-CONECTOR • CONNECTEUR EN Y



#	N° DE COMMANDE	DESCRIPTION	DESCRIPCIÓN	DESCRIPTION	NOTE / NOTA / NOTE
68	31 391-51	Dust cover, small	Cubierta guardapolvos, pequeña	Protection anti-poussière, petite	10 x 31 391-01
69	460 190 370	Quick coupling male Euro	Acoplamiento macho rápido, Europa	Accouplement rapide mâle Euro	
70	346 190 069	O-ring	Junta tórica	Joint torique	10 x 944 610 210
71	460 190 371	Valve tube	Tubo de válvula	Tube de vanne	
72	460 190 369	Cone with O-ring	Cono con junta tórica	Cône avec joint torique	
73	346 190 071	Spring	Resorte	Ressort	10 x 336 100 162
74	346 190 223	Non return valve	Válvula de retención	Clapet de non-retour	Incl. #72 & #73
78	31 395-51	Hose bend restrictor	Estrangulador de codo de manguera	Limiteur d'angle tuyau	10 x 31 395-01
83	31 852-51	Hose with QC	Manguera con acoplamiento rápido	Tuyau avec accouplement rapide	Incl. #78 & #84
84	31 080-51	O-ring	Junta tórica	Joint torique	10 x 31 080-01
85	31 026-51	U-clip	Sujetador en U	U clip	10 x 31 026-01
86	---	Y-piece	Acoplador en Y	Piece en Y	
87	31 008-51	Clip for Y-piece	Sujetador para acoplador en Y	Clip pour piece en Y	Incl. 2 x #88
88	99 710-51	Scew	Tornillo	Vis	10 x 99 710-01
89	31 025-51	Medium pressure hose	Manguera de presión media	Tuyau à moyenne pression	Incl. 2 x #84

T-PIECE • PIEZA EN T • PIECE EN Y



#	ORDER NO. N° DE PEDIDO N° DE COMMANDE	DESCRIPTION	DESCRIPCIÓN	DESCRIPTION	NOTE / NOTA / NOTE
1	99 722-51	Screw	Tornillo	Vis	10 x 99 722-801
78	31 395-51	Hose bend restrictor	Estrangulador de codo de manguera	Limiteur d'angle tuyau	10 x 31 395-01
79	336 190 311	O-ring	Junta tórica	Joint torique	10 x 944 610 206
80	31 024-52	Medium pressure hose	Manguera de presión media		Incl. #78, #79 & #84
84	31 080-51	O-ring	Junta tórica	Joint torique	10 x 31 080-01
85	31 026-51	U-clip	Sujetador en U	U clip	10 x 31 026-01
89	31 025-51	Medium pressure hose	Manguera de presión media	Tuyau à moyenne pression	Incl. 2 x #84
90	31 024-51	Medium pressure hose	Manguera de presión media	Tuyau à moyenne pression	Incl. #78, #79 & #84
91	---	T-piece	Pieza en T	Piece en T	

INTERSPIRO

www.interspiro.com

CENTRAL EUROPE

AUSTRIA

INTERSPIRO GesmbH

Fürstenfelderstrasse 35 A-8200 GLEISDORF AUSTRIA
TEL +43 (0)311 236 133 FAX +43 (0)311 236 133 22 E-MAIL info@interspiro.at

GERMANY

INTERSPIRO GmbH

Postfach 1220 D-76691 FORST/BADEN GERMANY
TEL +49 (0)7251 8030 FAX +49 (0)7251 2298 E-MAIL info@interspiro.de

SWITZERLAND

INTERSPIRO AG

Güterstrasse 47 CH-4133 PRATTELN SWITZERLAND
TEL +41 61 827 99 77 FAX +41 61 827 99 70 E-MAIL infoch@interspiro.com

THE NETHERLANDS & BELGIUM

INTERSPIRO BV

Operetteweg 35 NL-1323 VK ALMERE NETHERLANDS
TEL +31 (0)36 5363103 FAX +31 (0)36 5384809 E-MAIL infobv@interspiro.com

NORTH & SOUTH AMERICA

INTERSPIRO Inc.

10225 82nd Avenue PLEASANT PRAIRIE WI 53158-5801 USA
TEL +1 262 947 9901 FAX +1 262 947 9902 E-MAIL sales@interspiro.com

UNITED KINGDOM & IRELAND

INTERSPIRO Ltd.

7 Hawksworth Road Central Park TELFORD Shropshire TF2 9TU UNITED KINGDOM
TEL +44 (0)1952 200 190 FAX +44 (0)1952 299 805 E-MAIL infouk@interspiro.com

SCANDINAVIA, ASIA/PACIFIC & MIDDLE EAST

SWEDEN

NORDIC & EXPORT SALES DIVISION

Box 2853 S-187 28 TÄBY SWEDEN
TEL +46 8 636 51 00 FAX +46 8 636 51 99 E-MAIL info@interspiro.com

MALAYSIA

INTERSPIRO Sdn Bhd

NO: 14-A Jalan Tiara 3, Tiara Square, Taman Perindustrian Sime UEP,
47600 Subang Jaya, Selangor MALAYSIA
TEL +603-802 482 21 FAX +603-808 182 21 E-MAIL asiapacific@interspiro.com