

# Maskindisk av andningsapparater med flaskor med BA Decon



**INTERSPIRO**

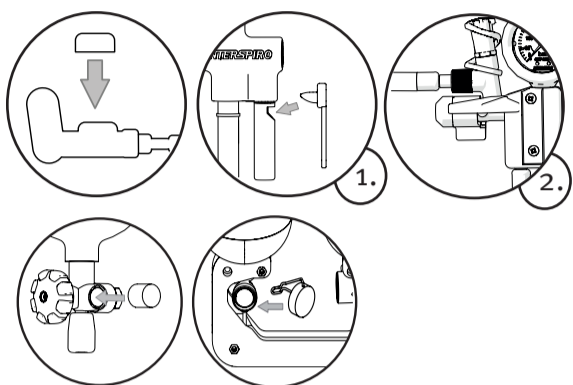
Keeps You Breathing

## FÖRE DISK



Läs skyddsbladet, säkerhetsdatabladet och produktetiketten

### ANDNINGSSAPPARAT MED FLASKA

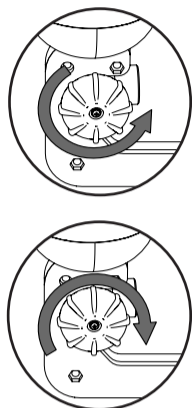


#### Plugga:

- Andningsventilen
- Varningsenheten
  1. vissla - pluggas
  2. motståndsvärnare - pluggas ej
- Flaskmanometern (om sådan finns)

#### Trycksätt apparaten:

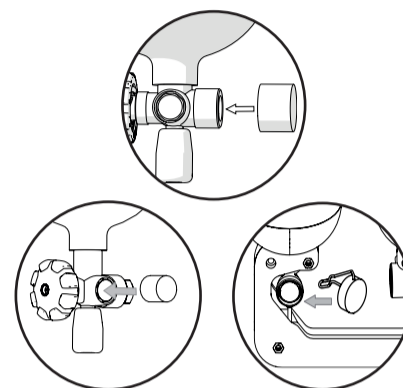
- Öppna flaskventilen
- Stäng flaskventilen



**OBS!**  
Andningsmasker får EJ  
diskas i diskmaskin  
med BA Decon

**OBS!**  
Max **200** bar  
flasktryck

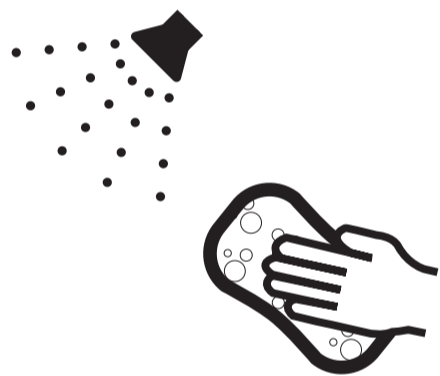
### ENDAST FLASKA



#### Plugga:

- Flaskventilen
- Flaskmanometern

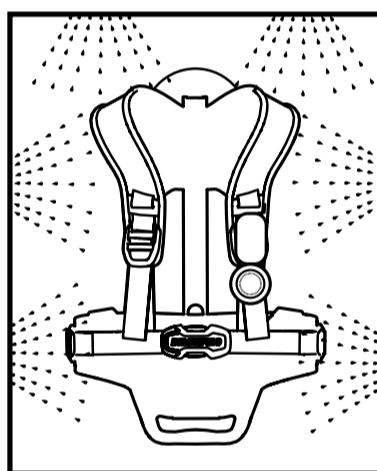
**1**



#### Förbehandla (för bästa resultat):

- Spreja med BA Decon
- Lösgör smutsen med en svamp

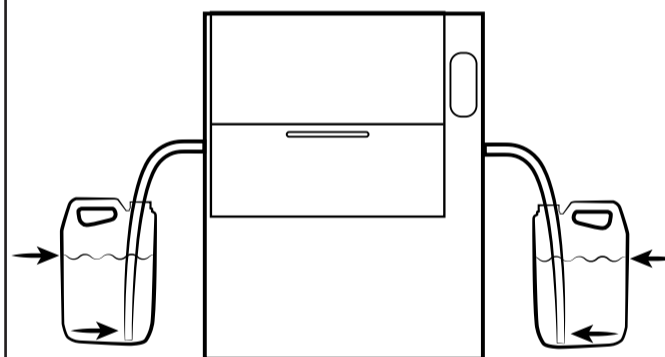
**2**



#### Placera utrustningen rätt:

- Minimera "spolskuggor"
- Se till så att remmar inte kan fastna i maskinens rörliga delar

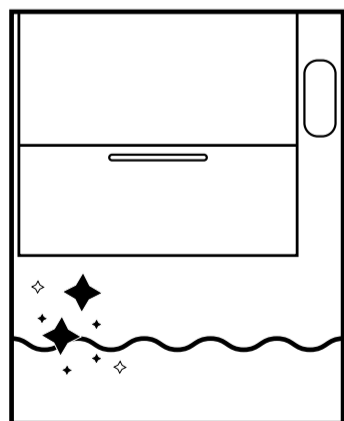
**3**



#### Kontrollera:

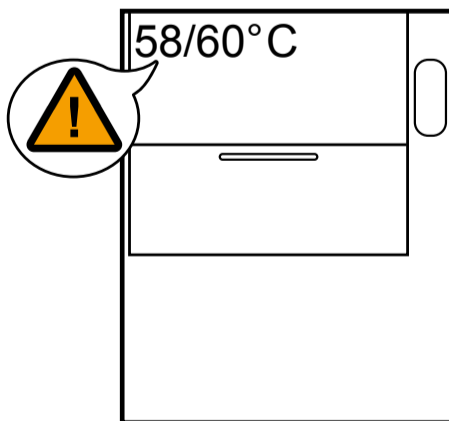
- Tillräckligt med BA Decon i dunken
- Tillräckligt med BA Defoamer i dunken
- Ingen luft i sugslangen
- Slangen når ner i dunken ordentligt

**4**



- Ren maskin.
- Rent vatten  
(max 4 dagar i varm maskin eller 20 diskningar)

**5**



- Temperatur 58° eller 60°
- Tid: 20-30 min (30 min är bättre än 20 min)

# Maskindisk av andningsapparater och flaskor med BA Decon



**INTERSPIRO**

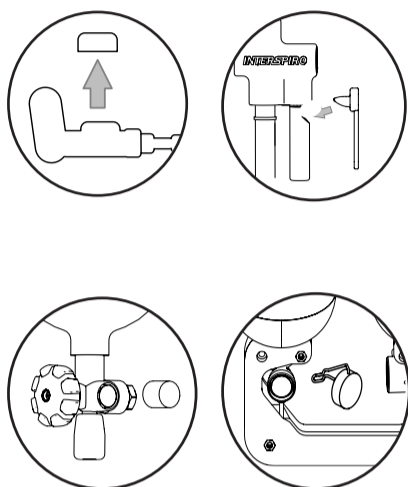
Keeps You Breathing

## EFTER DISK



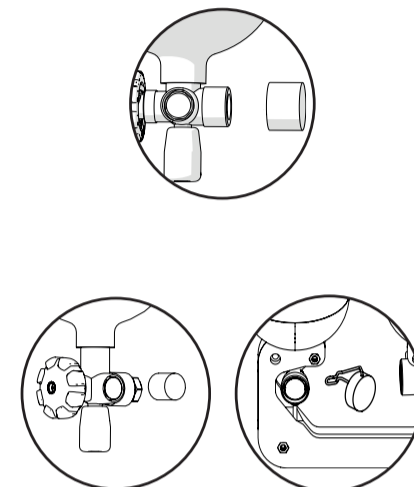
Läs skyddsbladet, säkerhetsdatabladet och produktetiketten

### ANDNINGSSAPPARAT utan mask



- Ta bort tvättpluggarna.
- Avlufta apparaten.

### ENDAST FLASKA



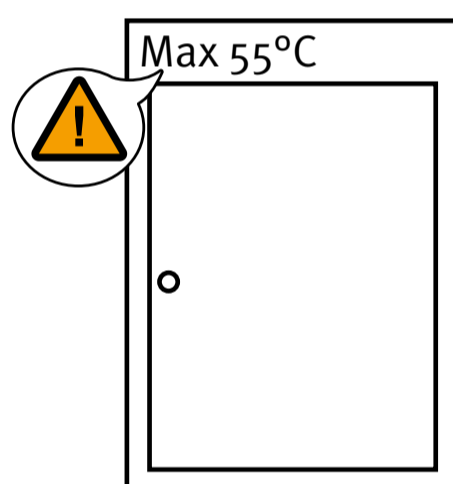
- Ta bort tvättpluggarna.
- Öppna flaskventilen 1 sekund  
**OBS! Använd hörselskydd.**



#### Efterbehandla:

- Avlägsna eventuellt kvarvarande smuts med BA Decon och en svamp.

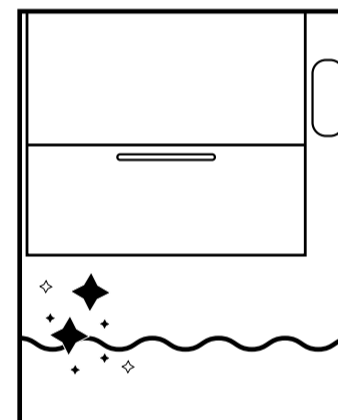
2



#### Torka noggrant:

- Torkskåp kan med fördel användas, max 55°C.

3



#### Rengör diskmaskinen:

- Använd handpump med BA Decon som rengöringsmedel och följ maskintillverkarens rekommendationer.

4

#### Efter tvätt:

- Lämna luckan öppen.
- Töm vattnet om:
  1. det använts till mer än 20 diskningar.
  2. om det kommer stå längre än 4 dagar i varm maskin.
  3. direkt efter tvätt i ouppvärmad maskin.

#### Tvättmedel & tillbehör      Artikelnr

BA Decon 5L koncentrat	34893-05
BA Decon 10L koncentrat	34893-10
BA Decon 25L koncentrat	34893-25
Doseringspump manuell	33440-01
BA Defoamer (skumdämpare) 5L	32474-05
Handpump 1.5 liter	32453-01

#### Tvättpluggar & skydd      Artikelnr

Plugg Spiromatic andningsventil	31732-51
Plugg S andningsventil	31731-51
Plugg ESA andningsventil	32444-51
Plugg Inspire andningsventil	33438-51
Plugg vissla	32461-51
Plugg manometer enkelflaska	33475-51
Plugg manometer flaskpaket	32350-51

För doseringsutrustning till automatiska tvättanläggningar – kontakta Interspiro.

Kundkontakt: **INTERSPIRO AB**  
Box 2853, 187 28 Täby  
+ 46 8 636 51 00  
[www.interspiro.com](http://www.interspiro.com)