

Respire N

User Manual • Benutzerhandbuch • Manuel de l'utilisateur

Copyright © 2018 Interspiro

This publication contains or refers to proprietary information which is protected by copyright. All rights are reserved. Interspiro® and Divator® are registered trademarks belonging to Interspiro. This publication may not be copied, photocopied, reproduced, translated, or converted to any electronic or machinereadable form in whole or in part, without prior written approval from Interspiro.

Interspiro AB, Box 2853, 18728 Täby, SWEDEN

Find the declaration of conformity at:

- English: <http://interspiro.com/en-gb/service-support/downloads/certificates-approvals>
- Deutsch: <http://interspiro.de/de-de/service-support/downloads/zertifikate-zulassungen>
- Svenska: <http://interspiro.se/sv-se/service-support/downloads/certifikat-godkannanden>

Table of Contents

Respire N	5
Introduction and safety	5
Safety notice	5
Safety terminology and symbols	6
Product description	7
Markings	7
Before use	8
Operation	11
Purge button function	11
After use	12
Doffing the face mask	12
Disconnect the breathing valve	12
Maintenance	13
Cleaning and disinfecting	13
Service and testing schedule	18
Storage	19
Respire N	21
Einleitung und Sicherheit	21
Sicherheitshinweis	21
Sicherheitsbegriffe und -symbole	22
Produktbeschreibung	23
Kennzeichnungen	23
Vor Gebrauch	24
Betrieb	27
Spültasten-Funktion	27
Nach Gebrauch	28
Absetzen der Vollmaske	28
Entfernen des Lungenautomaten	28
Wartung	29
Reinigung und Desinfektion	29
Wartungs- und Prüfplan	34
Lagerung	35
Respire N	37
Introduction et sécurité	37
Notice de sécurité	37
Symboles et termes de sécurité	38
Description du produit	39
Marquages	39
Avant utilisation	40

Fonctionnement	43
Fonction du bouton de purge	43
Après utilisation	44
Retrait du masque facial	44
Déconnexion de la soupape respiratoire	44
Entretien	45
Nettoyage et désinfection	45
Programme d'entretien et de tests	50
Stockage	51

Introduction and safety

Safety notice

The Interspiro Respire face mask has been tested in accordance with EN 136 class 3. EU type examination (Regulation EU 2016/425) by DEKRA EXAM GmbH, Dinnendahlstr. 9, 44809 Bochum, Germany.

The product must only be used with an approved Interspiro breathing apparatus: Incurve/Incurve-E, SpiroGuide/SpiroGuide II, QS/QS II or 90U system.

Only use breathing air according to EN 12021.

If the face mask and/or the self contained breathing apparatus is to be used in conjunction with other personal protective equipment it is important to ensure that the additional personal protective equipment is compatible with the face mask and does not impair the full protection of the respiratory protective device.

Examples of dangers which may require the use of additional personal protective equipment:

- Liquids, steam or gases which can damage the skin
- Pollutants absorptive by skin
- Thermal radiation
- Mechanical effects
- Explosive environments
- Oxygen-enriched breathing air

The product must only be used by personnel in good health and trained in the use of respiratory protective equipment. Individuals with beards or large sideburns may not obtain an adequate seal. The face mask must be maintained, serviced and tested as described in this user manual, Interspiro service manuals and Interspiro test instructions.



INTERSPIRO IS NOT RESPONSIBLE FOR:

combinations of products, unless put to market by Interspiro
changes or adaptations made to the product by a third party

Changes to this document – necessitated by typographical errors, inaccuracies of current information or improvements and changes of equipment – may be made at any time without prior notice. Always refer to www.interspiro.com for product updates, document updates and service bulletins. The guarantees and warranties specified in the conditions of sale are not extended by this Safety notice.

Safety terminology and symbols

In this document, the terms DANGER, WARNING and NOTICE are used to indicate potential hazards. Read the accompanying information carefully and follow the safety instructions.



WARNING

The WARNING type of hazard statement signifies that there is a risk of serious injury or death.

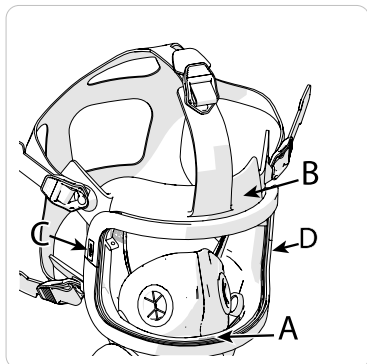


NOTICE

The NOTICE type of hazard statement signifies that there may be a risk of damage to equipment or property.

Product description

Markings



1. A = Type identifying marking
2. B = Size marking (small size: "S"; standard size: "M/L" or no marking; extra large size: "XL")
3. C = Part number marking
4. D = Serial number

Before use



WARNING

If the face mask or breathing valve fails this test it must not be used.

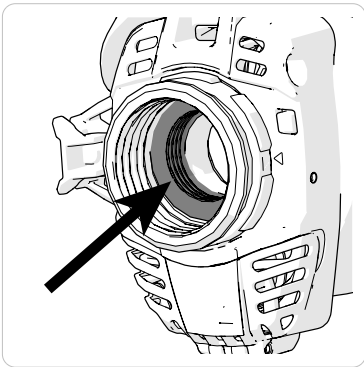
1. Make sure that the breathing hose is securely connected to the breathing valve and to the quick coupling on the supply hose (if fitted).
2. Open the cylinder valve.



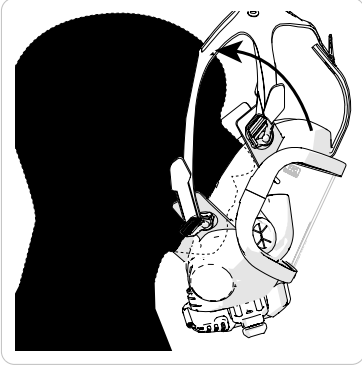
WARNING

Make sure to open the cylinder valve fully to eliminate the risk for disruption of the air supply when the cylinder pressure drops.

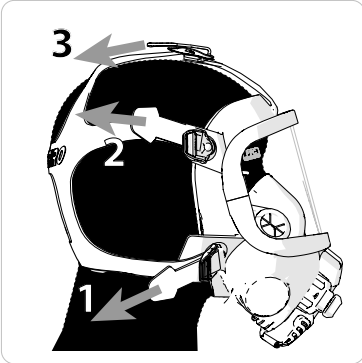
3. Make sure that the cylinder has sufficient pressure.
4. Make sure that the sealing gasket is correctly installed in the adapter.



5. Fit the face mask onto the head by first inserting the chin and then pulling the head harness over the head.

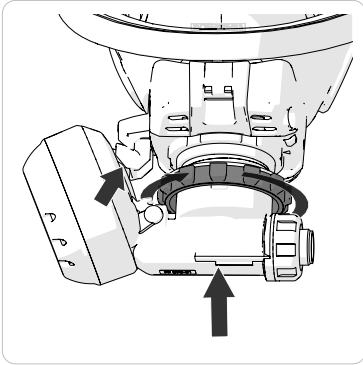


6. Tighten the straps on the head harness, starting with the two at the bottom. Do not overtighten the head harness.



7. Hold the breathing valve so that the guiding bracket on the breathing valve goes into the support on the face mask (pointed out by an arrow in the image).

Turn the locking ring clockwise until the breathing valve is locked in place.



8. Hold your breath and listen for leakage. Adjust the face mask if necessary.



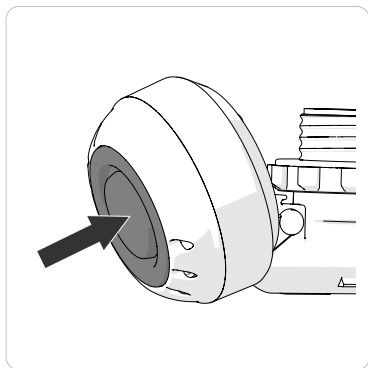
NOTICE

Local regulations may require additional tests to be performed before use of the face mask.

Operation

Purge button function

Press the button on the diaphragm cover if you want to increase the air flow.



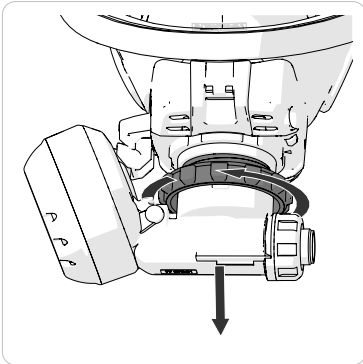
After use

Doffing the face mask

1. Open the buckles to release the head harness and loosen the straps.
2. Remove the face mask.
3. Close the cylinder valve.
4. Depressurize the apparatus.

Disconnect the breathing valve

- Remove the breathing valve by turning the locking ring counterclockwise.



Maintenance

Cleaning and disinfecting

All parts of the equipment should be cleaned after use.

Recommended cleaning products:

- Curacid PSA Rinse – For manual cleaning
- Curacid PSA Ultra – For disinfection
- Curacid PSA TC – For cleaning and disinfection in machine

Follow the instructions supplied with the cleaning products.

Maximum washing temperature is 55°C.

Maximum drying temperature is 60°C, do not exceed 2 hours drying time.

Local requirements might stipulate extended cleaning and/or disinfection to be performed.

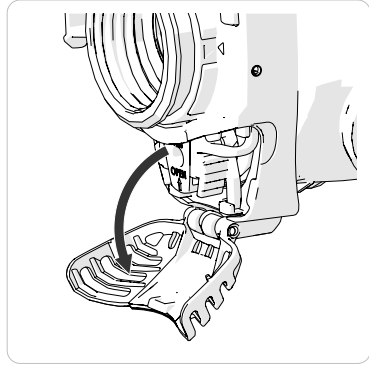
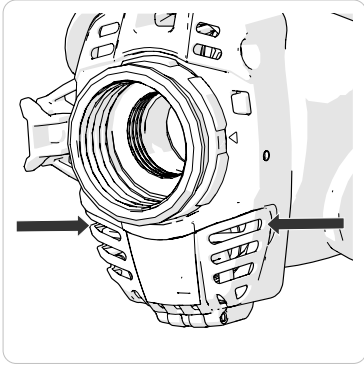
Face mask

1. Remove the breathing valve from the mask.
2. Clean / disinfect the mask completely and rinse thoroughly in clean water to remove all detergent residues.
3. Shake out remaining water from the mask and dry the parts thoroughly.

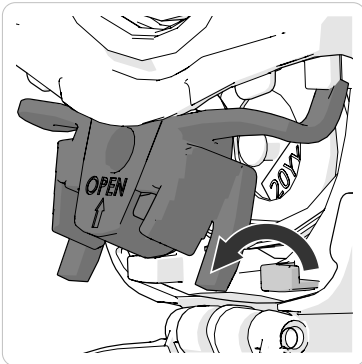
Face mask - extended cleaning and disinfection

1. Remove the breathing valve from the mask.

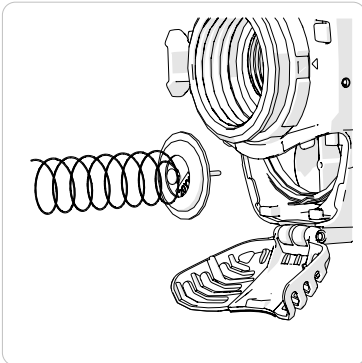
2. Open the exhalation valve cover by pressing it together on the sides and pulling it outwards.



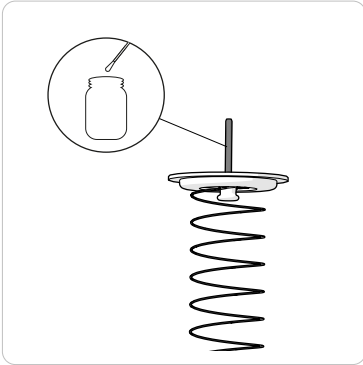
3. Remove the exhalation valve holder by pushing it upwards and then outwards.



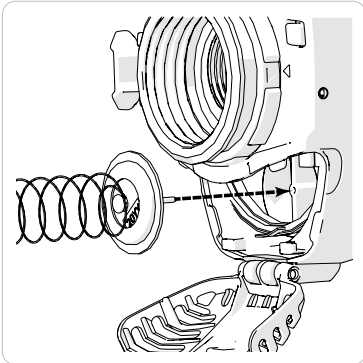
4. Remove the exhalation valve assembly.



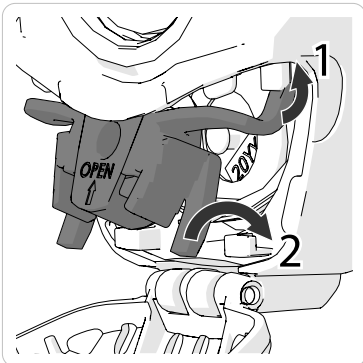
5. Wash / disinfect the parts manually and rinse thoroughly in clean water to remove all detergent residues.
6. Shake out remaining water from the mask and dry the parts thoroughly.
7. Lubricate the pin of the exhalation valve assembly with silicone lubricant.



8. Assemble the exhalation valve assembly. Make sure to assemble the pin in the hole.



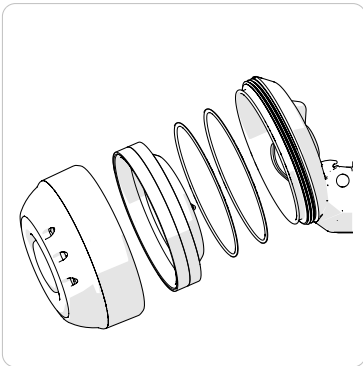
9. Assemble the exhalation valve holder.



10. Close the exhalation valve cover by pushing it inwards until it snaps in place.

Breathing valve - extended cleaning and disinfection

1. Remove:
 - a. Cover
 - b. Diaphragm
 - c. O-rings



2. Make sure that the breathing hose is still attached on the breathing valve and pressurize the breathing valve.
3. Wash / disinfect the parts manually and rinse thoroughly in clean water to remove all detergent residues.
4. Shake out as much water as possible from the breathing valve.
5. Purge air through the breathing valve 3 times by pressing the lever gently to flush out water from the breathing valve.
6. Close the cylinder valve and activate the positive pressure to purge air from the system.
7. Dry the parts thoroughly.



WARNING

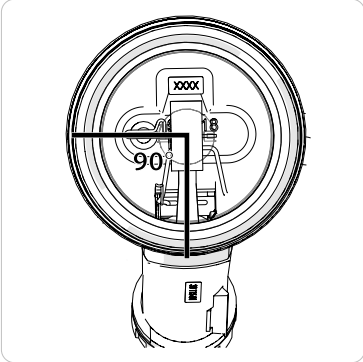
When cleaning the breathing valve it must be completely dry before it is assembled and put back into service. Remaining water can form ice on vital parts resulting in malfunction of the breathing valve.

8. Lubricate the two O-rings with silicone lubricant and assemble them.

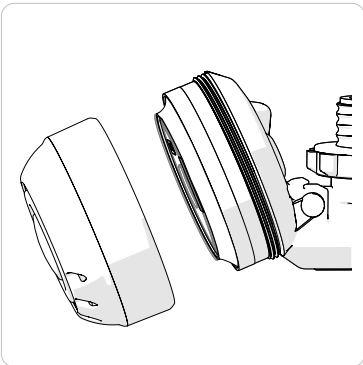


9. Assemble the new diaphragm with the lever between the roller and the diaphragm.

Make sure that the lever is at 90° to the roller on the diaphragm.



10. Reassemble the cover.



11. If exchanging parts between breathing valves, replacing parts or adjusting settings on the breathing valve during the cleaning, a performance test on a calibrated test equipment recommended by Interspiro must be done.

Service and testing schedule

Service and testing shall be performed according to Service and testing schedule 97307. Visit www.interspiro.com for latest revision.

Storage

Store in a cool, dry and dust-free environment. Protect against direct sunlight, UV radiation and direct heat.



Einleitung und Sicherheit

Sicherheitshinweis

Die Interspiro Respire Vollmaske wurde gemäß EN136, Klasse 3 geprüft. EU-Baumeisterprüfung (Vorschrift EU 2016/425) durch DEKRA EXAM GmbH, Dinnendahlstr. 9, 44809 Bochum, Deutschland.

Das Produkt darf nur mit einem von Interspiro zugelassenen Atemschutzgerät verwendet werden: Incurve/Incurve-E, SpiroGuide/SpiroGuide II-, QS/QS II- oder dem 90U-System.

Darf nur mit Atemdruckluft gemäß EN 12021 verwendet werden.

Wenn die Vollmaske oder das in sich abgeschlossene Atemschutzgerät zusammen mit einer zusätzlichen persönlichen Schutzvorrichtung verwendet werden soll, muss sichergestellt werden, dass diese mit der Vollmaske kompatibel ist und die Schutzfunktion der Atemschutzausrüstung nicht beeinträchtigt.

Es folgen Beispiele für Gefahren, bei denen zusätzliche persönliche Schutzvorrichtungen erforderlich sein können.

- Hautschädigende Flüssigkeiten, Dämpfe oder Gase
- Von der Haut absorbierbare Schadstoffe
- Thermische Strahlung
- Mechanische Reize
- Explosionsgefährdete Umgebungen
- Mit Sauerstoff angereicherte Atemluft

Das Produkt darf nur von gesunden Personen, die im Umgang mit der Atemschutzausrüstung geschult sind, benutzt werden. Bei Personen mit Bart oder langen Koteletten wird möglicherweise keine geeignete Abdichtung erreicht. Die Vollmaske muss gepflegt, gewartet und geprüft werden wie in dieser Bedienungsanleitung, den Interspiro Wartungshandbüchern und den Interspiro Prüfungsanleitungen beschrieben.



INTERSPIRO HAFTET NICHT FÜR:

Produktkombinationen, sofern diese nicht von Interspiro für den Markt freigegeben sind

Veränderungen / Manipulationen am Produkt durch Dritte

Änderungen dieses Dokuments, die aufgrund von typographischen Fehlern, Ungenauigkeiten der aktuellen Informationen oder Verbesserungen und Änderungen der Ausrüstungen notwendig sind, können jederzeit ohne vorherige Ankündigung vorgenommen werden. Informieren Sie sich bei www.interspiro.com über Produkt-Updates, Dokument-Updates und Service-Bulletins. Die in den Verkaufsbedingungen angegebenen Gewährleistungen und Garantien werden durch diesen Sicherheitshinweis nicht verlängert.

Sicherheitsbegriffe und -symbole

In diesem Dokument werden die Begriffe **GEFAHR**, **WARNUNG** und **HINWEIS** verwendet, um auf mögliche Gefahren hinzuweisen. Bitte lesen Sie die zugehörigen Informationen sorgfältig und befolgen Sie die Sicherheitsanweisungen.



WARNUNG

Der Warnhinweis bezeichnet als **WARNUNG** weist darauf hin, dass die Gefahr schwerer oder tödlicher Verletzungen besteht.

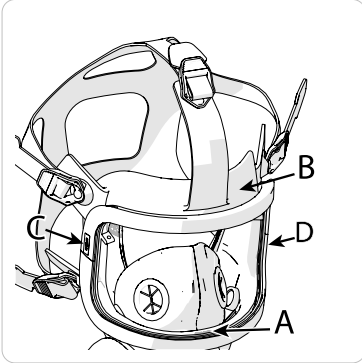


HINWEIS

Der Gefahrenhinweis bezeichnet als **HINWEIS** weist auf das Risiko hin, dass die Ausrüstung oder Eigentum beschädigt werden kann.

Produktbeschreibung

Kennzeichnungen



1. A = Die das Modell kennzeichnende Markierung
2. B = Größenmarkierung (kleine Größe: "S"; Standard Größe: "M/L" oder keine Kennzeichnung; Extra-large Größe: "XL")
3. C = Artikelnummern Kennzeichnung
4. D = Seriennummer

Vor Gebrauch



WARNUNG

Wenn die Vollmaske oder der Lungenautomat diese Prüfung nicht bestehen, darf sie/er nicht benutzt werden.

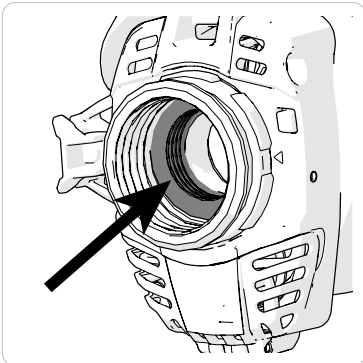
1. Stellen Sie sicher, dass der Atemschlauch fest mit dem Lungenautomaten und der Schnellkupplung am Versorgungsschlauch (falls vorhanden) verbunden ist.
2. Öffnen Sie das Flaschenventil.



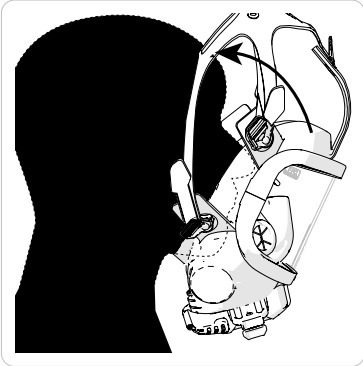
WARNUNG

Stellen Sie sicher, daß das Flaschenventil vollständig geöffnet ist um das Risiko einer Unterbrechung der Luftzufuhr, falls der Flaschendruck absinkt, auszuschließen.

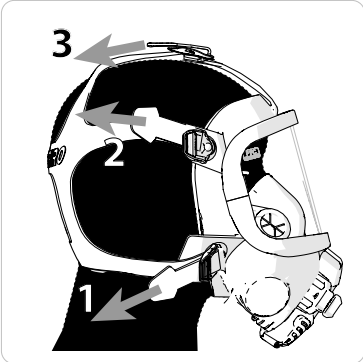
3. Stellen Sie sicher, daß die Flasche genug Druck hat.
4. Stellen Sie sicher, daß die Dichtung korrekt am Adapter befestigt ist.



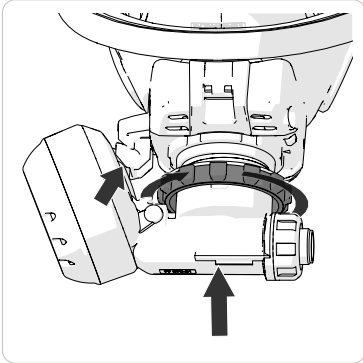
5. Setzen Sie die Vollmaske auf den Kopf, indem Sie zuerst das Kinn einsetzen und dann den Behälter über den Kopf ziehen.



6. Ziehen Sie die Riemen an der Behälterung fest, beginnend mit den beiden an der Unterseite. Ziehen Sie den Kopfgurt nicht zu fest an.



7. Halten Sie den Lungenautomaten so, daß der Führungsbügel am Lungenautomaten sich in die Halterung der Vollmaske einfügt (durch einen Pfeil im Bild gekennzeichnet).
Drehen Sie den Sicherungsring im Uhrzeigersinn, bis der Lungenautomat einrastet.



8. Halten Sie den Atem an und hören Sie, ob Leckagen bestehen. Passen Sie die Vollmaske bei Bedarf an.



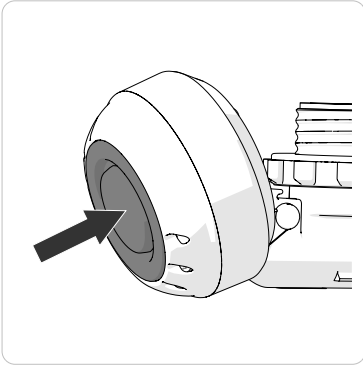
HINWEIS

Der Gefahrenhinweis bezeichnet als HINWEIS weist auf das Risiko hin, dass die Ausrüstung oder Eigentum beschädigt werden kann.

Betrieb

Spültasten-Funktion

Drücken Sie die Taste auf der Membranabdeckung, wenn Sie den Luftstrom erhöhen möchten.



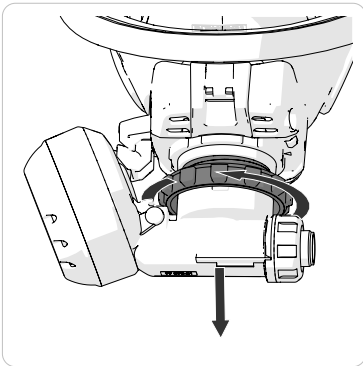
Nach Gebrauch

Absetzen der Vollmaske

1. Öffnen Sie die Schnallen, um die Kopfbänderung zu lockern, und lösen Sie die Riemen.
2. Ziehen Sie die Vollmaske ab.
3. Schließen Sie das Flaschenventil.
4. Machen Sie das Gerät drucklos.

Entfernen des Lungenautomaten

- Entfernen Sie den Lungenautomaten, indem Sie den Sicherungsring gegen den Uhrzeigersinn drehen.



Wartung

Reinigung und Desinfektion

Alle Teile der Ausrüstung sollten nach Gebrauch gereinigt werden.

Empfohlene Reinigungsmittel:

- Curacid PSA Rinse – zur Reinigung von Hand
- Curacid PSA Ultra – Zur Desinfektion
- Curacid PSA TC – Zur Reinigung und Desinfektion in der Maschine

Folgen Sie den Anweisungen, die mit den Reinigungsmitteln mitgeliefert werden.

Die maximale Waschtemperatur liegt bei 55°C.

Die maximale Trocknungstemperatur liegt bei 60° C, die Trocknungszeit darf 2 Stunden nicht überschreiten.

Lokale Vorgaben können eine erweiterte Reinigung und / oder Desinfektion vorschreiben.

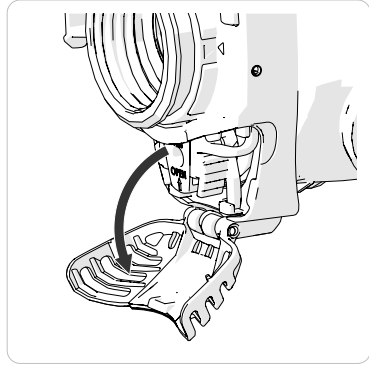
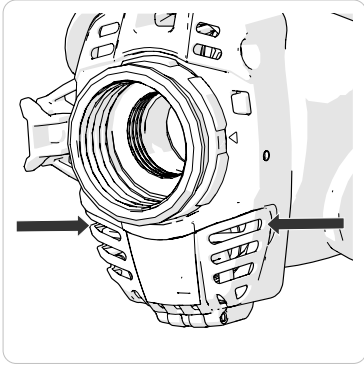
Vollmaske

1. Entfernen Sie den Lungenautomaten von der Maske.
2. Reinigen / Desinfizieren Sie die Maske vollständig und spülen Sie sie gründlich mit klarem Wasser ab, um alle Reinigungsmittelrückstände zu entfernen.
3. Schütteln Sie restliches Wasser aus der Maske und trocknen Sie die Teile gründlich.

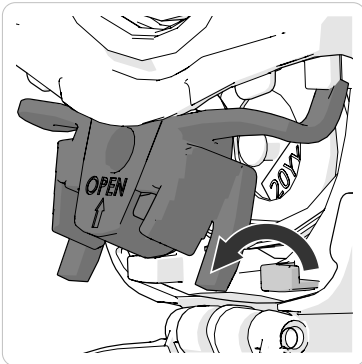
Vollmaske - erweiterte Reinigung und Desinfektion

1. Entfernen Sie den Lungenautomaten von der Maske.

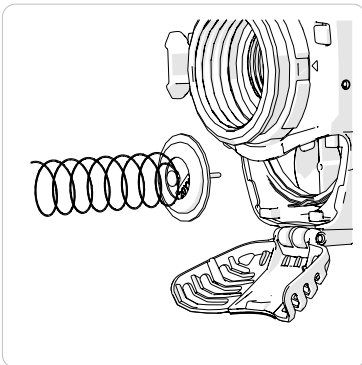
2. Öffnen Sie die Abdeckung des Ausatemventils, indem Sie es an den Seiten zusammendrücken und nach außen ziehen.



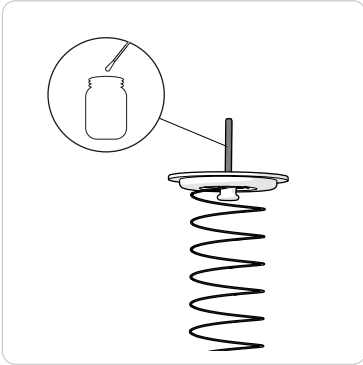
3. Entfernen Sie den Ausatemventilhalter, indem Sie ihn erst nach oben und dann nach außen drücken.



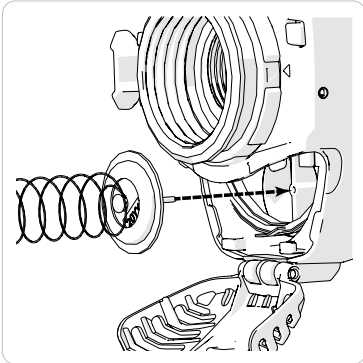
4. Entfernen Sie die Ausatemventileinheit.



5. Waschen / Desinfizieren Sie die Teile von Hand und spülen Sie sie gründlich mit klarem Wasser ab, um alle Reinigungsmittelrückstände zu entfernen.
6. Schütteln Sie restliches Wasser aus der Maske und trocknen Sie die Teile gründlich.
7. Fetten Sie den Stift der Ausatemventileinheit mit Silikonfett ein.



8. Bauen Sie die Ausatemventileinheit wieder zusammen. Stellen Sie sicher, daß Sie den Stift in das Loch setzen.



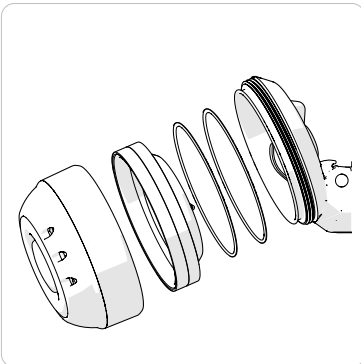
9. Bauen Sie den Ausatemventilhalter ein.



10. Schließen Sie die Ausatemventilabdeckung, indem Sie sie nach innen drücken, bis sie einrastet.

Lungenautomat - erweiterte Reinigung und Desinfektion

1. Entfernen Sie:
 - a. Abdeckung
 - b. Membran
 - c. O-Ringe



2. Stellen Sie sicher, daß der Atemschlauch immer noch am Lungenautomaten befestigt ist und setzen Sie den Lungenautomaten unter Druck.
3. Waschen / Desinfizieren Sie die Teile von Hand und spülen Sie sie gründlich mit klarem Wasser ab, um alle Reinigungsmittelrückstände zu entfernen.
4. Schütteln Sie so viel Wasser wie möglich aus dem Lungenautomaten.
5. Spülen Sie 3 Mal Luft durch den Lungenautomaten, indem Sie den Hebel leicht drücken, um Wasser aus dem Lungenautomaten zu spülen.

6. Schließen Sie das Flaschenventil und aktivieren Sie den Überdruck, um Luft aus dem System zu entfernen.
7. Trocknen Sie die Teile gründlich.



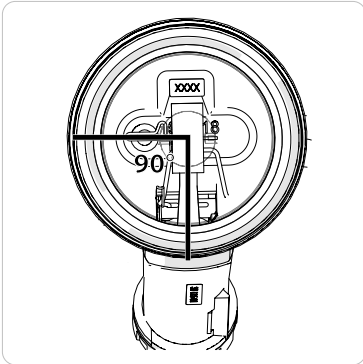
WARNUNG

Bei der Reinigung des Lungenautomaten muss, bevor er wieder in Betrieb genommen werden kann, darauf geachtet werden, daß er vor dem Zusammenbau vollständig trocken ist. Restliches Wasser kann Eis an lebenswichtigen Teilen bilden, was zu einer Fehlfunktion des Lungenautomaten führt.

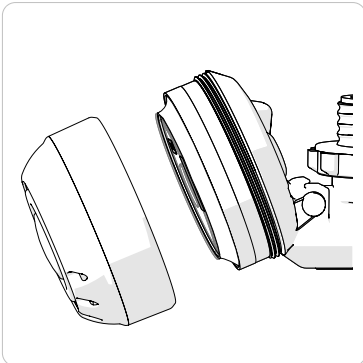
8. Fetten Sie die beiden O-Ringe mit Silikonfett und montieren Sie diese wieder.



9. Setzen Sie die neue Membran ein mit dem Hebel zwischen der Rolle und der Membran.
Stellen Sie sicher, daß der Hebel in einem 90° Winkel zur Rolle und der Membran sitzt.



10. Setzen Sie die Abdeckung wieder auf.



11. Wenn Sie während der Reinigung Teile zwischen Lungenautomaten austauschen, Teile ersetzen oder Einstellungen am Lungenautomaten vornehmen, muss eine Funktionsprüfung an einem von Interspiro empfohlenen, kalibrierten Testgerät durchgeführt werden.

Wartungs- und Prüfplan

Wartungen und Prüfungen sollten gemäß dem Wartungs- und Prüfplan 97307 durchgeführt. Besuchen Sie www.interspiro.com um die neueste Ausgabe herunterzuladen.

Lagerung

In kühler, trockener und staubfreier Umgebung lagern. Vor direkter Sonneneinstrahlung, UV-Strahlen und Hitze schützen.



Introduction et sécurité

Notice de sécurité

Le masque facial Interspiro Respira a été testé conformément à la norme EN 136 classe 3. Examen UE de type (règlement européen 2016/425) par DEKRA EXAM GmbH, Dinnendahlstr. 9, 44809 Bochum, Allemagne.

Ce produit doit uniquement être utilisé avec un appareil respiratoire Interspiro agréé : Incurve/Incurve-E, SpiroGuide/SpiroGuide II, QS/QS II ou système 90U.

Utilisez exclusivement de l'air respirable conforme à la norme EN 12021.

Si le masque facial et/ou l'appareil de protection respiratoire individuel autonome doit être utilisé conjointement avec un autre équipement de protection individuelle, il est important de s'assurer que l'équipement de protection individuelle supplémentaire est compatible avec le masque facial et qu'il n'altère pas la protection intégrale de l'appareil de protection respiratoire.

Exemples des dangers pouvant nécessiter l'utilisation d'un équipement de protection individuelle supplémentaire :

- Liquides, vapeurs ou gaz pouvant endommager la peau
- Polluants pouvant être absorbés par la peau
- Radiations thermiques
- Effets mécaniques
- Environnements explosifs
- Air respirable enrichi en oxygène.

Le produit ne doit être utilisé que par un personnel en bonne santé et formé à l'utilisation des équipements de protection individuelle. Une barbe ou de gros favoris peuvent réduire l'étanchéité du masque. Le masque facial doit être entretenu, réparé et testé comme décrit dans ce manuel de l'utilisateur, les manuels d'entretien Interspiro et les instructions de tests d'Interspiro.



INTERSPIRO DÉCLINE TOUTE RESPONSABILITÉ POUR :

les associations de produits, sauf si commercialisés par interspiro

les modifications ou adaptations réalisées sur le produit par un tiers

Des modifications - motivées par des erreurs typographiques, l'inexactitude des présents renseignements ou des améliorations et modifications des équipements - pourront être apportées à ce document à tout moment sans préavis. Reportez-vous toujours à www.interspiro.com pour toute mise à jour produit ou document ou pour les bulletins de service. Cette notice de sécurité ne prolonge pas les garanties spécifiées dans les conditions de vente.

Symboles et termes de sécurité

Dans ce document, les termes DANGER, AVERTISSEMENT et REMARQUE sont utilisés pour indiquer des dangers potentiels. Lisez attentivement les informations qui y sont associées et respectez les consignes de sécurité.



AVERTISSEMENT

Le terme AVERTISSEMENT est utilisé pour signaler un risque qui peut entraîner des blessures graves ou la mort.

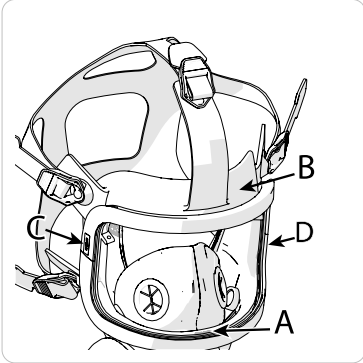


REMARQUE

Le terme REMARQUE est utilisé pour signaler un risque potentiel qui peut entraîner des dommages matériels.

Description du produit

Marquages



1. A = Marquage d'identification du type
2. B = Marquage de la taille (petite taille : « S » ; taille standard : « M/L » ou pas de marquage ; taille X-Large : « XL »)
3. C = Marquage de la référence
4. D = Numéro de série

Avant utilisation



AVERTISSEMENT

Le masque facial ou la soupape respiratoire ne doit pas être utilisé(e) en cas d'échec au test.

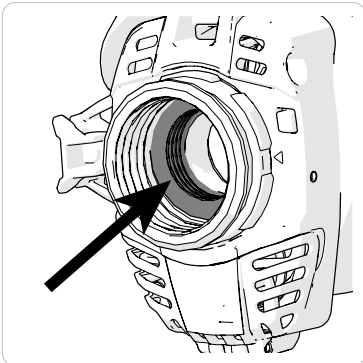
1. Assurez-vous que le tuyau respiratoire est bien raccordé à la soupape respiratoire et au raccord rapide du flexible d'alimentation (s'il est monté).
2. Ouvrez le robinet de la bouteille.



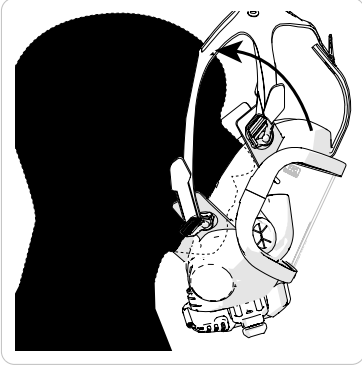
AVERTISSEMENT

Assurez-vous d'ouvrir complètement le robinet de la bouteille pour éliminer tout risque de perturbation de l'alimentation en air lorsque la pression de la bouteille chute.

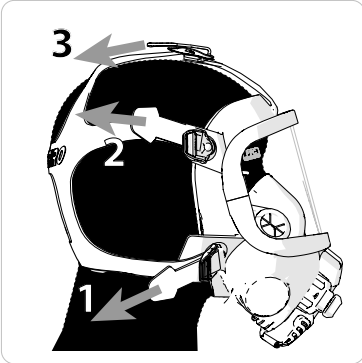
3. Assurez-vous que la pression de la bouteille est suffisante.
4. Assurez-vous que le joint d'étanchéité est correctement installé dans l'adaptateur.



5. Placez le masque facial sur la tête en commençant par le menton, puis en passant le harnais par-dessus la tête.

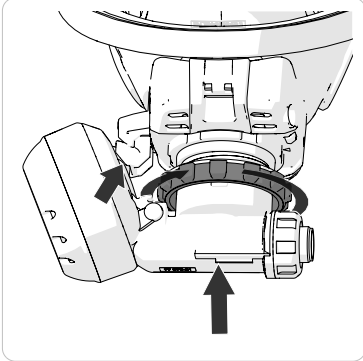


6. Serrez les sangles du harnais en commençant par les deux sangles du bas. Ne serrez pas le harnais de façon excessive.



7. Maintenez la soupape respiratoire de sorte que son support de guidage puisse être introduit dans le support sur le masque facial (indiqué par une flèche sur l'image).

Tournez la bague de blocage dans le sens des aiguilles d'une montre jusqu'à ce que la soupape respiratoire soit solidement maintenue en place.



8. Retenez votre respiration et écoutez pour vous assurer de l'absence de fuites. Ajustez le masque facial le cas échéant.



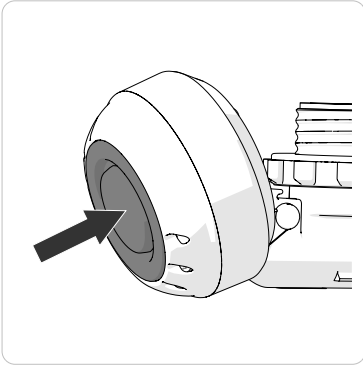
REMARQUE

Certaines réglementations locales peuvent exiger des tests supplémentaires avant toute utilisation du masque facial.

Fonctionnement

Fonction du bouton de purge

Appuyez sur le bouton sur la protection de la membrane si vous souhaitez augmenter le débit d'air.



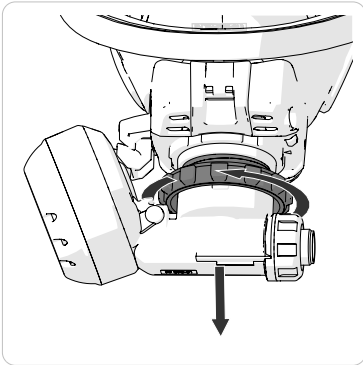
Après utilisation

Retrait du masque facial

1. Ouvrez les boucles pour libérer le harnais et desserrez les sangles.
2. Retirez le masque facial.
3. Fermez le robinet de la bouteille.
4. Dépressurisez l'appareil.

Déconnexion de la soupape respiratoire

- Retirez la soupape respiratoire en tournant la bague de blocage dans le sens inverse des aiguilles d'une montre.



Entretien

Nettoyage et désinfection

Toutes les pièces de l'équipement doivent être nettoyées après utilisation.

Produits de nettoyage recommandés :

- Curacid PSA Rinse – Pour le nettoyage manuel
- Curacid PSA Ultra – Pour la désinfection
- Curacid PSA TC – Pour le nettoyage et la désinfection dans la machine

Suivez les instructions fournies avec les produits de nettoyage.

La température maximale de lavage est de 55 °C.

La température maximale de séchage est de 60 °C ; la durée de séchage ne doit pas dépasser 2 heures.

Certaines réglementations locales peuvent exiger un nettoyage et/ou une désinfection plus approfondis.

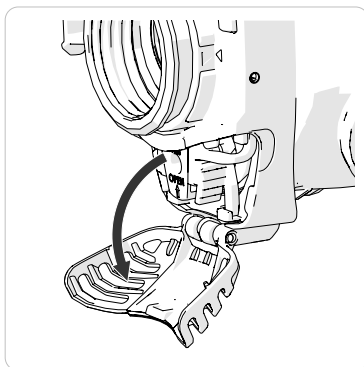
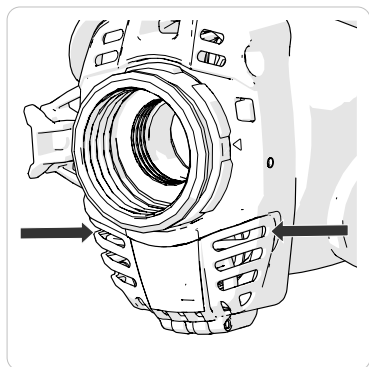
Masque facial

1. Retirez la soupape respiratoire du masque.
2. Nettoyez / désinfectez le masque dans son intégralité et rincez abondamment à l'eau claire pour enlever tous les résidus de détergent.
3. Secouez le masque pour évacuer l'eau restante puis séchez soigneusement les pièces.

Masque facial - nettoyage et désinfection approfondis

1. Retirez la soupape respiratoire du masque.

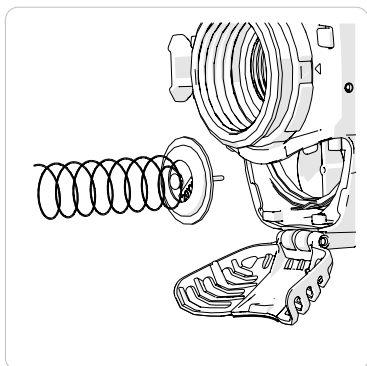
2. Ouvrez la protection du clapet d'expiration en la maintenant solidement par les cotés puis en la tirant vers l'extérieur.



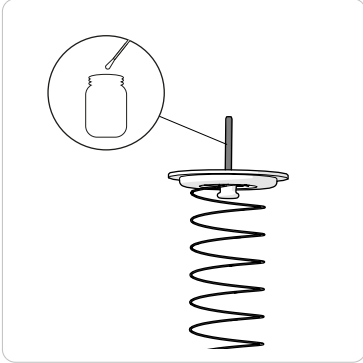
3. Retirez le support du clapet d'expiration en le poussant vers le haut puis vers l'extérieur.



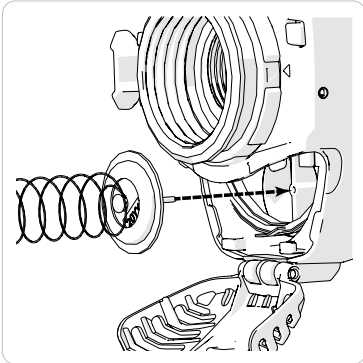
4. Retirez l'ensemble de clapet d'expiration.



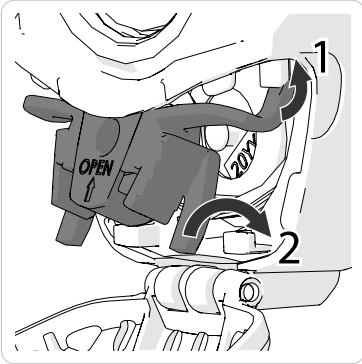
5. Lavez / désinfectez les pièces manuellement et rincez abondamment à l'eau claire pour enlever tous les résidus de détergent.
6. Secouez le masque pour évacuer l'eau restante puis séchez soigneusement les pièces.
7. Lubrifiez la broche du nouvel ensemble de clapet d'expiration avec du lubrifiant silicone.



8. Assemblez l'ensemble de clapet d'expiration. Veillez à assembler la broche dans le trou.



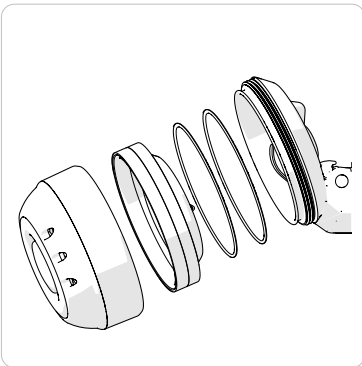
9. Assemblez le support du clapet d'expiration.



10. Fermez la protection du clapet d'exhalation en la poussant vers l'intérieur jusqu'à ce qu'elle soit bien enclenchée.

Souape respiratoire - nettoyage et désinfection approfondis

1. Retirez :
 - a. Protection
 - b. Membrane
 - c. Joints toriques



2. Assurez-vous que le tuyau respiratoire est toujours raccordé à la soupape respiratoire et mettez la soupape respiratoire sous pression.
3. Lavez / désinfectez les pièces manuellement et rincez abondamment à l'eau claire pour enlever tous les résidus de détergent.
4. Secouez pour évacuer le plus d'eau possible de la soupape respiratoire.
5. Purgez l'air 3 fois à travers la soupape respiratoire en appuyant doucement sur le levier pour évacuer l'eau de la soupape respiratoire.

6. Fermez le robinet de la bouteille et activez la pression positive pour purger l'air du système.
7. Séchez les pièces soigneusement.



AVERTISSEMENT

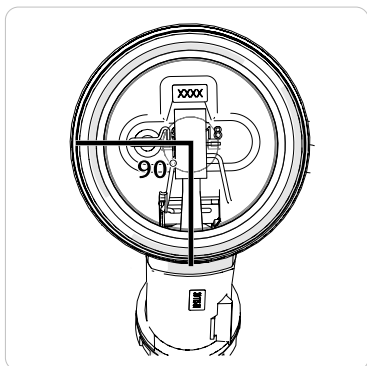
Lors du nettoyage de la soupape respiratoire, cette dernière doit être complètement sèche avant de pouvoir être assemblée et remise en service. L'eau restante peut se transformer en glace sur des pièces essentielles, ce qui risque d'occasionner un dysfonctionnement de la soupape respiratoire.

8. Lubrifiez les deux joints toriques avec un lubrifiant silicone et assemblez-les.

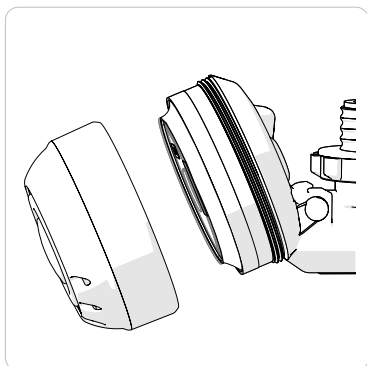


9. Assemblez la nouvelle membrane avec le levier entre le rouleau et la membrane.

Assurez-vous que le levier est à 90° du rouleau sur la membrane.



10. Remontez l'appareil.



11. Si, lors du nettoyage, vous échangez des pièces entre des soupapes respiratoires, remplacez des pièces ou ajustez des paramètres de la soupape respiratoire, un test de performance sur un matériel de test calibré recommandé par Interspiro devra être effectué.

Programme d'entretien et de tests

L'entretien et les tests doivent être effectués conformément au Programme d'entretien et de tests 97307. Rendez-vous sur www.interspiro.com pour la dernière version.

Stockage

Conservez dans un endroit frais, sec et à l'abri de la poussière. Protégez contre la lumière directe du soleil, les rayonnements UV et la chaleur directe.



Keeps You Breathing