



**INTERSPIRO**

Keeps You Breathing

**95542K91**

# SPIROSCAPE HP 15

USER MANUAL  
BENUTZERHANDBUCH  
MODE DÉPLOI

ANVÄNDARHANDLEDNING  
GEBRUIKSHANDLEIDING  
MANUAL DEL USUARIO

CAUTION AND LIMITATIONS..... 3

USER MANUAL.....	6
1 SAFETY NOTE.....	6
2 TECHNICAL DESCRIPTION.....	7
3 DONNING AND USE.....	8
4 AFTER USE.....	8
5 CHARGING THE CYLINDER WITH AIR.....	9
6 PACKING.....	10
7 CHECKS AND MAINTENANCE.....	11
8 SPARE PARTS.....	12

BENUTZERHANDBUCH .....	13
1 SICHERHEITSHINWEIS!.....	13
2 TECHNISCHE BESCHREIBUNG.....	14
3 ANLEGEN UND VERWENDEN .....	15
4 NACH GEBRAUCH.....	15
5 FLASCHE MIT LUFT BEFÜLLEN .....	16
6 PACKEN .....	17
7 PRÜFUNGEN UND WARTUNG .....	18
8 ERSATZTEILE.....	19

MODE D'EMPLOI .....	20
1 REMARQUE DE SECURITE.....	20
2 DESCRIPTION TECHNIQUE.....	21
3 ENFILAGE ET UTILISATION.....	22
4 APRES UTILISATION.....	22
5 REMPLIR LA BOUTEILLE AVEC DE L'AIR.....	23
6 EMBALLAGE .....	24
7 CONTROLES ET ENTRETIEN.....	25
8 PIECES DETACHEES.....	26

ANVÄNDARHANDLEDNING .....	27
1 SÄKERHETSANVISNING .....	27
2 TEKNISK BESKRIVNING.....	28
3 PÅTAGNING OCH ANVÄNDNING .....	29
4 EFTER ANVÄNDNING.....	29
5 LUFTFYLNING AV FLASKA .....	30
6 PACKNING.....	31
7 KONTROLLER OCH UNDERHÅLL.....	32
8 RESERVDelar.....	33

GEBRUIKERSHANDLEIDING .....	34
1 VEILIGHEIDSEISEN .....	34
2 TECHNISCHE SPECIFICATIES.....	35
3 OMDOEN EN GEBRUIKEN .....	36
4 NA GEBRUIK .....	36
5 DE FLES MET LUCHT VULLEN .....	37
6 OPBERGEN.....	38
7 CONTROLE EN ONDERHOUD.....	39
8 VERVANGINGSONDERDELEN.....	40

MANUAL DEL USUARIO .....	41
1 NOTA DE SEGURIDAD .....	41
2 DESCRIPCIÓN TÉCNICA .....	42
3 COLOCACIÓN Y USO .....	43
4 DESPUÉS DEL USO .....	43
5 CARGA DE LA BOTELLA CON AIRE .....	44
6 EMBALAJE .....	45
7 COMPROBACIONES Y MANTENIMIENTO .....	46
8 REPUESTOS .....	47



**INTERSPIRO, INC.**  
**31 BUSINESS PARK DRIVE, BRANFORD, CT 06405**  
**Phone (800) 468-7788**



**SPIROSCAPE**  
**OPEN-CIRCUIT, CONSTANT FLOW, ESCAPE**  
**SELF-CONTAINED BREATHING APPARATUS WITH HOOD**

THESE RESPIRATORS ARE APPROVED ONLY IN THE FOLLOWING CONFIGURATIONS:

TC #	SPIROSCAPE MODEL	PROTECTION (1)			RESPIRATOR COMPONENTS				CAUTIONS/LIMITATIONS (2)
		DURATION	CYLINDER PRESSURE		HOOD ASSEMBLY	CARRYING DEVICE	CYLINDER AND REGULATOR		
13F-	SPIROSCAPE HP 10	SC-ES	10 MINUTE	3000 psi	X	X	X		JMNOS
13F-	SPIROSCAPE HP 15	SC-ES	15 MINUTE	3000 psi	X	X	X		JMNOS

**PROTECTION (1)**

SC-ES = SELF-CONTAINED FOR ESCAPE ONLY

**CAUTIONS & LIMITATIONS (2)**

J. Failure to properly use and maintain this product could result in injury or death.

M. All approved respirators shall be selected, fitted, used, and maintained in accordance with MSHA, OSHA, and other applicable regulations.

N. Never substitute, modify, add, or omit parts. Use only exact replacement parts in the configuration as specified by the manufacturer.

O. Refer to users instructions, and/or maintenance manuals for information on use and maintenance of these respirators.

S. Special or critical users instructions and/or specific use limitations apply. Refer to instruction manual before donning.

## CAUTION AND LIMITATIONS

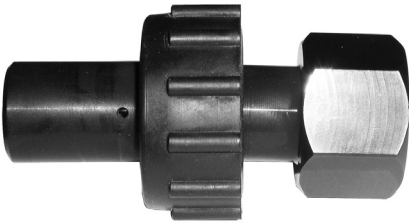
- J.** Failure to properly use and maintain this product could result in injury or death.
- M.** All approved respirators shall be selected, fitted, used, and maintained in accordance with MSHA, OSHA, and other applicable regulations.
- N.** Never substitute, modify, add, or omit parts. Use only exact replacement parts in the configuration as specified by the manufacturer.
- O.** Refer to users instructions, and/or maintenance manuals for information on use and maintenance of these respirators.
- S.** Special or critical users instructions and/or specific use limitations apply. Refer to instruction manual before donning.

Approved for respiratory protection during escape from oxygen deficient atmospheres, gases, and vapors at temperatures above -25 degrees C (-13 degrees F).

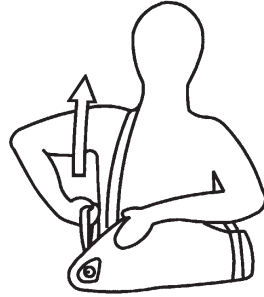
Approved only when compressed air reservoir is fully charged with air meeting the requirements of the Compressed Gas Association Specifications G-7-1 for Type 1 Grade D air or higher quality, as well as meeting a dew point level of -65°F (-54°C) or dryer(24ppm v/v or less), and a maximum particulate level of 5 mg/m3. The container shall meet applicable DOT specifications.

During donning, if the Spiroscape unit does not flow air when the quick start ring is pulled, open the cylinder valve handwheel manually to start the flow of air. Escape from the contaminated area immediately.

1



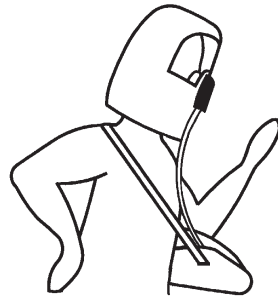
2



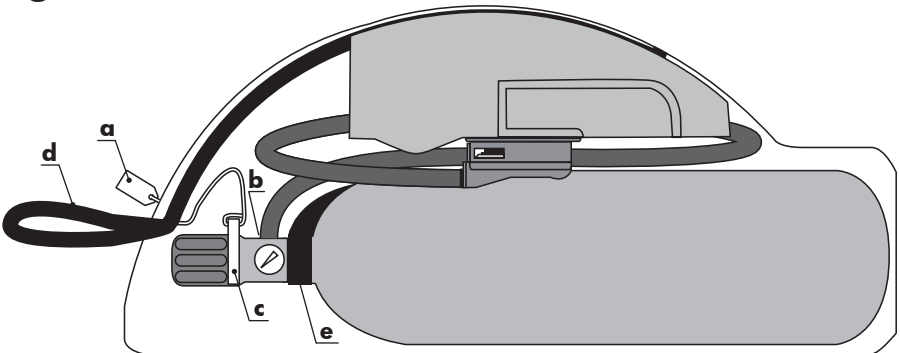
3



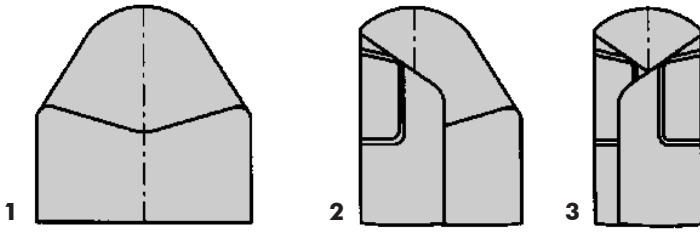
4



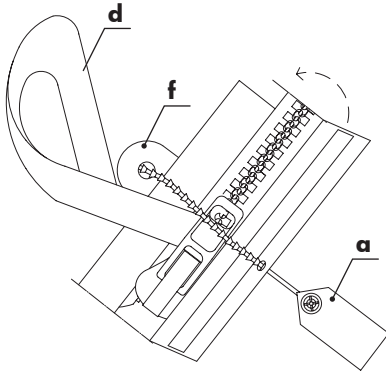
5



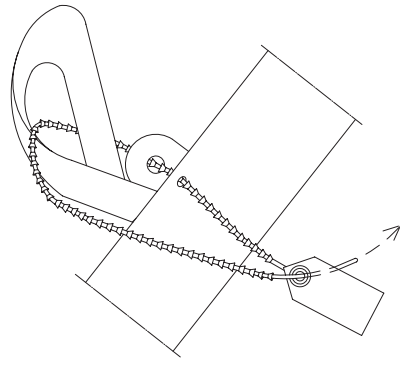
6



7



8



# SPIROSCAPE HP 15

## USER MANUAL

---

### 1 SAFETY NOTE

Read the following information carefully before you use SPIROSCAPE.

SPIROSCAPE is designed only to be used as an escape apparatus for emergency situations. It must not be used to enter toxic environments.



SPIROSCAPE is not meant to be used for rescue or firefighting operations.

SPIROSCAPE must not be used under water.

SPIROSCAPE may only be used by adults who are in good physical and mental health.

Anyone who uses SPIROSCAPE must have received training in its use and must have read and understood this user manual.

Always make sure that the evacuation time is less than SPIROSCAPE's duration time.

If the seal is broken, the apparatus must be checked, charged with respiration air that conforms to the requirements set out in chapter 2, and fitted with a new seal.

If the air flow does not start when the quick-start ring is removed, open the cylinder valve manually to start the air flow. Immediately leave the area where the air is not breathable.

Only holders of a valid INTERSPIRO Service Certificate are allowed to carry out full servicing of SPIROSCAPE.

Changes may be made to this document at any time without prior notice if they become necessary because of typographical errors, incorrect information or improvements or changes to the equipment.

Check [www.interspiro.com](http://www.interspiro.com) regularly for product updates, document updates and service bulletins.

The warranty undertakings specified in the sales conditions are not affected by this safety note.

### 2 TECHNICAL DESCRIPTION

SPIROSCAPE has been tested in accordance with EN 1146 and NIOSH for the safety requirements in EU Directives 89/636/EEC and 42 CFR P. 84 by SGS Yarsley ICS Ltd, Weston-super-Mare, BS22 0WA, England (Notified Body No. 0120).

SPIROSCAPE provides a constant flow of breathable air for 15 minutes.

When the air ceases to flow, a valve opens automatically and the user can breathe the surrounding air without taking off the hood. This ensures that a user is not asphyxiated if they lose consciousness when the air supply runs out. By shutting off the air flow manually, a user can wear the hood during an exercise or in standby situations.

The air in the cylinder must meet the requirements of EN 12021, be free from oil and toxic substances and have a low humidity.

## **2.1 LIMITATIONS ACCORDING TO NIOSH (ONLY APPLICABLE TO THE USA)**

Approved only when the compressed air cylinder is fully charged with air that meets the requirements of the Compressed Gas Association Specifications G-7-1 for Type 1, Grade D Air or higher quality, as well as having a dew point of  $-65^{\circ}\text{F}$  ( $-54^{\circ}\text{C}$ ) or drier (24 ppm v/v or less) and a particle level below 5 mg/m<sup>3</sup> of air.

## **2.2 QUICK-FILL ADAPTER**

INTERSPIRO's quick-fill adapter, see [figure 1], provides a quick and simple means of charging the cylinder. No tools are required. The adapter prevents the 200 bar cylinder from being charged to 300 bar.

Instructions for using the quick-fill adapter are given in chapter 5.

### 3 DONNING AND USE

1. Collect the SPIROSCAPE from its storage location.
2. Place the neck strap over your head as shown in [figure 2].
3. With your right hand, distinctly pull the strap connected to the quick-start ring [ref d, figure 5] upwards; see [figure 2]. This is what happens when you pull the strap:
  - + The seal [ref a, figure 5] is broken.
  - + The quick-start ring [ref c, figure 5] is pulled away from the cylinder valve and the air starts to flow.
  - + The zip opens (make sure that the zip opens all the way).

---

**NOTE:** THE DURATION TIME OF THE APPARATUS STARTS NOW.

---

4. Push both your hands into the opening of the neck seal and pull the hood over your head; see [figure 3]. Adjust the hood so that it fits comfortably and so that you can see properly.

---

**NOTE:** PERSONS WEARING GLASSES SHOULD PULL THE HOOD ON FORWARDS OVER THE HEAD, STARTING AT THE BACK OF THE NECK. STRETCH THE NECK SEAL OUT TO CLEAR YOUR GLASSES.

---

5. If necessary, adjust the length of the neck strap.
6. Begin the evacuation and leave the toxic environment immediately. See [figure 4].



### 4 AFTER USE

1. Check that the hood and hose has not been damaged. If the hood and hose is damaged, send it away for servicing or replace damaged parts.
2. Clean the inside of the visor and the outside of the outer hood with a soft cloth and mild disinfectant. Then wipe the parts dry with a soft cloth.



## 5 CHARGING THE CYLINDER WITH AIR

1. Connect the quick-fill adapter, see [figure 1], to the air supply or compressor via the charging hose.

---

**NOTE:** THE FILL ADAPTER MUST BE SUPPLIED WITH THE FULL CHARGING PRESSURE BEFORE THE SPIROSCAPE IS CONNECTED.

---

2. Break the seal [ref a, figure 5].
3. Open the Velcro fastener of the bag.
4. Open the zip of the bag.
5. Uncover the cylinder valve knob.
6. Disconnect the air hose from the cylinder valve by removing the pin [ref b, figure 5]. To avoid losing the pin, refit it to the air hose.
7. Carefully attach the quick-fill adapter by hand. Turn it clockwise until air can be heard flowing, then turn it a quarter-turn further.
8. Charge the cylinder until the gauge shows full. Wait for the cylinder to cool down, then “top up” the cylinder until the gauge again shows full.

---

**NOTE:** IF THE AIR SUPPLY IS ACTIVATED DURING THE CHARGING PROCESS, TURN THE CYLINDER VALVE KNOB COUNTER-CLOCKWISE UNTIL THE AIR STOPS FLOWING.

---

9. Unscrew the quick-fill adapter.
10. Re-connect the air hose to the cylinder valve with the pin [ref b, figure 5].

---

**NOTE:** MAKE SURE THAT THE QUICK-START RING [REF D, FIGURE 5] IS NOT UNDER THE HOSE WHEN YOU RE-CONNECT THE HOSE.

---

11. Pack the SPIROSCAPE as described in the instructions in chapter 6.

## 6 PACKING

1. Place the cylinder in the bag and firmly tighten the cylinder strap [ref e, figure 5].
2. Connect the air hose to the regulator and lock it with the pin [ref b, figure 5].
3. Position the strap with the quick-start ring [ref d, figure 5] outside the bag.
4. Sparingly apply talcum powder 460 190 130 (or another talcum powder) to the neck seal.
5. Pull the zip about one-third closed.
6. Fold the hood as shown in [figure 6] and place it in the bag; see [figure 5].

---

**NOTE:** MAKE SURE THAT THE HOSE IS PLACED ON TOP OF THE CYLINDER AND NOT IS PINCHED BETWEEN THE CYLINDER AND THE BAG.

---

7. Position the strap with the quick-start ring [ref d, figure 5] on top of the hood, leaving the strap loop outside the bag.
8. Fit the quick-start ring [ref c, figure 5] to the cylinder valve. Turn the valve knob anticlockwise to the stop. Make sure that the knob is resting on the quick-start ring.
9. Close the zip.

---

**NOTE:** THE ZIP SLIDER MUST GO ALL THE WAY TO THE END POSITION. THIS IS SO THAT THE ZIP CAN BE OPENED WITHOUT USING THE SLIDER, BY PULLING THE STRAP LOOP [REF D, FIGURE 5].

---

10. Make sure that the pressure gauge can be read through the window on the bag (the hood should not be visible).
11. Position the strap loop as shown [ref d, figure 7]. Pull the strap seal [ref a, figure 7] through the small hole in the bag and the small ring [ref f, figure 7]. Secure the seal as shown in [figure 8].

## 7 CHECKS AND MAINTENANCE

### 7.1 MONTHLY

Check that the cylinder is fully charged and that the seal is unbroken.

### 7.2 ANNUALLY

#### Visual check

Check that there has been no mechanical or chemical damage to the following parts:

- + Bag, straps and quick-start ring.
- + Air hose, hose couplings and O-rings. Hoses that have lost their flexibility must be replaced.
- + Outer and inner hood, neck seal and inner mask, including the two snap rings that secure the inner mask and valve.
- + Sparingly apply talcum powder 460 190 130 (or another talcum powder) to the neck seal at least once a year or as necessary.
- + Cylinder valve, regulator and pressure gauge.
- + Check that the cylinder has been tested according to national standards.

#### Function check

In addition to the visual check described above, SPIROSCAPE must be tested to ensure that the apparatus is working properly. To check this, start SPIROSCAPE in exactly the same way as for normal use and check that the duration time is at least 15 minutes and 20 minutes at the maximum. During the test, the pressure gauge indicator should drop from full to empty.

When checking and testing is complete, charge the cylinder as described in chapter 5 and fit the seal as described in chapter 6.

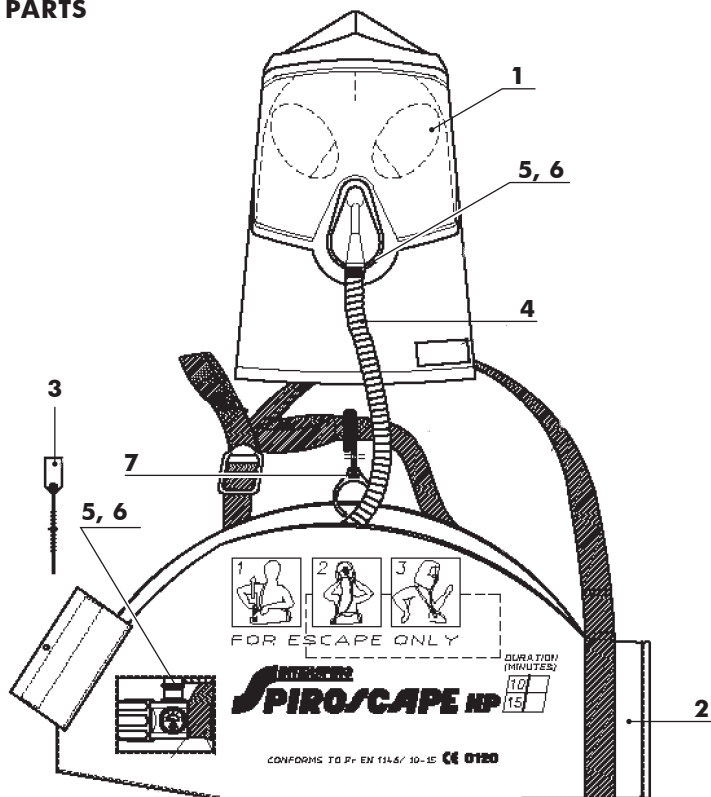


**NOTE:** IF THERE ARE ANY SIGNS OF DAMAGE OR IF THE APPARATUS DOES NOT WORK PROPERLY, SEND THE APPARATUS FOR SERVICING OR REPLACE ANY PARTS THAT NEED TO BE REPLACED.

---

Keep a record of the checking and testing of the SPIROSCAPE. State the date and the serial number stamped on the cylinder valve.

## 8 SPARE PARTS



REF	Ordering no.	DESCRIPTION	NOTE
1	460 190 121	Hood without hose	
2	460 190 122	Bag (standard)	Incl. ref 7
2	460 190 131	Bag (for Unitor only)	Incl. ref 7
2	460 190 270	Bag (for the Swedish Defence Forces only)	Incl. ref 7
3	460 190 123	Seal	5-pack
4	460 190 124	Hose, complete with pins and O-ring	
5	460 190 125	O-rings	10-pack
6	460 190 126	Pin	10-pack
7	460 190 127	Quick-start ring	10-pack
8	460 190 130	Talcum powder	Not shown
9	95 360-02	Quick-fill adapter	Not shown
9	95 360-04	Quick-fill adapter with CGA connection (American standard)	Not shown

# SPIROSCAPE HP 15

## BENUTZERHANDBUCH

---

### 1 SICHERHEITSHINWEIS!



Lesen Sie die folgenden Informationen aufmerksam durch, bevor Sie SPIROSCAPE benutzen.

SPIROSCAPE ist ein Atemschutzgerät für die Selbstrettung in Notfällen. Es darf nicht für das Betreten toxischer Umgebungen verwendet werden.

SPIROSCAPE ist nicht für Rettungs- oder Feuerlöscheinsätze geeignet.

SPIROSCAPE darf nicht unter Wasser eingesetzt werden.

SPIROSCAPE sollte nur von gesunden Erwachsenen in guter physischer und physiologischer Verfassung verwendet werden.

Jeder Benutzer von SPIROSCAPE sollte eine vollständige Unterweisung über den Gebrauch erhalten haben und das vorliegende Handbuch gelesen und verstanden haben, bevor er das Gerät einsetzt.

Die Evakuierungszeit muss immer kürzer sein als die Einsatzzeit von SPIROSCAPE.

Sollte das Sicherheitsetikett beschädigt sein, muss das Gerät überprüft und mit Atemluft nachgefüllt werden, die den in Kapitel 2 definierten Anforderungen entspricht, und ein neues Sicherheitsetikett angebracht werden.

Wenn der Luftstrom nicht zu fließen beginnt, sobald der Schnellstartring gezogen wird, muss das Flaschenventil manuell geöffnet werden, um den Luftstrom zu starten. Verlassen Sie sofort den Bereich, in dem die Luft nicht eingeatmet werden darf.

Nur Inhaber einer gültigen INTERSPIRO-Service-Karte dürfen SPIROSCAPE-Einheiten vollständig warten und testen.

Änderungen an diesem Dokument aufgrund von Schreibfehlern, Ungenauigkeit der vorliegenden Informationen oder Verbesserungen bzw. Änderungen der Geräte sind jederzeit ohne Vorankündigung möglich. Neuigkeiten zu Produkten, Dokumenten und Serviceangeboten finden Sie regelmäßig unter [www.interspiro.com](http://www.interspiro.com). Die Garantieangaben in den Verkaufsbedingungen bleiben von diesem Sicherheitshinweis unberührt.

## **2 TECHNISCHE BESCHREIBUNG**

EU-Baumusterprüfung gemäß EN 1146 und NIOSH auf Einhaltung der Sicherheitsbestimmungen in EU-Richtlinien 89/636/EEC und 42 CFR P. 84 durch SGS Yarsley ICS Ltd, Weston-super-Mare, BS22 0WA, England (benannte Stelle Nr. 0120).

SPIROSCAPE bietet eine konstante Versorgung mit Atemluft für 15 Minuten.

Wenn die Luft nicht mehr fließt, öffnet sich automatisch ein Ventil und der Benutzer kann die Umgebungsluft einatmen, ohne die Haube abnehmen zu müssen. So ist sichergestellt, dass der Benutzer nicht erstickt, wenn er das Bewusstsein verliert und die Luftversorgung aus der Flasche nicht mehr gewährleistet ist. Weil die Luftversorgung manuell abgeschaltet werden kann, ist es dem Benutzer möglich, die Haube in einer Übung oder bereits bei der Einsatzvorbereitung zu tragen.

Die Luft in den Flaschen muss die Anforderungen von EN 12021 erfüllen, frei von Öl und toxischen Substanzen sein und einen niedrigen Feuchtigkeitsgehalt haben.

### **2.1 EINSCHRÄNKUNGEN GEMÄSS NIOSH (NUR USA)**

Nur zugelassen, wenn die Druckluftflasche vollständig mit Luft befüllt ist, die mindestens den Anforderungen der "Gas Association Specifications G-7-1 for Type 1, Grade D Air" entspricht, einen Taupunkt von  $-54\text{ °C}$  ( $-65\text{ °F}$ ) hat oder trockener ist (max. 24 ppm v/v) und einen Partikelgehalt von unter 5 mg/m<sup>3</sup> Luft aufweist.

### **2.2 SCHNELLFÜLLADAPTER**

Der Schnellfülladapter von INTERSPIRO (siehe Abb. 1) bietet eine einfache Art, die Flasche zu befüllen. Werkzeug ist nicht erforderlich. Der Adapter verhindert, dass 300 bar in eine 200-bar-Flasche gefüllt werden.

Kapitel 5 enthält Anweisungen zum Schnellfülladapter.

### 3 ANLEGEN UND VERWENDEN

1. Holen Sie SPIROSCAPE aus dem Aufbewahrungsort.
2. Platzieren Sie den Halsgurt über Ihrem Kopf (siehe Abb. 2).
3. Ziehen Sie mit der rechten Hand den Schnellstartring (Abb. 5) nach oben (siehe Abb. 2). Wenn Sie den Schnellstartring ziehen, geschieht Folgendes:
  - + Das Sicherheitsetikett (Abb. 5) wird zerstört.
  - + Der Schnellstartring (siehe Abb. 5) wird vom Flaschenventil weggezogen, und die Luft beginnt zu fließen.
  - + Der Reißverschluss öffnet sich. Stellen Sie sicher, dass er komplett offen ist.

---

**HINWEIS:** JETZT BEGINNT DIE AKTIONSZEIT DER EINHEIT.

---

4. Schieben Sie Ihre Hände in die Öffnung der Nackendichtung und ziehen Sie die Haube über Ihren Kopf (siehe Abb. 3). Justieren Sie die Haube so, dass sie bequem sitzt und Sie korrekt sehen können.

---

**HINWEIS:** PERSONEN BRILLENTRÄGER SOLLTEN DIE HAUBE VON HINTEN NACH VORN ÜBER DEN KOPF ZIEHEN, UM SIE AUFZUSETZEN.  
ZIEHEN SIE DIE NACKENDICHTUNG NACH AUSSEN, UM DEN BESCHLAG VON DER BRILLE ZU ENTFERNEN.

---

5. Falls erforderlich, verändern Sie die Länge des Nackengurtes.
6. Beginnen Sie mit der Evakuierung, und verlassen Sie sofort die toxische Umgebung. Siehe Abb. 4.



### 4 NACH GEBRAUCH

1. Prüfen Sie, daß die Haube und/oder der Schlauch nicht beschädigt wurden. Wenn die Haube und/oder der Schlauch beschädigt sind, senden Sie sie/ihn zur Reparatur ein oder tauschen Sie die beschädigten Teile.
2. Reinigen Sie die Innenseite des Visors und die Außenseite der äußeren Haube mit einem weichen Tuch und einem milden Desinfektionsmittel. Wischen Sie danach die Teile mit einem weichen Tuch trocken.

## 5 FLASCHE MIT LUFT BEFÜLLEN

1. Verbinden Sie den Schnellfülladapter (Abb. 1) über den Befüllschlauch mit der Druckluftversorgung oder dem Kompressor.

---

**HINWEIS:** DER BEFÜLLADAPTER MUSS DEN VOLLEN BEFÜLLDRUCK AUFWEISEN, BEVOR SPIROSCAPE BEFÜLLT WIRD.

---

2. Öffnen Sie das Sicherheitsetikett (Ref. a, Abb. 5).
3. Öffnen Sie den Klettverschluss der Tasche.
4. Öffnen Sie den Reißverschluss.
5. Nehmen Sie den Ventilknopf der Flasche heraus.
6. Trennen Sie den Luftschlauch vom Flaschenventil, indem Sie den Stift (Ref. b, Abb. 5) abnehmen. Um den Stift nicht zu verlieren, bringen Sie ihn wieder am Schlauch an.
7. Schrauben Sie den Schnellfülladapter vorsichtig von Hand an. Drehen Sie ihn im Uhrzeigersinn, bis der Luftstrom zu hören ist; drehen Sie ihn danach noch um eine viertel Drehung weiter.
8. Befüllen Sie die Flasche, bis die Anzeige auf voll steht. Warten Sie, bis die Flasche abgekühlt ist, und befüllen Sie sie dann, bis die Anzeige auf voll steht.

---

**HINWEIS:** WENN DIE LUFTZUFUHR WÄHREND DES BEFÜLLUNGSPROZESSES AKTIVIERT WIRD, DREHEN SIE DEN FLASCHENVENTILKNOPF ENTGEGEN DEM UHRZEIGERSINN, BIS DER LUFTSTROM VERSIEGT.

---

9. Schrauben Sie den Schnellfülladapter ab.
10. Schließen Sie den Luftschlauch mit dem Stift (Ref. b, Abb. 5) wieder am Flaschenventil an.

---

**HINWEIS:** SESTELLEN SIE SICHER, DASS SICH DER SCHNELLSTARTRING (SIEHE REF. D, ABB. 5) NICHT UNTER DEM SCHLAUCH BEFINDET, WENN SIE DEN SCHLAUCH ANSCHLIESSEN.

---

11. Packen Sie die SPIROSCAPE wie in Kapitel 6 beschrieben.



## 6 PACKEN

1. Legen Sie die Flasche in die Tasche und ziehen Sie den Flaschengurt fest (Ref. e, Abb. 5).
2. Schließen Sie den Luftschlauch wieder am Druckminderer an, und arretieren Sie ihn mit dem Stift (siehe b, Abb. 5).
3. Platzieren Sie den Gurt mit dem Schnellstartring (Ref. b, Abb. 5) außerhalb der Tasche.
4. Tragen Sie ein wenig Talkumpuder 460 190 130 (oder ein anderes Talkumpuder) auf die Nackendichtung auf.
5. Ziehen Sie den Reißverschluss etwa ein Drittel zu.
6. Falten Sie die Haube wie in Abb. 6 gezeigt, und legen Sie sie in die Tasche (siehe Abb. 5).

---

**HINWEIS:** VERSICHERN SIE SICH, DASS DER SCHLAUCH OBEN AN DER FLASCHE PLATZIERT IST UND NICHT ZWISCHEN FLASCHE UND TASCHE EINGEKLEMMT IST

---

7. Positionieren Sie den Gurt mit dem Schnellstartring (Ref. b, Abb. 5) oben auf der Haube, außerhalb der Tasche.
8. Setzen Sie den Schnellstartring (Ref. c, Abb. 5) auf das Flaschenventil. Ventilknopf entgegen dem Uhrzeiger bis zum Stopp drehen. Der Knopf muss auf dem Schnellstartring liegen.
9. Schließen Sie den Reißverschluss.

---

**HINWEIS:** DER REISSVESCHLUSSSCHIEBER MUSS BIS ZUR ENDPOSITION GESCHOBEN WERDEN. NUR DANN KANN DER REISSVERSCHLUSS OHNE DEN SCHIEBER SCHNELL MIT DEM SCHNELLSTARTRING (REF D, ABB. 5) GEÖFFNET WERDEN.

---

10. Stellen Sie sicher, dass das Manometer durch das Fenster in der Tasche ablesbar ist (die Haube darf nicht sichtbar sein).
11. Positionieren Sie den Schnellstartring wie in Ref d, Abb. 7 gezeigt. Ziehen Sie den Draht des Sicherheitsetiketts (Ref. a, Abb. 7) durch das kleine Loch in der Tasche und den kleinen Ring (Ref f, Abb. 7). Befestigen Sie das Sicherheitsetikett wie in Abb. 8 gezeigt.

## 7 PRÜFUNGEN UND WARTUNG

### 7.1 MONATLICH

Stellen Sie sicher, dass die Flasche vollständig befüllt und das Sicherheitsetikett unbeschädigt ist.

### 7.2 JÄHRLICH

#### **Sichtprüfung**

Stellen Sie sicher, dass keine mechanischen oder chemischen Schäden an folgenden Teilen aufgetreten sind:

- + Tasche, Gurte und Schnellstartring.
- + Luftschlauch, Kupplungen und O-Ringe. Schläuche, die ihre Flexibilität verloren haben, müssen erneuert werden.
- + Äußere und innere Haube, Nackendichtung, sowie die beiden Einschnapringe, die die innere Maske und das Ventil sichern.
- + Falls erforderlich, aber mindestens einmal pro Jahr, tragen Sie ein wenig Talkumpuder 460 190 130 (oder ein anderes Talkumpuder) auf die Nackendichtung auf.
- + Flaschenventil, Druckminderer und Manometer.
- + Stellen Sie sicher, dass die Druckluftflasche gemäß der national geltenden Standards getestet wurde.

#### **Funktionsprüfung**

Zusätzlich zu der oben beschriebenen Sichtprüfung muss die korrekte Funktion von SPIROSCAPE getestet werden. Um dies zu Prüfen, schalten Sie das SPIROSCAPE ein, genau wie zum normalen Gebrauch und prüfen Sie, dass die Dauer mindestens 15 Minuten und maximal 20 Minuten beträgt. Während des Tests muss die Anzeige des Manometers von Voll auf Leer fallen.

Wenn Prüfungen und Tests abgeschlossen sind, befüllen Sie die Flasche wie in Kapitel 5 beschrieben, und bringen Sie das Sicherheitsetikett wie in Kapitel 6 beschrieben wieder an.



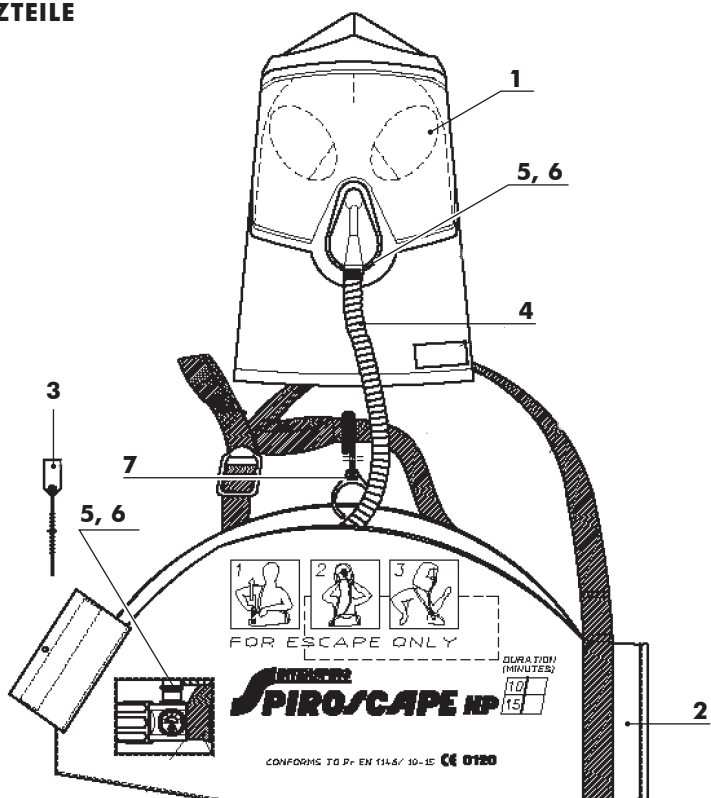
---

**HINWEIS:** BEI ANZEICHEN VON BESCHÄDIGUNGEN ODER WENN DAS GERÄT NICHT KORREKT ARBEITET, SENDEN SIE ES ZUR WARTUNG EIN ODER ERSETZEN SIE ALLE TEILE, DIE AUSGETAUSCHT WERDEN MÜSSEN.

---

Erstellen Sie nach Prüfung oder Test von SPIROSCAPE einen entsprechenden Bericht. Geben Sie das Datum und die Seriennummer des Flaschenventils an.

## 8 ERSATZTEILE



REF.	Bestellnr.	BESCHREIBUNG	HINWEIS
1	460 190 121	Haube ohne Schlauch	
2	460 190 122	Tragetasche (Standard)	Inkl. Nr. 7
2	460 190 131	Tragetasche (nur für Unitor)	Inkl. Nr. 7
2	460 190 270	Tragetasche (nur für schwedische Streitkräfte)	Inkl. Nr. 7
3	460 190 123	Sicherheitsetikett	Fünferpack
4	460 190 124	Schlauch mit U-Clips und O-Ringen	
5	460 190 125	O-Ringe	Zehnerpack
6	460 190 126	Stift	Zehnerpack
7	460 190 127	Schnellstartiring	Zehnerpack
8	460 190 130	Talkumpuder	Nicht abgebildet
9	95 360-02	Schnellfülladapter	Nicht abgebildet
9	95 360-04	Schnellfülladapter mit CGA-Anschluss (US-Standard)	Nicht abgebildet

# SPIROSCAPE HP 15

## MODE D'EMPLOI

---

### 1 REMARQUE DE SECURITE



Veuillez lire les informations suivantes avec attention avant d'utiliser le SPIROSCAPE.

Le SPIROSCAPE est conçu uniquement pour être utilisé comme un appareil d'évacuation dans les situations d'urgence. Il doit être utilisé pour entrer dans des environnements toxiques.

Le SPIROSCAPE est conçu pour être utilisé lors des opérations de sauvetage et de lutte contre les incendies.

Le SPIROSCAPE ne doit pas être utilisé sous l'eau.

Le SPIROSCAPE ne peut être utilisé que par des adultes en bonne condition physique et mentale.

Toute personne utilisant le SPIROSCAPE doit suivre une formation sur son utilisation et doit avoir lu et compris ce mode d'emploi.

Veuillez toujours vous assurer que le temps nécessaire à l'opération d'évacuation est inférieur à la durée d'utilisation du SPIROSCAPE.

Si le plomb est enlevé, l'appareil doit être contrôlé et rempli d'air respirable conforme aux exigences définies au chapitre 2. Il doit ensuite être garni d'un nouveau plomb.

Si le débit d'air ne se déclenche pas lorsque vous tirez sur la bague de démarrage rapide, ouvrez le robinet de la bouteille manuellement pour déclencher le débit d'air. Quittez immédiatement la zone où l'air n'est pas respirable.

Seuls les détenteurs d'un Certificat de service INTERSPIRO valide sont autorisés à effectuer l'entretien et le test du SPIROSCAPE.

Ce document peut être modifié à tout moment sans avis préalable, si cela s'avère nécessaire en raison d'erreurs typographiques, d'informations incorrectes ou d'améliorations/de modifications apportées à l'équipement. Consultez régulièrement le site [www.interspiro.com](http://www.interspiro.com) pour découvrir les mises à jour de nos produits, les mises à jour des documents ainsi que les messages relatifs à l'entretien de nos appareils. La garantie définie dans les conditions de vente n'est pas affectée par cette remarque de sécurité.

## 2 DESCRIPTION TECHNIQUE

Le SPIROSCAPE a été testé conformément à la norme EN 1146 et NIOSH afin de vérifier le respect des exigences de sécurité des directives européennes 89/636/CEE et 42 CFR P. 84 par SGS Yarsley ICS Ltd, Weston-super-Mare, BS22 0WA, Angleterre (organisme notifié N° 0120).

Le SPIROSCAPE fournit un débit constant d'air respirable pendant 15 minutes.

Lorsque l'air cesse de s'écouler, une vanne s'ouvre automatiquement et l'utilisateur peut respirer l'air ambiant sans retirer le casque. Cela évite toute asphyxie de l'utilisateur s'il perd conscience lors de l'arrêt de l'alimentation en air. En arrêtant manuellement le débit d'air, l'utilisateur peut porter le casque lors d'un exercice ou lors de la préparation à l'intervention.

L'air contenu dans les bouteilles doit répondre aux exigences de la norme EN 12021, ne pas contenir d'huile et de substances toxiques et présenter une faible humidité.

### 2.1 LIMITES IMPOSEES PAR L'INSTITUT POUR LA SANTE ET L'HYGIENE PROFESSIONNELLE NIOSH (APPLICABLES UNIQUEMENT AUX USA)

Uniquement homologué lorsque la bouteille d'air comprimé est entièrement remplie d'air répondant aux exigences de la Compressed Gas Association G-7-1 pour l'air de type 1, classe D ou de qualité supérieure, ayant également un point de rosée de  $-65\text{ }^{\circ}\text{F}$  ( $-54\text{ }^{\circ}\text{C}$ ) ou plus sec (24 ppm v/v ou moins) et un niveau de particules inférieur à 5 mg/m<sup>3</sup> d'air.

### 2.2 ADAPTATEUR DE CHARGEMENT RAPIDE

L'adaptateur de chargement rapide INTERSPIRO, voir Illustration 1, fournit un moyen simple et rapide de remplir la bouteille. Aucun outil n'est nécessaire. L'adaptateur évite le chargement à 300 bar d'une bouteille 200 bar.

Vous trouverez les instructions sur l'utilisation de l'adaptateur de chargement rapide au chapitre 5.

### 3 ENFILAGE ET UTILISATION

1. Retirez le SPIROSCAPE de l'endroit où il est stocké.
2. Faites passer la bandoulière par dessus votre tête comme indiqué au schéma [Illustration 2].
3. Avec votre main droite, tirez la bague de démarrage rapide [réf d, Illustration 5] vers le haut ; voir [Illustration 2]. Voici ce qui se passe lorsque vous tirez sur la bague de démarrage rapide :
  - + Le plomb [réf a, Illustration 5] se rompt.
  - + La bague de démarrage rapide [réf c, Illustration 5] s'éloigne du robinet de la bouteille et l'air commence à s'écouler.
  - + La fermeture éclair s'ouvre (assurez-vous qu'elle s'ouvre entièrement).

---

**REMARQUE :** LE TEMPS D'UTILISATION DE L'APPAREIL COMMENCE ALORS A S'ÉCOULER.

---

4. Mettez vos mains dans l'ouverture du manchon pour col et tirez le casque sur votre tête, voir [Illustration 3]. Ajustez le casque de manière à ce qu'il soit confortablement en place et de manière à ce que vous puissiez voir correctement.

---

**REMARQUE :** LES PERSONNES QUI PORTENT DES LUNETTES DOIVENT METTRE LE CASQUE SUR LEUR TÊTE EN LE TIRANT VERS L'EXTÉRIEUR, EN COMMENÇANT À L'ARRIÈRE DU COL. ECARTEZ LE MANCHON POUR COL AFIN DE FAIRE PASSER VOS LUNETTES SANS TOUCHER.

---

5. Si nécessaire, ajustez la longueur de la bandoulière.
6. Commencez l'opération d'évacuation puis quittez immédiatement l'environnement toxique. Voir [Illustration 4].



### 4 APRES UTILISATION

1. Contrôler si la cagoule et le tuyau n'ont pas été endommagés. Si le tuyau et la cagoule sont endommagés, envoyez le pour un service ou remplacez les pièces endommagées.
2. Nettoyez l'intérieur de la visière et l'extérieur du casque extérieur avec un chiffon doux et un désinfectant léger. Essuyez ensuite les pièces pour les sécher avec un chiffon doux.

## 5 REMPLIR LA BOUTEILLE AVEC DE L'AIR

1. Relier l'adaptateur de chargement rapide, voir [Illustration 1], sur l'alimentation en air ou le compresseur via le flexible de remplissage sur l'alimentation en air ou le compresseur.

---

**REMARQUE :** L'ADAPTATEUR DE CHARGEMENT DOIT ETRE ALIMENTE A LA PRESSION DE REMPLISSAGE TOTALE AVANT D'ETRE UTILISE POUR REMPLIR LE SPIROSCAPE.

---

2. Rompre le plomb [réf a, Illustration 5].
3. Ouvrir la fermeture à molette du sac.
4. Ouvrir la fermeture éclair du sac.
5. Retirer le bouton du robinet de la bouteille.
6. Débrancher le tuyau à air du robinet de la bouteille en retirant la broche [réf b, Illustration 5]. Pour éviter de perdre la broche, la remettre en place sur le tuyau à air.
7. Visser avec précautions l'adaptateur de chargement rapide à la main. Le tourner dans le sens des aiguilles d'une montre jusqu'à ce que vous entendiez de l'air s'écouler puis le tourner d'un quart de tour supplémentaire.
8. Charger la bouteille jusqu'à ce que la jauge indique qu'elle est pleine. Attendre que la bouteille refroidisse puis compléter le remplissage de la bouteille jusqu'à ce que la jauge indique qu'elle est pleine.

---

**REMARQUE :** SI L'ALIMENTATION EN AIR EST ACTIVE PENDANT LE CHARGEMENT, TOURNER LA POIGNEE DU ROBINET DE LA BOUTEILLE DANS LE SENS INVERSE DES AIGUILLES D'UNE MONTRE JUSQU'A CE QUE L'AIR ARRETE DE S'ECOULER.

---

9. Dévisser l'adaptateur de chargement rapide.
10. Rebrancher le tuyau à air sur le robinet de la bouteille avec la broche [réf b, Illustration 5].

---

**REMARQUE :** ASSUREZ-VOUS QUE LA BAGUE DE DEMARRAGE RAPIDE [REF D, ILLUSTRATION 5] N'EST PAS SOUS LE TUYAU LORSQUE VOUS REBRANCHEZ LE TUYAU.

---

11. Emballez le SPIROSCAPE en suivant les instructions du chapitre 6.

## 6 EMBALLAGE

1. Placer la bouteille dans le sac et serrer fermement la sangle de la bouteille [réf e, Illustration 5].
2. Brancher le tuyau à air sur le détenteur et le verrouiller avec la broche [réf b, Illustration 5].
3. Placer la sangle avec la bague de démarrage rapide [réf d, Illustration 5] à l'extérieur du sac.
4. Appliquer un peu de poudre de talc 460 190 130 (ou une autre poudre de talc) sur le manchon pour col.
5. Fermer la fermeture éclair à un-tiers environ.
6. Plier le casque comme indiqué au schéma [Illustration 6] et le mettre dans le sac ; voir [Illustration 5].

---

**REMARQUE :** ASSUREZ VOUS QUE LE TUYAU SOIT BIEN EN PLACE SUR LE HAUT DE LA BOUTEILLE ET QU'IL NE SOIT PAS PINCÉ ENTRE LE SAC ET LA BOUTEILLE

---

7. Placer la sangle avec la bague de démarrage rapide [réf d, Illustration 5] sur le casque, en laissant la bague de démarrage rapide à l'extérieur du sac.
8. Placer la bague de démarrage rapide [réf c, Illustration 5] sur le robinet de la bouteille. Tourner le bouton du robinet dans le sens inverse des aiguilles d'une montre jusqu'à l'arrêt. S'assurer que le bouton repose sur la bague de démarrage rapide.
9. Fermer la fermeture éclair.

---

**REMARQUE :** LE GLISSOIR DE LA FERMETURE ECLAIR DOIT SE DEPLACER JUSQU'EN POSITION FINALE. AINSI LA FERMETURE ECLAIR PEUT ETRE OUVERTE SANS UTILISER LE GLISSOIR, EN TIRANT SUR LA BAGUE DE DEMARRAGE RAPIDE [REF D, ILLUSTRATION 5].

---

10. S'assurer que la jauge de pression peut être lue à travers l'ouverture sur le sac (le casque ne doit pas être visible).
11. Placer la bague de démarrage rapide comme indiqué [réf d, Illustration 7]. Faire passer le fil du plomb [réf a, Illustration 7] à travers le petit trou dans le sac et dans la petite boucle [réf f, Illustration 7]. Fixer le plomb comme indiqué au schéma [Illustration 8].



## 7 CONTROLES ET ENTRETIEN

### 7.1 MENSUEL

Vérifiez que la bouteille est entièrement remplie et que le plomb n'est pas rompu.

### 7.2 ANNUEL

#### Contrôle visuel

Vérifiez qu'il n'y a pas de dommages mécaniques ou chimiques sur les pièces suivantes :

- + Sac, sangles et bague de démarrage rapide.
- + Tuyau à air, raccords de tuyau et joints toriques. Les tuyaux qui ont perdu leur flexibilité doivent être remplacés.
- + Casque extérieur et intérieur, manchon pour col et masque intérieur, y compris les deux circlips qui fixent le masque intérieur et le robinet.
- + Appliquer un peu de poudre de talc 460 190 130 (ou une autre poudre de talc) sur le manchon pour col au moins une fois par an et lorsque nécessaire.
- + Robinet de la bouteille, détendeur et jauge de pression.
- + Vérifiez que la bouteille a été testée conformément aux normes nationales applicables.

#### Contrôle du fonctionnement

En plus du contrôle visuel décrit ci-dessus, le SPIROSCAPE doit être testé afin de s'assurer que l'appareil fonctionne correctement. Pour ce faire, déclencher le spiroscape de la même façon qu'une utilisation normale et vérifier que la durée d'utilisation soit au minimum de 15 minutes et au maximum de 20 minutes. Pendant le test, l'indicateur de la jauge de pression doit passer de plein à vide.

Une fois les contrôles et tests terminés, remplissez la bouteille comme indiqué au chapitre 5 et remettez le plomb en place comme indiqué au chapitre 6.

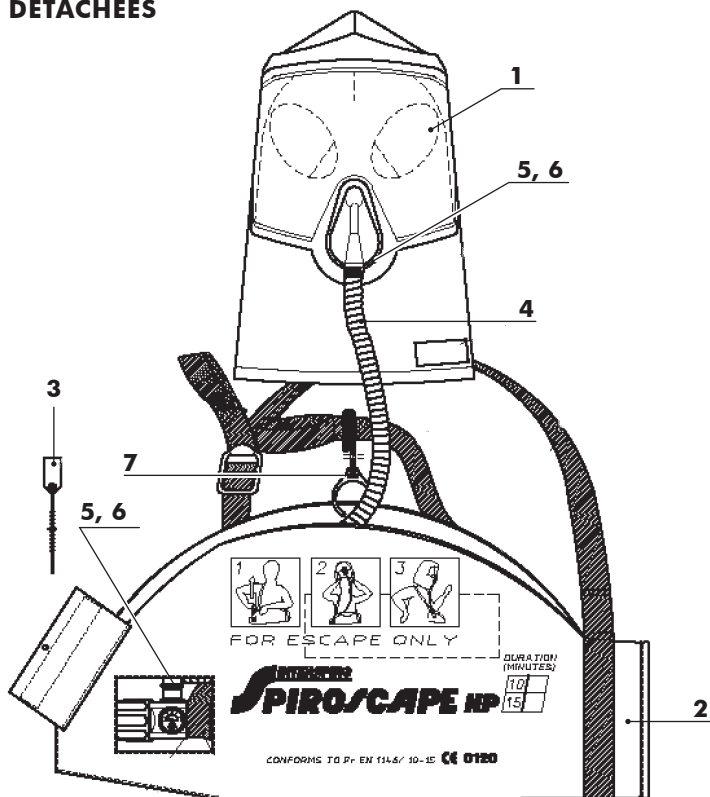


**REMARQUE** : EN CAS DE SIGNES D'ENDOMMAGEMENT OU SI L'APPAREIL NE FONCTIONNE PAS CORRECTEMENT, RENVOYEZ-LE POUR REPARATION OU REMPLACEZ LES PIECES DEVANT ETRE CHANGEES.

---

Rédigez un rapport sur le contrôle et le test du SPIROSCAPE. Indiquez la date et le numéro de série sur le robinet de la bouteille.

## 8 PIECES DETACHEES



REF	Référence	DESCRIPTION	REMARQUE
1	460 190 121	Casque sans tuyau	
2	460 190 122	Sac de transport (standard)	Réf 7 incl.
2	460 190 131	Sac de transport (pour Unitor uniquement)	Réf 7 incl.
2	460 190 270	Sac de transport (pour les Forces de défense suédoises uniquement)	Réf 7 incl.
3	460 190 123	Plomb	Jeu de cinq
4	460 190 124	Tuyau, complet avec agrafes en U et joint torique	
5	460 190 125	Joints toriques	Jeu de dix
6	460 190 126	Broche	Jeu de dix
7	460 190 127	Bague de démarrage rapide	Jeu de dix
8	460 190 130	Poudre de talc	Non représentée
9	95 360-02	Adaptateur de chargement rapide	Non représenté
9	95 360-04	Adaptateur de chargement rapide avec raccord CGA (norme américaine)	Non représenté

# SPIROSCAPE HP 15

## ANVÄNDARHANDLEDNING

---

### 1 SÄKERHETSANVISNING



Läs noga igenom följande innan du använder SPIROSCAPE.

SPIROSCAPE är enbart konstruerad för att användas som flyktapparat i nödsituationer och får inte användas för att ta sig in i giftiga miljöer.

SPIROSCAPE är inte till för att användas vid räddnings- eller brandsläckningsarbete.

SPIROSCAPE får inte användas under vatten.

SPIROSCAPE får endast användas av vuxna som är vid god fysisk och psykisk hälsa.

Användare av SPIROSCAPE måste ha genomgått utbildning i handhavande och ha läst och förstått denna användarhandledning.

Se alltid till att utrymningstiden är inom SPIROSCAPE:s användningstid.

Om plomberingen är bruten måste apparaten kontrolleras, fyllas med andningsluft som uppfyller krav enligt kapitel 2 och en ny plombering monteras.

Om luftflödet inte startar när snabbstartöglan dras, öppna flaskventilen manuellt för att starta luftflödet. Lämna omedelbart området med icke andningsbar luft.

Endast innehavare av ett giltigt INTERSPIRO Service Certifikat får utföra full service och test av SPIROSCAPE.

Ändringar kan företas i detta dokument när som helst utan förvarning om de är nödvändiga på grund av typografiska fel, felaktigheter i informationen eller beroende på förbättringar eller förändringar av utrustning. Kontrollera alltid [www.interspiro.com](http://www.interspiro.com) för produktuppdateringar, dokumentuppdateringar och servicemeddelanden.

De garantiåtaganden som specificeras i försäljningsvillkoren påverkas inte av denna säkerhetsanvisning.

## 2 TEKNISK BESKRIVNING

SPIROSCAPE är testad i enlighet med EN 1146 och NIOSH för säkerhetskrav enligt EU:s direktiv 89/636/EEC och 42 CFR P. 84 av SGS Yarsley ICS Ltd, England Weston-super-Mare, BS22 OWA, UK (Notified Body Nr 0120).

SPIROSCAPE ger ett konstant flöde med andningsbar luft under 15 minuter.

När luftflödet upphör öppnas en ventil automatiskt och användaren kan andas omgivande luft utan att först ta av huvan. Om användaren skulle bli medvetlös säkerställer detta att användaren inte kvävs när luftförrådet är tömt. Genom att stänga av luftflödet manuellt kan användaren bära huvan under övning eller i beredskapssituationer.

Luften i flaskan måste uppfylla kraven enligt en 12021, fri från olja, giftiga ämnen och med låg fuktighet.

### 2.1 BEGRÄNSNINGAR ENLIGT NIOSH (GÄLLER ENBART FÖR USA)

Godkänd endast när luftförrådet är fyllt med luft som uppfyller kraven från "Compressed Gas Association Specification G-7-1 for Type 1, Grade D Air" eller högre kvalitet, samt har en daggpunkt som är -65°F (-54°C) eller torrare (24 ppm v/v eller mindre) och en maximal partikelnivå på 5 mg/m<sup>3</sup> luft.

### 2.2 SNABBFYLLNINGSDAPTER

INTERSPIRO:s snabbfyllningsadapter, se [bild 1], används för att fylla flaskan snabbt och enkelt. Inga verktyg behövs och den förhindrar att en 200 bars flaska fylls till 300 bar.

För användning av snabbfyllningsadaptern, se kapitel 5.

### 3 PÅTAGNING OCH ANVÄNDNING

1. Ta fram SPIROSCAPE från förvaringsplatsen.
2. Trä nackremmen över huvudet så som visas i [bild 2].
3. Ryck med höger hand snabbstartöglan [pos d, bild 5] uppåt, se [bild 2].  
När man drar i snabbstartöglan så händer följande:
  - + Plomberingen [pos a, bild 5] bryts.
  - + Snabbstartringen [pos c, bild 5] dras bort från flaskventilen och luftflödet startar.
  - + Blixtlåset öppnas (se till att blixtlåset är öppet hela vägen).

---

**OBS!** APPARATENS AKTIONSTID STARTAR NU.

---

4. Stick in händerna helt i halstätningens öppning och dra huvan över huvudet, se [bild 3]. Justera huvan så att den sitter bekvämt och så att du har ordentlig sikt.

---

**OBS!** PERSONER MED GLASÖGON BÖR DRA HUVAN ÖVER HUVUDET FRÅN NACKEN OCH FRAMÅT. TÖJ UT HALSTÄTNINGEN FÖR ATT FÅ DEN ÖVER GLASÖGONEN.

---

5. Om nödvändigt justera längden på nackremmen.
6. Påbörja utrymningen och lämna den giftiga omgivningen omedelbart.  
Se [bild 4].



### 4 EFTER ANVÄNDNING

1. Kontrollera att huvan och slangen inte fått några skador. Om skador uppstått skicka huvan och slangen på service eller byt ut skadade detaljer.
2. Rengör insidan på visiret och utsidan av ytterhuvan med en mjuk trasa och ett mildt desinfektionsmedel. Torka därefter delarna med en mjuk trasa.

## 5 LUFTFYLLNING AV FLASKA

1. Anslut snabbfyllningsadaptorn, se [bild 1], till luftförrådet/kompressorn via fyllningsslangen på luftförrådet/kompressorn.

---

**OBS!** FÖRE FYLLNING AV SPIROSCAPE MÅSTE SNABBFYLLNINGSDAPTERN MATAS MED FULLT FYLLNINGSTRYCK.

---

2. Bryt plomberingen [pos a, bild 5].
3. Öppna väskans kardborrband.
4. Öppna väskans blixtlås.
5. Ta fram flaskventilratten.
6. Koppla loss luftslangen från flaskventilen genom att ta bort sprinten [pos b, bild 5]. Sätt tillbaka sprinten på luftslangen för att undvika att den tappas bort.
7. Skruva försiktigt fast snabbfyllningsadaptorn för hand. Vrid den medurs tills ett luftflöde hörs och vrid den därefter ytterligare 1/4 varv.
8. Fyll flaskan tills manometern visar fullt. Vänta tills flaskan har svalnat och toppfyll sedan flaskan tills manometern åter visar fullt.

---

**OBS!** OM LUFTFÖRRÅDET AKTIVERAS UNDER FYLLNINGSFÖRLOppet, VRID FLASKVENTILRATTEN MOTURS TILLS FLÖDET UPPHÖR.

---

9. Skruva loss snabbfyllningsadaptorn.
10. Koppla fast luftslangen på flaskventilen med sprinten [pos b, bild 5].

---

**OBS!** SE TILL SÅ ATT INTE SNABBSTARTÖGLAN [POS D, BILD 5] OCH DESS REM HAMNAR UNDER SLANGEN NÄR DU KOPPLAR FAST SLANGEN.

---

11. Packa SPIROSCAPE enligt instruktionerna i kapitel 6.

## 6 PACKNING

1. Lägg flaskan i väskan och dra åt flaskkremmen [pos e, bild 5] hårt.
2. Koppla luftslangen till regulatorn och lås med sprinten [pos b, bild 5].
3. Lägg remmen med snabbstartöglan [pos d, bild 5] utanför väskan.
4. Talka halstätningen sparsamt med talk 460 190 130 (eller annat talkpuder).
5. Stäng blixtlåset ca 1/3.
6. Vik huvan enligt [bild 6] och lägg den i väskan se [bild 5].

---

**OBS!** SE TILL ATT SLANGEN ÄR PLACERAD OVANPÅ FLASKAN OCH INTE BLIR KLÄMD MELLAN FLASKAN OCH VÄSKAN.

---

7. Lägg remmen med snabbstartöglan [pos d, bild 5] ovanpå huvan men låt öglan sticka ut utanför väskan.
8. Sätt snabbstartringen [pos c, bild 5] på flaskventilen. Vrid ventilratten moturs till stopp. Se till att ratten vilar mot snabbstartringen.
9. Stäng blixtlåset.

---

**OBS!** BLIXTLÅSETS RYTTARE MÅSTE GÅ ÄNDA TILL SLUTLÅGET. DETTA FÖR ATT BLIXTLÅSET SEDAN SKA KUNNA ÖPPNAS UTAN RYTTARE GENOM ATT MAN DRAR I SNABBSTARTÖGLAN [POS D, BILD 5].

---

10. Se till att manometern kan avläsas genom fönstret på väskan (huvan ska ej synas).
11. Lägg snabbstartöglan på det sätt som visas i [pos d, bild 7]. Dra plomberingen [pos a, bild 7] genom det lilla hålet i väskan och den lilla öglan [pos f, bild 7]. Lås plomberingen på det sätt som visas i [bild 8].

## 7 KONTROLLER OCH UNDERHÅLL

### 7.1 EN GÅNG PER MÅNAD

Kontrollera att flaskan är fylld och att plomberingen är obruten.

### 7.2 EN GÅNG PER ÅR

#### Visuell kontroll

Kontrollera att mekaniska eller kemiska skador inte uppkommit på följande delar:

- + Väska, remmar och snabbstartring.
- + Luftslang, slangkopplingar och O-ringar. Stela slangar ska ersättas med nya.
- + Ytter- och innerhuva, halstätning och innermask inklusive de två snäppringar som håller fast innermask och ventil.
- + Talka halstätningen sparsamt med talk 460 190 130 (eller annat talkpuder) minst en gång om året och efter behov.
- + Flaskventil, regulator och manometer.
- + Kontrollera att flaskan är testad enligt nationella normer.

#### Funktionskontroll

Utöver den visuella kontrollen som beskrivs ovan skall SPIROSCAPE testas för att säkerställa att apparaten fungerar korrekt. Denna test utförs genom att man sätter igång SPIROSCAPE precis som om den skulle användas och kontrollerar att aktionstiden är minst 15 minuter och maximalt 20 minuter. Manometern skall visa från full till tom under testet.

Efter utförd kontroll och test skall flaskan fyllas enligt instruktionerna i kapitel 5 och plomberingen monteras enligt instruktionerna i kapitel 6.

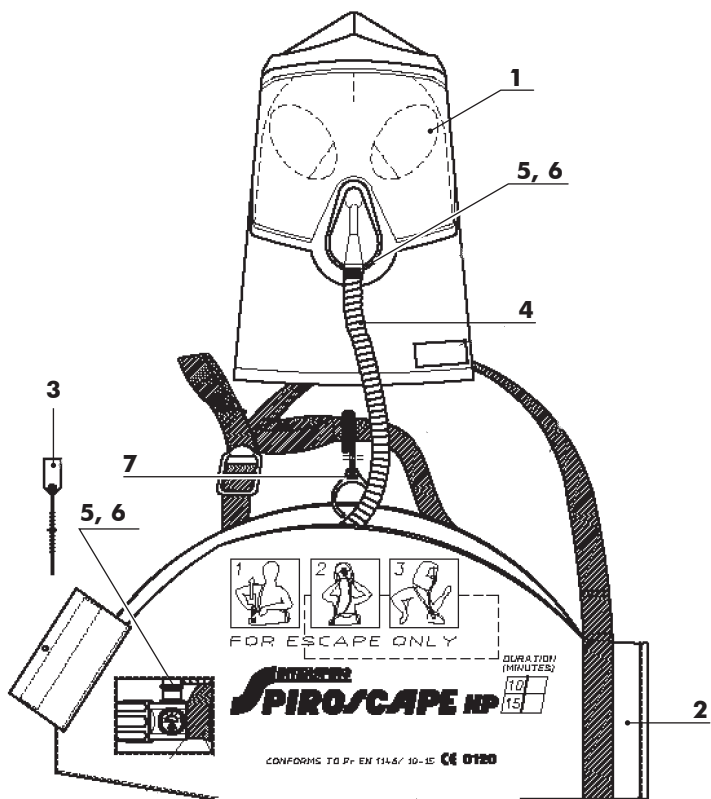


**OBS!** OM DET FINNS NÅGRA TECKEN PÅ SKADOR ELLER OM APPARATEN INTE FUNGERAR KORREKT, SKICKA APPARATEN TILL SERVICE ELLER BYT NÖDVÄNDIGA DELAR.

---

Protokollför kontroll och test av SPIROSCAPE. Ange datum och serienummer som finns märkt på flaskventilen.





## 8 RESERVDLAR

POS	Ordernr.	BENÄMNING	NOT
1	460 190 121	Huva utan slang	
2	460 190 122	Bäranordning (standard)	Inkl. pos 7
2	460 190 131	Bäranordning (endast för Unitor)	Inkl. pos 7
2	460 190 270	Bäranordning (endast för svenska försvarsmakten)	Inkl. pos 7
3	460 190 123	Plombering	5-pack
4	460 190 124	Slang komplett med u-klämmor och O-ring	
5	460 190 125	O-ringar	10-pack
6	460 190 126	Sprint	10-pack
7	460 190 127	Snabbstartring	10-pack
8	460 190 130	Talkpulver	Visas ej i bild
9	95 360-02	Snabbfyllningsadapter	Visas ej i bild
9	95 360-04	Snabbfyllningsadapter med CGA-anslutning (amerikansk standard)	Visas ej i bild

# SPIROSCAPE HP 15

## GEBRUIKERSHANDLEIDING

---

### 1 VEILIGHEIDSEISEN



Lees de volgende informatie zorgvuldig, alvorens de SPIROSCAPE te gebruiken.

SPIROSCAPE is uitsluitend ontworpen voor gebruik als ontsnappingsmiddel in noodgevallen. Het toestel dient niet te worden gebruikt om giftige omgevingen te betreden.

SPIROSCAPE is niet bedoeld voor gebruik bij reddingswerkzaamheden of brandbestrijding.

SPIROSCAPE is niet geschikt voor gebruik onder water.

SPIROSCAPE dient alleen te worden gebruikt door volwassenen met een goede lichamelijke en geestelijke gezondheid.

Gebruikers van SPIROSCAPE dienen getraind te zijn in het gebruik van de apparatuur en deze gebruikershandleiding te hebben gelezen en begrepen.

Zorg altijd dat de evacuatie tijd minder bedraagt dan de gebruiksduur van de SPIROSCAPE.

Als het zegel is verbroken, moet het toestel worden gecontroleerd, gevuld met ademlucht die voldoet aan de in hoofdstuk 2 vermelde voorschriften en van een nieuw zegel worden voorzien. Als de luchtstroom niet start na het uittrekken van de snelstartring, dient de flesafsluiter handmatig te worden geopend om de luchtstroom te starten. Verlaat direct de ruimte waar de lucht niet inhaleerbaar is.

Alleen houders van een geldig INTERSPIRO onderhoudscertificaat zijn bevoegd om de SPIROSCAPE volledig te onderhouden.

Dit document kan te allen tijde zonder voorafgaande kennisgeving worden gewijzigd, als wijzigingen nodig zijn vanwege typografische fouten, onjuiste informatie of verbeteringen of wijzigingen in de apparatuur.

Raadpleeg [www.interspiro.com](http://www.interspiro.com) regelmatig voor product updates, document updates en service bulletins.

Deze veiligheidsclausule laat de garantiebepalingen in de verkoopvoorwaarden onverlet.

## **2 TECHNISCHE SPECIFICATIES**

SPIROSCAPE is getest volgens de EN 1146 en NIOSH normen op het voldoen aan de veiligheidseisen in de EU-richtlijnen 89/636/EEG en 42 CFR P. 84 door SGS Yarsley ICS Ltd, Weston-super-Mare, BS22 0WA, Engeland (Aangemelde instantie nr.. 0120).

SPIROSCAPE produceert gedurende 15 minuten een constante stroom ademlucht.

Als de luchtstroom stopt, gaat automatisch een klep open en kan de gebruiker de omgevingslucht ademen zonder de kap af te zetten. Hierdoor wordt voorkomen dat de gebruiker stikt, als hij het bewustzijn verliest door het uitvallen van de luchtstroom. Door de luchtstroom handmatig uit te schakelen kan een gebruiker de kap dragen bij een oefening of in stand-by situaties.

De lucht in de fles dient te voldoen aan de eisen van de EN 12021 norm, vrij te zijn van olie en giftige stoffen en een laag vochtigheidsgehalte te hebben.

### **2.1 BEPERKINGEN VOLGENS NIOSH (ALLEEN VAN TOEPASSING IN DE VS)**

Alleen goedgekeurd als det persluchtfles volledig met lucht is gevuld die voldoet aan de eisen van de Compressed Gas Association Specificaties G-7-1 voor Type 1 Grade D lucht of hogere kwaliteit, en met een dauwpuntsniveau van -54°C of droger (24ppm v/v of minder) en een maximum deeltjesgehalte van 5 mg/m<sup>3</sup> lucht.

### **2.2 SNELVULADAPTER**

INTERSPIRO's snelvuladapter, zie [afbeelding 1], zorgt dat de luchtfles snel wordt gevuld. Geen gereedschap vereist. De adapter voorkomt dat de 200 bar fles wordt gevuld tot 300 bar.

Instructies voor het gebruik van de snelvuladapter staan in hoofdstuk 5.

### 3 OMDOEN EN GEBRUIKEN

1. Haal de SPIROSCAPE uit de opbergkast.
2. Doe de nekband over uw hoofd om, zoals afgebeeld in [afbeelding 2].
3. Trek met uw rechterhand het koord aan de snelstartring [zie d, afbeelding 5] omhoog; zie [afbeelding 2]. Als u aan het koord trekt, gebeurt het volgende:
  - + De afsluiting [zie a, afbeelding 5] is verbroken.
  - + De snelstartring [zie c, afbeelding 5] wordt uit de flesafsluiter getrokken en de lucht begint te stromen.
  - + De rits gaat open (zorg dat de rits helemaal wordt geopend).

---

**LET OP:** DE GEBRUIKSDUUR VAN HET APPARAAT GAAT NU IN.

---

4. Steek beide handen door de opening van de neksluiting en plaats de kap over uw hoofd; zie [afbeelding 3]. Plaats de kap zo dat deze comfortabel zit en u goed zicht heeft.

---

**LET OP:** BRILDRAGERS DIENEN DE KAP VANUIT DE NEK OVER HUN HOOFD TE PLAATSEN. OPEN DE NEKSLUITING ZO WIJD MOGELIJK OM UW BRIL DOOR TE LATEN.

---



5. Stel zo nodig de lengte van de nekband bij.
6. Start de evacuatie en verlaat de giftige omgeving direct. Zie [afbeelding 4].

### 4 NA GEBRUIK

1. Controleer dat de hood en/of de slangen onbeschadigd zijn. Als de hood en/of slang wel zijn beschadigd stuur deze dan in voor service of vervang de beschadigde onderdelen.
2. Maak de binnenkant van het vizier en de buitenkant van de buitenkap schoon met een zachte doek en een zacht reinigingsmiddel. Wrijf de onderdelen vervolgens droog met een zachte doek.

## 5 DE FLES MET LUCHT VULLEN

1. Sluit de snelvuladapter, zie [afbeelding 1], aan op de luchttoevoer of compressor via de oplader.

---

**LET OP:** DE VULADAPTER DIENT VOLLEDIG TE ZIJN GEVULD TOT MAXIMALE VULDRUK, ALVORENS DE SPIROSCAPE AAN TE SLUITEN.

---

2. Verbreek de afsluiting [zie a, afbeelding 5].
3. Open de klittenbandsluiting van de tas.
4. Open de rits van de tas.
5. Leg de knop van de flesafsluiter bloot.
6. Maak de luchtslang los van de flesafsluiter door de pen te verwijderen [zie b, afbeelding 5]. Steek de pen in de luchtslang om te voorkomen dat de pen kwijtraakt.
7. Draai de snelvuladapter er met de hand voorzichtig op. Draai de adapter rechtsom tot u de lucht hoort stromen en draai hem vervolgens nog een kwartslag om.
8. Vul de fles tot de indicator vol aangeeft. Wacht tot de fles is afgekoeld, vul de fles vervolgens bij tot de indicator weer vol aangeeft.

---

**LET OP:** ALS DE LUCHTTOEVOER TIJDENS HET VULLEN WORDT GEACTIVEERD, DRAAI DE FLESAFSLUITERKNOP DAN LINKSOM TOT DE LUCHTSTROOM STOPT.

---

9. Draai de snelvuladapter los.
10. Bevestig de luchtslang met de pen weer op de flesafsluiter [zie b, afbeelding 5].

---

**LET OP:** ZORG DAT DE SNELSTARTRING [ZIE D, AFBELDING 5] ZICH NIET ONDER DE SLANG BEVINDT ALS U DE SLANG OPNIEUW AANSLUIT.

---

11. Berg de SPIROSCAPE op volgens de instructies in hoofdstuk 6.

## 6 OPBERGEN

1. Plaats de fles in de tas en trek de flessenspanband stevig aan [zie e, afbeelding 5].
2. Sluit de luchtslang aan op de reduceer en vergrendel hem met de pen [zie b, afbeelding 5].
3. Plaats het koord met de snelstartring [zie d, afbeelding 5] buiten de tas.
4. Strooi wat talkpoeder 460 190 130 (of een ander type talkpoeder) op de neksluiting.
5. Trek de rits ongeveer een derde dicht.
6. Vouw de kap op als afgebeeld in [afbeelding 6] en plaats hem in de tas, zie [afbeelding 5].

---

**LET OP:** ZORG ERVOOR DAT DE SLANG OP DE BOVENKANT VAN DE CILINDER WORDT GEPLAATST EN NIET WORDT INGEKLEMD TUSSEN DE CILINDER EN DE TAS.

---

7. Plaats het koord met de snelstartring [zie d, afbeelding 5] bovenop de kap en laat daarbij de lus van het koord buiten de tas.
8. Bevestig de snelstartring [zie c, afbeelding 5] aan de flesafsluiter. Draai de knop van de afsluiter linksom naar de stop. Zorg dat de knop op de snelstartring rust.
9. Sluit de rits.

---

**LET OP:** DE RITSSLUITING DIEN HELEMAAL TOT HET UITEINDE TE WORDEN DICHTGETROKKEN. DE RITS KAN DAN NAMELIJK ZONDER DE RITSSLUITING TE GEBRUIKEN WORDEN GEOPEND DOOR AAN DE LUS VAN HET KOORD TE TREKKEN [ZIE D, AFBEELDING 5].

---

10. Zorg dat de manometer door het venster in de tas is af te lezen (de kap dient niet zichtbaar te zijn).
11. Plaats de lus van het koord, zoals afgebeeld [zie d, afbeelding 5]. Trek de koordsluiting [zie a, afbeelding 7] door het gaatje in de tas en het ringetje [zie f, afbeelding 7]. Voltooi de afsluiting als afgebeeld in [afbeelding 8].

## 7 CONTROLE EN ONDERHOUD

### 7.1 MAANDELIJKS

Controleer dat de fles volledig is gevuld en de afsluiting niet is verbroken.

### 7.2 JAARLIJKS

#### Visuele controle

Controleer de volgende onderdelen op mechanische of chemische beschadigingen:

- + Tas, banden en snelstartring.
- + Lucht slang, koppelingen en o-ringen. Slangen die hun flexibiliteit hebben verloren dienen te worden vervangen.
- + Buiten- en binnenkap, neksluiting en binnenmasker, inclusief de twee veerringen waarmee binnenmasker en afsluiter worden vastgezet.
- + Strooi ten minste één keer per jaar of zo vaak als nodig wat talkpoeder 460 190 130 (of een ander type talkpoeder) op de neksluiting.
- + Flesafsluiter, reduceer en manometer.
- + Controleer of de fles is getest volgens de landelijke normen.

#### Functionele controle

In aanvulling op de bovenbeschreven visuele controle dient de SPIROSCAPE te worden getest om te controleren of het apparaat naar behoren werkt. Om dit te controleren, start Spiroscape op precies dezelfde manier als voor normaal gebruik en controleer of de tijdsduur ten minste 15 minuten en 20 minuten maximaal is. Tijdens de test dient de indicatorwijzer van vol naar leeg te zakken.

Na het testen en controleren dient de fles te worden gevuld, zoals beschreven in hoofdstuk 5, en dient de afsluiting te worden aangebracht, zoals beschreven in hoofdstuk 6.

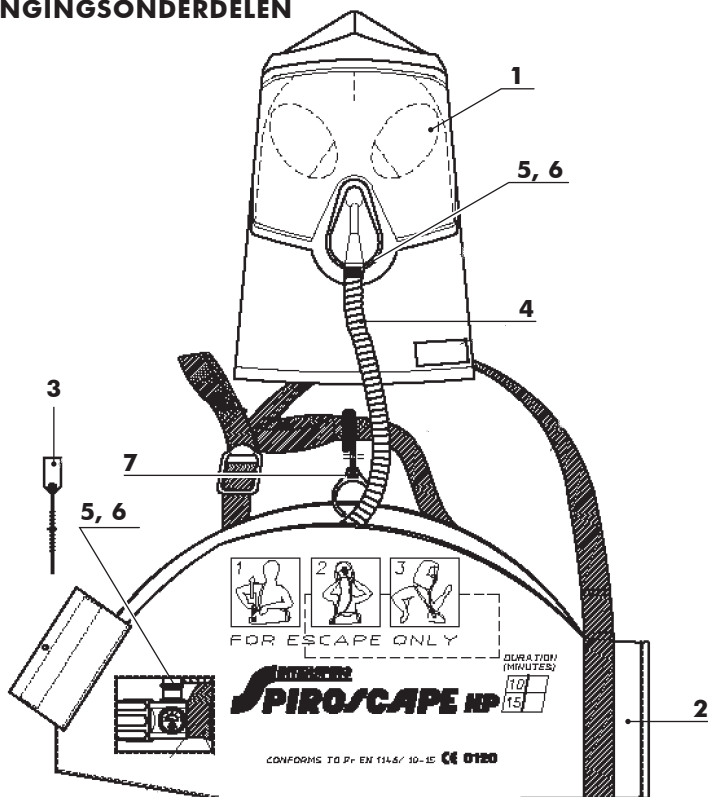


**LET OP:** ALS ER TEKENEN VAN BESCHADIGING ZIJN OF ALS HET APPARAAT NIET NAAR BEHOREN WERKT, LAAT HET APPARAAT DAN REPAREREN OF LAAT ONDERDELEN VERVANGEN.

---

Houd een staat bij van de controles en tests die op de SPIROSCAPE zijn uitgevoerd. Vermeld de datum en het serienummer dat op de flesafsluiter is gestempeld.

## 8 VERVANGINGSONDERDELEN



REF	Ordernr.	OMSCHRIJVING	OPMERKING
1	460 190 121	Kap zonder slang	
2	460 190 122	Tas (standaard)	Incl. ref 7
2	460 190 131	Tas (alleen voor Unitor)	Incl. ref 7
2	460 190 270	Tas (alleen voor Zweedse defensie)	Incl. ref 7
3	460 190 123	Afsluiting	5 stuks
4	460 190 124	Slang, inclusief pennen en o-ring	
5	460 190 125	O-ringen	10 stuks
6	460 190 126	Pen	10 stuks
7	460 190 127	Snelstartring	10 stuks
8	460 190 130	Talkpoeder	Niet afgebeeld
9	95 360-02	Snelvuladapter	Niet afgebeeld
9	95 360-04	Snelvuladapter met CGA connector (Amerikaanse norm)	Niet afgebeeld



# SPIROSCAPE HP 15

## MANUAL DEL USUARIO

---

### 1 NOTA DE SEGURIDAD

Lea atentamente la información siguiente antes de utilizar SPIROSCAPE.



SPIROSCAPE se ha diseñado únicamente para el uso como dispositivo de evacuación para situaciones de emergencia. No debe utilizarse para el acceso a ambientes tóxicos.

SPIROSCAPE no está destinado al uso en operaciones de rescate o extinción de incendios.

SPIROSCAPE no debe utilizarse bajo el agua.

SPIROSCAPE solo puede ser utilizado por adultos que presenten un buen estado de salud física y mental.

Cualquier persona que utilice SPIROSCAPE debe haber recibido formación sobre su uso y debe haber leído y comprendido este manual del usuario.

Asegúrese siempre de que el tiempo de evacuación sea menor que el tiempo de duración de SPIROSCAPE.

Si el sello está roto, el equipo debe inspeccionarse, cargarse con aire de respiración conforme a los requisitos definidos en el capítulo 2 y equiparse con un nuevo sello. Si el flujo de aire no se inicia al retirar el anillo de activación rápida, abra manualmente la válvula de la botella para iniciar el flujo de aire. Abandone inmediatamente el área en que el aire no sea respirable.

Solo los titulares de un Certificado de servicio INTERSPIRO válido pueden llevar a cabo el servicio y mantenimiento completo de SPIROSCAPE.

En cualquier momento pueden realizarse cambios sin previo aviso en este documento si son necesarios debido a errores tipográficos, información incorrecta, o mejoras o modificaciones en los equipos.

Consulte [www.interspiro.com](http://www.interspiro.com) con regularidad para conocer las novedades sobre los productos, las actualizaciones de los documentos y los boletines de servicio.

Los compromisos de la garantía especificados en las condiciones de venta no se ven afectados por esta nota de seguridad.

## **2 DESCRIPCIÓN TÉCNICA**

SPIROSCAPE ha sido inspeccionado de conformidad con la normativa EN 1146 y NIOSH para determinar el cumplimiento de los requisitos de seguridad de las Directivas de la UE 89/636/CEE y 42 CFR P. 84 por SGS Yarsley ICS Ltd, Weston-super-Mare, BS22 0WA, Inglaterra (Organismo notificado N.º 0120).

SPIROSCAPE proporciona un flujo constante de aire respirable durante 15 minutos.

Cuando el aire deja de fluir, automáticamente se abre una válvula y el usuario puede respirar el aire exterior sin necesidad de retirarse la capucha. De este modo se garantiza que el usuario no se asfixia en caso de perder el conocimiento cuando se termina el suministro de aire. Cerrando el flujo de aire manualmente, el usuario puede utilizar la capucha durante un ejercicio o en situaciones de reserva.

El aire de la botella debe cumplir los requisitos especificados en la norma EN 12021, estar libre de aceite y sustancias tóxicas y tener un nivel bajo de humedad.

### **2.1 LIMITACIONES CONFORME A LA NIOSH (APLICABLE ÚNICAMENTE EN EE. UU.)**

Aprobado solo cuando la botella de aire comprimido esté totalmente cargada de aire que cumpla los requisitos de las Especificaciones de la Asociación de Gas Comprimido G-7-1 para el aire Tipo 1 de Grado D o calidad superior, así como que tenga un punto de rocío de  $-54\text{ °C}$  o más seco (24 ppm v/v o inferior) y un nivel de partículas inferior a  $5\text{ mg/m}^3$  de aire.

### **2.2 ADAPTADOR DE LLENADO RÁPIDO**

El adaptador de llenado rápido de INTERSPIRO, consulte la [figura 1], ofrece una forma rápida y sencilla de cargar la botella. No se necesitan herramientas. El adaptador impide que la botella de 200 bares se cargue a 300 bares.

Las instrucciones para utilizar el adaptador de llenado rápido se incluyen en el capítulo 5.

### 3 COLOCACIÓN Y USO

1. Retire el SPIROSCAPE del lugar donde se encuentre almacenado.
2. Colóquese la correa para el cuello por encima de la cabeza tal y como se muestra en la [figura 2].
3. Con la mano derecha, tire con decisión de la correa conectada al anillo de activación rápida [ref. d, figura 5] hacia arriba; consulte la [figura 2]. Esto es lo que sucede al tirar de la correa:
  - + El sello [ref. a, figura 5] se rompe.
  - + El anillo de activación rápida [ref. c, figura 5] se separa de la válvula de la botella y se inicia el flujo de aire.
  - + La cremallera se abre (asegúrese de que la cremallera se abra completamente).

---

**NOTA:** EL TIEMPO DE DURACIÓN DEL DISPOSITIVO EMPIEZA A CONTAR EN ESTE MOMENTO.

---

4. Introduzca ambas manos en la apertura del sello del cuello y colóquese la capucha sobre la cabeza; consulte la [figura 3]. Ajustese la capucha de modo que quede cómodamente adaptada y tenga una buena visibilidad.

---

**NOTA:** LAS PERSONAS QUE LLEVAN GAFAS DEBEN COLOCARSE LA CAPUCHA SOBRE LA CABEZA TIRANDO HACIA DELANTE DESDE LA PARTE POSTERIOR DEL CUELLO. EXTIENDA EL SELLO DEL CUELLO PARA DEJAR ESPACIO PARA LAS GAFAS.

---

5. Si es necesario, ajuste la longitud de la correa para el cuello.
6. Inicie la evacuación y abandone inmediatamente el ambiente tóxico. Consulte la [figura 4].

### 4 DESPUÉS DEL USO

1. Compruebe que la capucha y el tubo no presenten daños. Si la capucha y el tubo están dañados, envíelos a reparar o sustituya los componentes dañados.
2. Limpie el interior del visor y el exterior de la capucha externa con un paño suave y desinfectante no agresivo. A continuación seque los componentes con un paño suave.

## 5 CARGA DE LA BOTELLA CON AIRE

1. Conecte el adaptador de llenado rápido, consulte la [figura 1], al suministro de aire o compresor a través del tubo de carga.

---

**NOTA:** EL ADAPTADOR DE LLENADO DEBE RECIBIR LA MÁXIMA PRESIÓN DE CARGA ANTES DE CONECTAR EL SPIROSCAPE.

---

2. Rompa el sello [ref. a, figura 5].
3. Abra el cierre de Velcro de la bolsa.
4. Abra la cremallera de la bolsa.
5. Destape la perilla de la válvula de la botella.
6. Desconecte el tubo de aire de la válvula de la botella retirando la clavija [ref. b, figura 5]. Para evitar que la clavija se pierda, vuelva a colocarla en el tubo de aire.
7. Conecte con cuidado el adaptador de llenado rápido con la mano. Hágalo girar hacia la derecha hasta que oiga que el aire fluye; a continuación gírelo un cuarto de vuelta más.
8. Cargue la botella hasta que el manómetro indique que está llena. Deje que la botella se enfríe y luego acábela de llenar hasta que el manómetro indique nuevamente que está llena.

---

**NOTA:** SI EL SUMINISTRO DE AIRE SE ACTIVA DURANTE EL PROCESO DE CARGA, HAGA GIRAR LA PERILLA DE LA VÁLVULA DE LA BOTELLA HACIA LA IZQUIERDA HASTA QUE SE DETENGA EL FLUJO DE AIRE.

---

9. Desenrosque el adaptador de llenado rápido.
10. Vuelva a conectar el tubo de aire a la válvula de la botella con la clavija [ref. b, figura 5].

---

**NOTA:** ASEGÚRESE DE QUE EL ANILLO DE ACTIVACIÓN RÁPIDA [REF. D, FIGURA 5] NO QUEDE DEBAJO DEL TUBO CUANDO LO VUELVA A CONECTAR.

---

11. Guarde el SPIROSCAPE tal y como se describe en las instrucciones del capítulo 6.

## 6 EMBALAJE

1. Coloque la botella en la bolsa y apriete firmemente la correa de la botella [ref. e, figura 5].
2. Conecte el tubo de aire al regulador y fíjelo con la clavija [ref. b, figura 5].
3. Coloque la correa con el anillo de activación rápida [ref. d, figura 5] fuera de la bolsa.
4. Eche una pequeña cantidad de polvos de talco 460 190 130 (u otros polvos de talco) en el sello del cuello.
5. Tire de la cremallera hasta que quede un tercio cerrada.
6. Doble la capucha como se muestra en la [figura 6] y colóquela en la bolsa; consulte la [figura 5].

---

**NOTA:** ASEGÚRESE DE QUE EL TUBO QUEDE COLOCADO ENCIMA DE LA BOTELLA Y QUE NO QUEDE PELLIZCADO ENTRE LA BOTELLA Y LA BOLSA.

---

7. Coloque la correa con el anillo de activación rápida [ref. d, figura 5] encima de la capucha, dejando que el lazo de la correa quede fuera de la bolsa.
8. Ajuste el anillo de activación rápida [ref. c, figura 5] a la válvula de la botella. Gire la perilla de la válvula hacia la izquierda hasta el tope. Asegúrese de que la perilla descance sobre el anillo de activación rápida.
9. Cierre la cremallera.

---

**NOTA:** EL DESLIZADOR DE LA CREMALLERA DEBE EFECTUAR TODO EL RECORRIDO HASTA LA POSICIÓN FINAL. DE ESTE MODO LA CREMALLERA SE PUEDE ABRIR SIN UTILIZAR EL DESLIZADOR, TAN SOLO TIRANDO DEL LAZO DE LA CORREA [REF. D, FIGURA 5].

---

10. Asegúrese de que pueda efectuarse la lectura del manómetro a través de la ventana de la bolsa (la capucha no debe ser visible).
11. Coloque el lazo de la correa tal y como se muestra [ref. d, figura 7]. Haga pasar el sello de la correa [ref. a, figura 7] a través del orificio pequeño que hay en la bolsa y el anillo pequeño [ref. f, figura 7]. Fije los sellos como se muestra en la [figura 8].

## 7 COMPROBACIONES Y MANTENIMIENTO

### 7.1 MENSUALES

Compruebe que la botella esté completamente cargada y que el sello no esté roto.

### 7.2 ANUALES

#### Inspección visual

Compruebe que los componentes siguientes no hayan sufrido daños mecánicos ni químicos:

- + Bolsa, correas y anillo de activación rápida.
- + Tubo de aire, acoplamientos del tubo y juntas tóricas. Los tubos que hayan perdido la flexibilidad deben sustituirse.
- + Capucha exterior e interior, sello del cuello y mascarilla interior, incluidos los dos anillos de seguridad que sujetan la mascarilla interior y la válvula.
- + Eche una pequeña cantidad de polvos de talco 460 190 130 (u otros polvos de talco) en el sello del cuello al menos una vez al año o siempre que sea necesario.
- + Válvula de la botella, regulador y manómetro.
- + Compruebe que la botella haya sido inspeccionada de conformidad con la normativa nacional.

#### Comprobación del funcionamiento

Además de la inspección visual descrita anteriormente, SPIROSCAPE debe inspeccionarse para garantizar que el dispositivo funcione correctamente. Para efectuar esta comprobación, ponga en funcionamiento SPIROSCAPE exactamente del mismo modo que para el uso normal y compruebe que el tiempo de duración sea de 15 minutos como mínimo y 20 como máximo. Durante la comprobación, el indicador del manómetro debe ir bajando de lleno a vacío.

Una vez finalizadas la comprobación e inspección, cargue la botella tal y como se describe en el capítulo 5 y monte el sello según lo descrito en el capítulo 6.

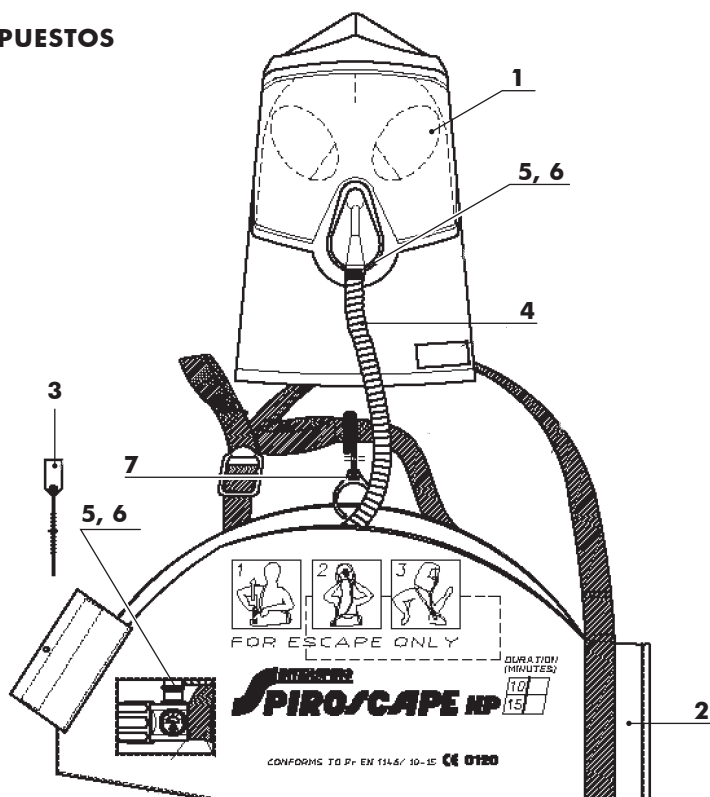
---

**NOTA:** SI SE OBSERVAN SIGNOS DE DAÑOS O SI EL DISPOSITIVO NO FUNCIONA CORRECTAMENTE, ENVÍE EL APARATO PARA SU REPARACIÓN O SUSTITUYA CUALQUIER COMPONENTE QUE DEBA REEMPLAZARSE.

---

Mantenga un registro de las comprobaciones e inspecciones de SPIROSCAPE. Indique la fecha y el número de serie que figura en la válvula de la botella.

## 8 REPUESTOS



REF.	N.º pedido	DESCRIPCIÓN	NOTA
1	460 190 121	Capucha sin tubo	
2	460 190 122	Bolsa (estándar)	Incl. ref. 7
2	460 190 131	Bolsa (solo para Uinitor)	Incl. ref. 7
2	460 190 270	Bolsa (solo para las Fuerzas Armadas de Suecia)	Incl. ref. 7
3	460 190 123	Sello	Paquete de 5
4	460 190 124	Tubo, incluye clavijas y una junta tórica	
5	460 190 125	Juntas tóricas	Paquete de 10
6	460 190 126	Clavija	Paquete de 10
7	460 190 127	Anillo de activación rápida	Paquete de 10
8	460 190 130	Polvos de talco	No se muestra
9	95 360-02	Adaptador de llenado rápido	No se muestra
9	95 360-04	Adaptador de llenado rápido con conexión CGA (normativa americana)	No se muestra



**Interspiro AB**

P.O. Box 2853, 187 28 Täby, Sweden | Phone: +46 8 636 51 00 | [info@interspiro.com](mailto:info@interspiro.com) | [www.interspiro.com](http://www.interspiro.com)