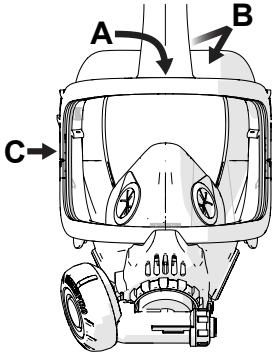


S-N FACE MASK AND BREATHING VALVE

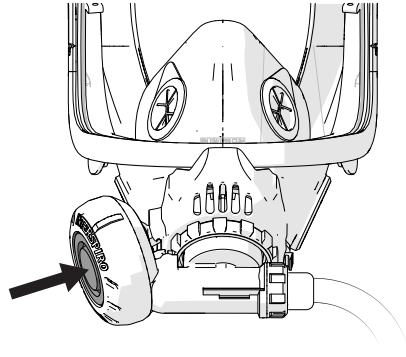
USER MANUAL

USER MANUAL	5	6 RETRAIT DU MASQUE FACIAL.....	17
1 SAFETY NOTICE.....	5	7 DEMONTAGE DE LA VANNE DE RESPIRATION.....	17
2 MARKINGS [FIG. 1].....	6	8 NETTOYAGE ET DESINFECTION	17
3 PURGE BUTTON.....	6	9 STOCKAGE	19
4 PERFORMING FACE MASK USER TEST.....	6	10 AGENDA DES ENTRETIENS ET DES TESTS.....	19
5 CONNECTING THE BREATHING VALVE	6		
6 DOFFING THE FACE MASK	7	ANVÄNDARHANDBOK.....	20
7 DISCONNECT THE BREATHING VALVE.....	7	1 SÄKERHETSANVISNINGAR.....	20
8 CLEAN AND DISINFECT	7	2 MÄRKNINGAR (FIG. 1).....	21
9 STORAGE.....	9	3 AVLÜFTNINGSKNAPP	21
10 SERVICE AND TESTING SCHEDULE.....	9	4 UTFÖRA ANVÄNDARTEST AV ANSIKTMASKEN.....	21
		5 ANSLUTA ANDNINGSVENTILEN	21
BENUTZERHANDBUCH	10	6 TA AV ANSIKTMASKEN.....	22
1 SICHERHEITSHINWEIS.....	10	7 KOPPLA LOSS ANDNINGSVENTILEN.....	22
2 KENNZEICHNUNGEN [ABB. 1].....	11	8 RENGÖRING OCH DESINFICERING	22
3 BELÜFTUNGSTASTE.....	11	9 FÖRVARING	23
4 ANWENDERTEST DER VOLLMASKE AUSFÜHREN.....	11	10 SERVICE- OCH TESTSCHEMA	23
5 LUNGENAUTOMAT ANSCHLIESSEN.....	11		
6 VOLLMASKE ABNEHMEN.....	12	MANUAL DO UTILIZADOR	24
7 LUNGENAUTOMAT TRENNEN	12	1 NOTIFICAÇÃO DE SEGURANÇA.....	24
8 REINIGEN UND DESINFIZIEREN.....	12	2 MARCAÇÕES [FIG. 1].....	25
9 AUFBEWAHRUNG	14	3 BOTÃO DE PURGA	25
10 WARTUNGS- UND PRÜFFRISTEN	14	4 REALIZAR TESTE DE UTILIZADOR DA MÁSCARA.....	25
		5 LIGAR A VÁLVULA DE RESPIRAÇÃO	25
MODE D'EMPLOI	15	6 RETIRAR A MÁSCARA	26
1 CONSIGNES DE SÉCURITÉ.....	15	7 DESLIGAR A VÁLVULA DE RESPIRAÇÃO	26
2 MARQUAGES [FIG. 1].....	16	8 LIMPAR E DESINFETAR.....	26
3 TOUCHE DE TROP-PLEIN.....	16	9 ARMAZENAMENTO.....	28
4 EXÉCUTION DU TEST D'UTILISATION DU MASQUE... 16		10 REVISÃO E MARCAÇÃO DE TESTES	28
5 MONTAGE DE LA VANNE DE RESPIRATION.....	16		

1



2



3



4



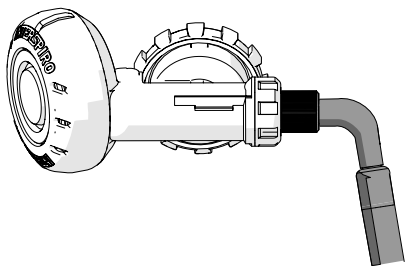
5



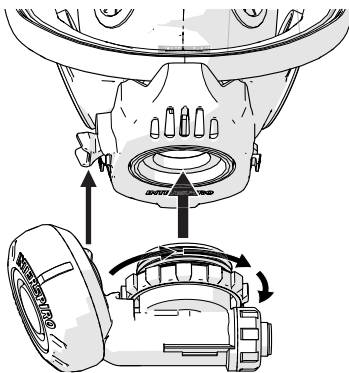
6



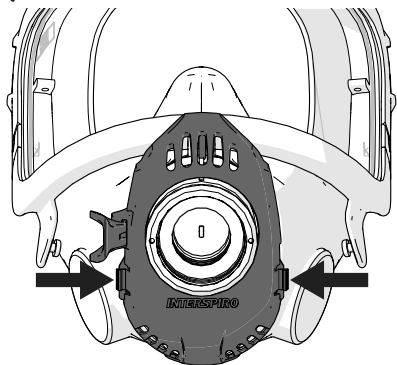
7



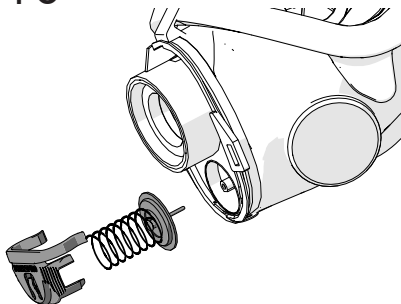
8



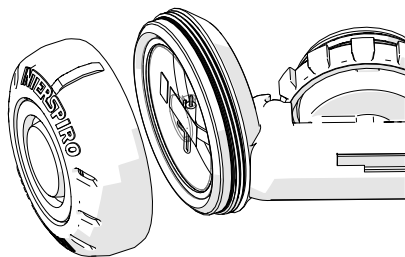
9



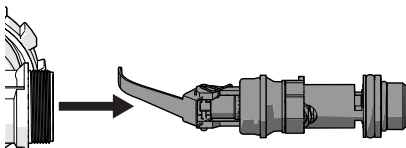
10



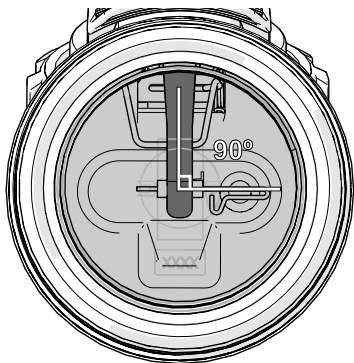
11



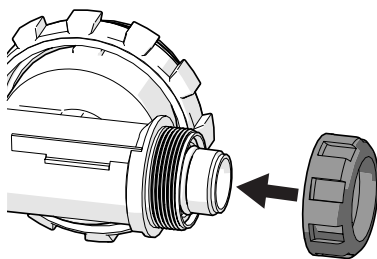
12



13



14



S-N FACE MASK AND BREATHING VALVE

USER MANUAL

The Interspiro S-N Face mask has been tested in accordance with EN 136 class 3 and part of EN 137 tested breathing apparatus for types of use specified. EC type-examination (Directive 89/686/EEC) by DEKRA EXAM GmbH, Dinnendahlstr. 9; 44809 Bochum, Germany.

1 SAFETY NOTICE



The product must only be used with an approved Interspiro breathing apparatus: SpiroGuide/SpiroGuide II, QS/QS II or 90U system.



Only use breathing air according to EN 12021.



If the face mask and/or the self contained breathing apparatus is to be used in conjunction with other personal protective equipment it is important to ensure that the additional personal protective equipment is compatible with the face mask and does not impair the full protection of the respiratory protective device.

Examples of dangers which may require the use of additional personal protective equipment:

- Liquids, steam or gases which can damage the skin.
- Pollutants absorptive by skin
- Thermal radiation
- Mechanical effects
- Explosive environments
- Oxygen-enriched breathing air.



The product must only be used by personnel in good health and trained in the use of respiratory protective equipment. Individuals with beards or large sideburns may not obtain an adequate seal. The face mask must be maintained, serviced and tested as described in this user manual, Interspiro service manuals and Interspiro test instructions.



INTERSPIRO IS NOT RESPONSIBLE FOR

- COMBINATIONS OF PRODUCTS, UNLESS PUT TO MARKET BY INTERSPIRO
 - CHANGES OR ADAPTATIONS MADE TO THE PRODUCT BY A THIRD PARTY
-



Changes to this document - necessitated by typographical errors, inaccuracies of current information or improvements and changes of equipment - may be made at any time without prior notice. Always refer to www.interspiro.com for product updates, document updates and service bulletins. Exposure to extreme conditions may require other actions than described in this manual. The guarantees and warranties specified in the conditions of sale are not extended by this Safety Notice.

2 MARKINGS [FIG. 1]

- A. Type identifying marking
- B. Size marking (small size: "S"; standard size: "M/L" or no marking; extra large size: "XL")
- C. Part number marking

3 PURGE BUTTON

The button on the diaphragm cover can be pressed to increase the air flow. [Fig. 2]

4 PERFORMING FACE MASK USER TEST

1. Check that the sealing gasket is in place in the mask connector.
2. Fit the face mask onto the head by first lift the lower part of the head harness with both thumbs [Fig. 3], put the chin in first and then pull the head harness over the head [Fig. 4].
3. Tighten the straps on the head harness [Fig. 5], starting with the two at the bottom. Do not overtighten the head harness.
4. Seal off the opening in the mask connector with the palm of your hand and take a deep breath [Fig. 6]. Check that a negative pressure is maintained and that no leakage is present. Repeat twice.
5. With the mask connector sealed off breathe out and check that the air is passing freely through the exhalation valve.



ATTENTION! IF THE MASK FAILS THE TEST ACCORDING POINT 4 OR POINT 5 IT MUST NOT BE USED.

5 CONNECTING THE BREATHING VALVE

1. Check that the breathing hose is securely connected to the breathing valve [Fig. 7] and to the quick coupling on the supply hose (if fitted).
2. Open the cylinder valve.
3. Check that no air flow is heard.
4. Check the cylinder pressure.
5. Screw the breathing valve into the threaded connection of the mask. The fixed horizontal position of the valve is ensured by the guiding bracket [Fig. 8].
6. To remove fog from the visor - flush it with air by pressing the purge button for a couple of seconds.

6 DOFFING THE FACE MASK

1. Open the buckles to release the head harness and loosen the straps.
2. Remove the face mask.

7 DISCONNECT THE BREATHING VALVE

1. Unscrew the breathing valve from the mask connection.
2. Disconnect the breathing valve from the breathing hose.

8 CLEAN AND DISINFECT

Clean, disinfect and dry parts as necessary after use.

Recommended cleaning and disinfecting agents:

Cleaning:

- Curacid PSA Rinse

Disinfecting:

- Curacid PSA Rapid
- Curacid PSA Ultra

FACE MASK AND EXHALATION VALVE

1. Disconnect the breathing valve from the face mask.
2. Push at the locking tabs on each side of the exhalation valve cover to release it. [Fig. 9].
3. Remove the exhalation valve assembly [Fig. 10].
4. Wash the face mask and the exhalation valve assembly manually in warm cleaning fluid (maximum 55° C).
5. Rinse the parts in clean water.
6. Disinfect the face mask and the exhalation valve assembly. Follow the instructions supplied with the disinfectant.
7. Rinse the face mask and the exhalation valve assembly thoroughly with clean water.
8. Shake the mask to remove excess water and dry the mask and the exhalation valve assembly.
9. Lubricate the pin of the exhalation valve sparingly with silicone lubricant 331900269.
10. Place the pin of the exhalation valve in the hole in the mask connector and mount the exhalation valve holder. [Fig. 10]
11. Place the face mask cover over the valve connection and push the locking tabs into the face mask connection piece.

BREATHING VALVE

1. Clean the outside of the breathing valve with a cloth and lukewarm water (maximum 40° C) with Spirorein or equivalent to remove dirt.
2. Wipe the breathing valve clean with a cloth and clean water.
3. Dry the breathing valve

ATTENTION! WHEN CLEANING THE BREATHING VALVE IT MUST BE COMPLETELY DRY BEFORE IT IS REASSEMBLED AND PUT BACK INTO SERVICE. REMAINING WATER MIGHT FORM ICE ON VITAL PARTS, RESULTING IN MALFUNCTION OF THE BREATHING VALVE.

EXTENDED CLEANING

In certain circumstances it is necessary to clean the breathing valve on the inside.

1. Unscrew the cover of the breathing valve. [Fig. 11]
2. Unscrew the locking nut of the breathing valve, use a spanner wrench (tool # 95992-01) if necessary.
3. Remove the valve insert [Fig. 12], connect a breathing hose to pull out the valve insert if necessary.
4. Clean all parts except the valve insert in warm cleaning fluid (maximum 55° C).
5. Rinse cleaned parts in clean water.
6. Disinfect the valve housing including diaphragm. Disinfect the lever arm of the valve insert. Follow the instructions supplied with the disinfectant.
7. Rinse the disinfected parts.



ATTENTION! WHEN DISINFECTING AND RINSING THE LEVER ARM ON THE VALVE INSERT NO WATER OR FLUID MAY ACCESS THE VALVE INSERT. DO NOT DIP THE LEVER ARM DEEPER THAN THE WHITE RUBBER CAP.

8. Shake out as much water as possible from the breathing valve.
9. Dry the parts thoroughly in a drying cabinet in maximum 60° C for maximum 30 minutes.



ATTENTION! WHEN CLEANING THE BREATHING VALVE IT MUST BE COMPLETELY DRY BEFORE IT IS ASSEMBLED AND PUT BACK INTO SERVICE. REMAINING WATER CAN FORM ICE ON VITAL PARTS RESULTING IN MALFUNCTION OF THE BREATHING VALVE.

10. Mount the valve insert, ensure that the lever is correctly located between the diaphragm plate and the roller and at 90° to the roller [Fig. 13]. Screw on the locking nut [Fig. 14] and tighten moderately.
11. Screw on the cover.



ATTENTION! AFTER THE EXTENDED CLEANING AND DISINFECTION PROCEDURE PERFORM A FUNCTION TEST OF THE MASK AND BREATHING VALVE ACCORDING TO THE APPARATUS USER MANUAL.

9 STORAGE

Store in a cool, dry and dust-free environment. Protect against direct sunlight, UV radiation and direct heat.

10 SERVICE AND TESTING SCHEDULE

Service and testing shall be performed according to Service and testing schedule 97307. Visit www.interspiro.com for latest revision.

NOTE FOR GERMAN FIRE BRIGADES! FOR FIRE BRIGADES IN GERMANY THE VFDB REGULATIONS APPLY.

VOLLMASKE S-N UND LUNGENAUTOMAT

BENUTZERHANDBUCH

Die Interspiro Vollmaske S-N wurde für die angegebenen Nutzungsarten gemäß EN 136 Klasse 3 geprüft und ist Teil der nach EN 137 geprüften Atemgeräte. EG-Baumusterprüfung (Richtlinie 89/686/EEC) durch DEKRA EXAM GmbH, Dinnendahlstr. 9; 44809 Bochum, Deutschland.

1 SICHERHEITSHINWEIS



Das Produkt darf nur mit einem zugelassenen Interspiro-Atemgerät verwendet werden. SpiroGuide/SpiroGuide II-, QS/QS II- oder 90U-System.

Nur mit Atemdruckluft gemäß EN 12021 verwendet werden.



Wenn die Vollmaske oder das in sich abgeschlossene Atemgerät zusammen mit einer zusätzlichen persönlichen Schutzvorrichtung verwendet werden soll, muss sichergestellt werden, dass diese mit der Vollmaske kompatibel ist und die Schutzfunktion der Atemschutzaurüstung nicht beeinträchtigt.

Es folgen Beispiele für Gefahren, bei denen zusätzliche persönliche Schutzvorrichtungen erforderlich sein können.

- Hautschädigende Flüssigkeiten, Dämpfe oder Gase
- Von der Haut absorbierbare Schadstoffe
- Thermische Strahlung
- Mechanische Reize
- Explosionsgefährdete Umgebungen
- Mit Sauerstoff angereicherte Atemluft



Das Produkt darf nur von gesunden Personen, die im Umgang mit der Atemschutzaurüstung geschult sind, benutzt werden. Bei Personen mit Bart oder langen Koteletten wird möglicherweise keine geeignete Abdichtung erreicht. Die Vollmaske muss gepflegt, gewartet und geprüft werden wie in dieser Bedienungsanleitung, Interspiro Wartungshandbüchern und Interspiro Prüfungsanleitungen beschrieben.



INTERSPIRO IST NICHT VERANTWORTLICH FÜR

- ✦ PRODUKTKOMBINATIONEN, ES SEI DENN, SIE WURDEN VON INTERSPIRO AUF DEN MARKT GEBRACHT
 - ✦ VERÄNDERUNGEN DES PRODUKTS DURCH DRITTE
-



Änderungen an diesem Dokument – aufgrund von Tippfehlern, Ungenauigkeiten der aktuellen Informationen oder Verbesserungen und Änderungen der Ausrüstung – sind jederzeit vorbehalten. Produkt- oder Dokumentaktualisierungen sowie Wartungsinformationen finden Sie auf unserer Website www.interspiro.com. Belastungen durch extreme Umgebungsbedingungen können weitere Maßnahmen erfordern, die nicht in dieser Anleitung beschrieben sind. Die in den Verkaufsbedingungen festgelegten Garantien und Gewährleistungen werden durch diesen Sicherheitshinweis nicht erweitert.

2 KENNZEICHNUNGEN [ABB. 1]

- A. Typenmarkierung
- B. Größenmarkierung (Kleine Größe: "S"; Standardgröße: "M/L" oder keine Markierung; Extra große Größe: "XL")
- C. Teilenummermarkierung

3 BELÜFTUNGSTASTE

Die Taste auf der Membranabdeckung kann zur Erhöhung des Luftstroms gedrückt werden. [Abb. 2]

4 ANWENDERTEST DER VOLLMASKE AUSFÜHREN

1. Sicherstellen, dass die Dichtung korrekt im Maskenanschluss angebracht ist.
2. Setzen Sie die Vollmaske auf. Heben Sie dazu zuerst den unteren Teil der Kopfbebänderung mit beiden Daumen [Abb. 3] an und legen das Kinn in die Kinnschale. Ziehen Sie dann die Bebänderung über den Kopf [Abb. 4].
3. Riemen am Kopfgurt festziehen [Abb. 5], beginnend mit den unteren beiden Riemen. Kopfgurt nicht zu fest anziehen.
4. Öffnung im Maskenanschluss mit Ihrer Handfläche abdichten und tief einatmen [Abb. 6]. Prüfen, ob der negative Druck aufrechterhalten wird und kein Leck vorhanden ist. Zweimal wiederholen.
5. Bei abgedichtetem Maskenanschluss ausatmen und prüfen, ob die Luft ungehindert durch das Ausatemventil strömt.



ACHTUNG! WENN DIE MASKE DEN TESTPUNKT 4 ODER 5 NICHT BESTEHT, DARF SIE NICHT VERWENDET WERDEN.

5 LUNGENAUTOMAT ANSCHLIESSEN

1. Sicherstellen, dass der Mitteldruckschlauch fest mit dem Lungenautomaten [Abb. 7] und der Schnellkupplung am Überdruckversorgungsschlauch (falls angebracht) verbunden ist.
2. Öffnen Sie das Flaschenventil.
3. Sicherstellen, dass kein Luftstrom hörbar ist.
4. Flaschendruck prüfen.
5. Lungenautomat im Gewindeanschluss der Maske festdrehen. Die feste, horizontale Position des Ventils wird durch die Halterung gesichert [Abb. 8].
6. Um den Beschlag von der Sichtscheibe zu entfernen, spülen Sie sie mit Luft, indem Sie den Spülknopf für einige Sekunden drücken.

6 VOLLMASKE ABNEHMEN

1. Verschlüsse öffnen, um Kopfgurt und Riemen zu lösen.
2. Anschließend die Vollmaske abnehmen.

7 LUNGENAUTOMAT TRENNEN

1. Lungenautomat aus Gewindeanschluss der Maske herausdrehen.
2. Nehmen Sie den Lungenautomaten vom Atemschlauch ab.

8 REINIGEN UND DESINFIZIEREN

Nach dem Einsatz, reinigen, desinfizieren und trocknen wenn nötig.

Empfohlene Reinigungs- und Desinfektionsmittel:

Reinigen:

- Curacid PSA Rinse

Desinfizieren:

- Curacid PSA Rapid
- Curacid PSA Ultra

VOLLMASKE UND AUSATEMVENTIL

1. Lungenautomat vom Vollmaske trennen
2. Seitliche Verriegelungen an der Abdeckung drücken, um sie zu lösen [Abb. 9].
3. Halter und Ausatemventileinheit entfernen [Abb. 10].
4. Vollmaske und Ausatemventileinheit manuell in warmem Reinigungsmittel (maximal 55 °C) waschen.
5. Die Teile mit sauberem Wasser spülen.
6. Vollmaske und Ausatemventileinheit gemäß den Anleitungen desinfizieren.
7. Vollmaske und Ausatemventileinheit gründlich mit sauberem Wasser spülen.
8. Maske schütteln, um überschüssiges Wasser zu entfernen, und Maske und Ausatemventileinheit trocknen.
9. Den Stift der Ausatemventileinheit sparsam mit dem Schmiermittel 331900269 einfetten.
10. Den Stift der Ausatemventileinheit wieder in die Öffnung im Maskenanschluss einsetzen, und montieren die Ventileinheit Halter. [Abb. 10]
11. Die Abdeckung des Ausatemventils über die Ventilverbindung platzieren und die Verriegelungen in die Vollmaske Verbindungsstück drücken.

LUNGENAUTOMAT

1. Reinigen Sie die Außenseite des Lungenautomaten mit einem Tuch und lauwarmem Wasser (max. 40 °C) mit Curacid PSA Rinse o. Ä., um Schmutz zu entfernen.
2. Wischen Sie den Lungenautomaten mit einem Tuch und sauberem Wasser ab.
3. Lungenautomaten abtrocknen.



ACHTUNG! NACH DEM REINIGEN MUSS DER LUNGENAUTOMAT VOLLSTÄNDIG TROCKEN SEIN, BEVOR ER WIEDER MONTIERT UND IN BETRIEB GENOMMEN WIRD. VERBLEIBENDES WASSER KANN AN WICHTIGEN TEILEN ZU EISBILDUNG UND EINER FEHLFUNKTION DES LUNGENAUTOMATEN FÜHREN.

ERWEITERTE REINIGUNG

Unter bestimmten Umständen ist es erforderlich, den Lungenautomaten auf der Innenseite zu reinigen.

1. Die Abdeckung des Lungenautomaten abschrauben. [Abb. 11]
2. Die Sicherungsmutter des Atemventils abschrauben; falls erforderlich dazu einen Schraubenschlüssel (Werkzeug # 95992-01) verwenden.
3. Den Ventileinsatz entfernen [Abb. 12]; falls nötig, einen Atemschlauch anschließen und den Einsatz damit herausziehen.
4. Alle Teile mit Ausnahme der Ventileinsatz in warmen Reinigungsmittel (maximal 55 °C) reinigen.
5. Die gereinigten Teile mit sauberem Wasser spülen.
6. Membran und Ventilgehäuse desinfizieren. Den Hebearm des Ventileinsatzes durch Eintauchen in die Lösung desinfizieren. Die Anweisungen befolgen, die für das Desinfektionsmittel gelten.
7. Spülen die desinfizieren Teile.



ACHTUNG! BEIM DESINFIZIEREN UND SPÜLEN DES HEBEARMS AUF DEM VENTILEINSATZ IST DARAUF ZU ACHTEN, DASS WEDER WASSER NOCH FLÜSSIGKEIT IN DEN VENTILEINSATZ EINDRINGEN KANN. DER HEBEARM DARF DAHER NUR MAXIMAL BIS ZUR WEISSEN GUMMIKAPPE EINGETAUCHT WERDEN.

8. So viel Wasser wie möglich aus dem Lungenautomaten schütteln.
9. Die Teile gründlich in einem Trockenschrank für max. 30 Minuten bei max. 60 °C trocknen.



ACHTUNG! NACH DEM REINIGEN MUSS DER LUNGENAUTOMAT VOLLSTÄNDIG TROCKEN SEIN, BEVOR ER WIEDER MONTIERT UND IN BETRIEB GENOMMEN WIRD. VERBLEIBENDES WASSER KANN AN WICHTIGEN TEILEN ZU EISBILDUNG UND EINER FEHLFUNKTION DES LUNGENAUTOMATEN FÜHREN.

10. Den Ventileinsatz montieren und sicherstellen, dass der Hebel korrekt zwischen Membranplatte und Rolle sitzt, und zwar in einem 90°-Winkel zur Rolle [Abb. 13]. Die Sicherungsmutter [Abb. 14] montieren und leicht anziehen.
11. Die Abdeckung anschrauben.



ACHTUNG! NACH AUSGIEBIGER REINIGUNG UND DESINFIZIERUNG MUSS EIN FUNKTIONSTEST DER MASKE UND DES LUNGENAUTOMATEN DURCHFÜHRT WERDEN WIE IN DER GEBRAUCHSANLEITUNG DER GERÄTE BESCHRIEBEN.

9 AUFBEWAHRUNG

In kühler, trockener und staubfreier Umgebung lagern. Vor direkter Sonneneinstrahlung, UV-Strahlen und Hitze schützen.

10 WARTUNGS- UND PRÜFFRISTEN

Wartungen und Prüfungen müssen nach den Wartungs- und Prüfvorschriften Nr. 97307 durchgeführt werden. Die neuesten Informationen finden Sie unter www.interspiro.com.

HINWEIS FÜR DEUTSCHE FEUERWEHREN: ES GELTEN DIE VFDB-RICHTLINIEN.

MASQUE FACIAL S-ESA ET VANNE DE RESPIRATION

MODE D'EMPLOI

Le masque facial Interspiro S-ESA a été testé conformément aux normes EN 136 classe 3 et partie de norme EN 137 pour les types d'utilisation spécifiés. Approbation type EC (Directive 89/686/CEE) par DEKRA EXAM GmbH, Dinnendahlstr. 9; 44809 Bochum, Allemagne.

1 CONSIGNES DE SÉCURITÉ



Le produit doit uniquement être utilisé avec un appareil respiratoire Interspiro approuvé: SpiroGuide/SpiroGuide II, système QS/QS II ou 90U.



L'air respirable doit répondre aux exigences définies par la norme EN 12021.



Si le masque facial et/ou le dispositif de respiration autonome doivent être utilisés avec d'autres équipements de protection individuelle, il est important de s'assurer que l'équipement supplémentaire est compatible avec le masque facial et qu'il ne compromet pas la protection d'ensemble de l'appareil de protection respiratoire.

Exemples de risques pouvant nécessiter l'utilisation d'équipements de protection individuelle supplémentaires :

- liquides, vapeurs ou gaz pouvant entraîner des lésions cutanées ;
- polluants pouvant être absorbés par la peau ;
- rayonnement thermique ;
- effets mécaniques ;
- environnements présentant des risques d'explosion ;
- air respirable enrichi en oxygène.



Il doit uniquement être utilisé par du personnel en bon état de santé et formé dans l'utilisation d'équipements de protection respiratoires. Les individus qui ont une barbe ou longs favoris risquent de ne pas obtenir un joint adéquat. Le masque facial doit être entretenu et testé tel que décrit dans le présent manuel de l'utilisateur, les manuels d'entretien Interspiro et les instructions de test Interspiro.



INTERSPIRO E SERA PAS RESPONSABLE DE

- ✦ COMBINAISONS DE PRODUITS, SAUF CEUX COMMERCIALISÉS PAR INTERSPIRO
 - ✦ MODIFICATIONS OU ADAPTATIONS DU PRODUIT EFFECTUÉES PAR DES TIERS
-



Des modifications du présent document – suite à des erreurs typographiques, d'inexactitudes des présents renseignements ou suite à des améliorations ou des modifications des équipements – pourront être apportées à tout moment et sans préavis. Toujours consulter www.interspiro.com pour ce qui est des mises à jour du produit, la mise à jour des documents et des bulletins de service. Toute exposition à des conditions extrêmes, pourra nécessiter des modes d'utilisation autres que ceux décrits dans le présent manuel. Les garanties spécifiées dans les conditions de vente ne sont pas prolongées par les présentes Consignes de sécurité.

2 MARQUAGES [FIG. 1]

- A. Type de marquage
- B. Dimension du marquage (petite taille : "S"; taille standard : "M/L" ou pas de marque; taille très grand : "XL")
- C. Numéro de pièce

3 TOUCHE DE TROP-PLEIN

La touche située sur le couvercle de la membrane peut être actionnée pour augmenter l'écoulement de l'air. [Fig. 2]

4 EXÉCUTION DU TEST D'UTILISATION DU MASQUE

1. Vérifiez que le joint d'étanchéité est bien en place dans le connecteur du masque.
2. Placez le masque facial sur la tête : soulevez d'abord la partie inférieure du serre-tête avec les pouces [Fig. 3], placez votre menton, puis passez le serre-tête au-dessus de votre tête [Fig. 4].
3. Resserrez les sangles du serre-tête [Fig. 5], en commençant par les deux du bas. Ne serrez pas trop le serre-tête.
4. Scellez hermétiquement l'ouverture du connecteur du masque avec la paume de votre main et prenez une respiration profonde [Fig. 6]. Vérifiez qu'une pression négative est maintenue et qu'aucune fuite n'existe. Répétez cette procédure deux fois.
5. Avec le connecteur du masque scellé hermétiquement, respirez et vérifiez que l'air circule librement dans le clapet d'expiration.

ATTENTION ! EN CAS D'ÉCHEC DU TEST DU MASQUE AU POINT 4 OU 5, NE L'UTILISEZ PAS.

5 MONTAGE DE LA VANNE DE RESPIRATION

1. Vérifiez que le tuyau de respiration est fermement fixé à la vanne de respiration [Fig. 7] et au raccordement rapide du tuyau d'alimentation (le cas échéant).
2. Ouvrez la vanne de la bouteille.
3. Vérifiez l'absence de bruit d'écoulement de l'air.
4. Vérifiez la pression de la bouteille.
5. Vissez la vanne de respiration dans le raccord fileté du masque. La position fixe à l'horizontale de la vanne est garantie par le support de guidage. [Fig. 8]

6. Pour supprimer la buée de la visière, rincer avec de l'air en appuyant sur le bouton de purge pendant quelques secondes.

6 RETRAIT DU MASQUE FACIAL

1. Ouvrez les boucles pour libérer le serre-tête et desserrez les sangles.
2. Retirez le masque facial.

7 DEMONTAGE DE LA VANNE DE RESPIRATION

1. Dévissez la vanne de respiration du raccord du masque.
2. Démontez la vanne de respiration du tuyau.

8 NETTOYAGE ET DESINFECTION

Nettoyez, désinfectez et séchez au besoin après utilisation.

Des produits recommandés de nettoyage et de désinfection:

Nettoyage:

- Curacid PSA Rinse

Désinfection:

- Curacid PSA Rapid
- Curacid PSA Ultra

MASQUE FACIAL ET CLAPET D'EXPIRATION

1. Débranchez la vanne de respiration à partir du masque.
2. Appuyez sur les languettes de fermeture de chaque côté du couvercle pour le libérer [Fig. 9].
3. Retirez le support et le clapet d'expiration [Fig. 10].
4. Lavez à la main le masque facial et le ensemble clapet d'expiration dans le liquide de nettoyage chaud (au maximum 55°C).
5. Rincez les pièces à l'eau claire.
6. Désinfectez le masque facial et le clapet d'expiration. Suivant les instructions fournies avec le désinfectant.
7. Rincez le masque facial et le clapet d'expiration minutieusement à l'eau claire.
8. Secouez le masque pour retirer l'excédent d'eau, et séchez le masque et le clapet d'expiration.
9. Graissez avec modération la broche du clapet d'expiration avec lubrifiant au silicone 331900269.
10. Placez la broche du clapet d'expiration dans l'orifice du connecteur du masque, et montez le support de clapet d'expiration. [Fig. 10]
11. Placez le couvercle de masque sur la connexion de la vanne et pousser les languettes de fermeture dans la pièce de connexion de masque.

VANNE DE RESPIRATION

1. Nettoyez l'extérieur de la vanne de respiration avec un tissu, de l'eau tiède (au maximum 40°C) avec Curacid PSA Rinse ou équivalent pour retirer la poussière.
2. Nettoyez la vanne de respiration avec un tissu et de l'eau claire.
3. Séchez la vanne de respiration.

ATTENTION ! LORS DU NETTOYAGE DE LA VANNE DE RESPIRATION, ELLE DOIT ETRE TOTALEMENT SECHE AVANT SON REASSEMBLAGE ET SA REMISE EN SERVICE. DE L'EAU RESTANTE PEUT FORMER DE LA GLACE SUR LES PIECES ESSENTIELLES, ENTRAINANT AINSI UN DYSFONCTIONNEMENT DE LA VANNE DE RESPIRATION.

NETTOYAGE APPROFONDI

Dans certaines circonstances, il est nécessaire de nettoyer la vanne de respiration à l'intérieur.

1. Dévissez le couvercle de la vanne de respiration. [Fig. 11]
2. Desserrez l'écrou de blocage de la vanne de respiration, utilisez une clé à ergots (outil n°95992-01) le cas échéant.
3. Retirez le support de vanne [Fig. 12], branchez un tuyau de respiration pour retirer le support de vanne si nécessaire.
4. Nettoyer toutes les pièces sauf le support de vanne dans le liquide de nettoyage chaud (maximum 55°C).
5. Rincez toutes les pièces nettoyées à l'eau claire.
6. Désinfectez la membrane et le logement du clapet. Désinfectez le levier du support de valve. Suivez les instructions fournies avec le désinfectant.
7. Rincer les pièces désinfectés.



ATTENTION ! LORS DE LA DÉSINFECTION ET DU RINÇAGE DU LEVIER SUR LE SUPPORT DE VALVE L'EAU OU LE FLUIDE NE DOIVENT PAS ENTRER DANS LA VANNE. NE PLONGEZ PAS LE LEVIER AU-DELÀ DU BOUCHON EN CAOUTCHOUC BLANC.

8. Secouez la vanne de respiration pour en retirer le plus d'eau possible.
9. Séchez soigneusement les pièces dans une armoire de dessiccation à max. 60° C pendant max. 30 minutes.



ATTENTION ! LORSQUE VOUS NETTOYEZ LA VANNE DE RESPIRATION, VEILLEZ À LA SECHER COMPLÈTEMENT AVANT DE LA REMONTER ET DE LA REMETTRE EN SERVICE. L'EAU RESTANTE PEUT ENTRAÎNER LA FORMATION DE GLACE SUR LES PARTIES VITALES ET CONDUIRE À UN MAUVAIS FONCTIONNEMENT DE LA VANNE DE RESPIRATION.

10. Montez le support de vanne et assurez-vous que le levier est correctement placé entre la plaque de la membrane et le galet et suivant un angle de 90° par rapport au galet [Fig. 13]. Vissez l'écrou de blocage [Fig. 14] et serrez-le à la main.
11. Vissez le couvercle.



ATTENTION ! APRÈS LA PROCÉDURE PROLONGÉE DE NETTOYAGE ET DE DÉSINFECTION, EFFECTUER UN TEST DE FONCTION DU MASQUE ET DU DISPOSITIF PULMONAIRE SELON LE MANUEL D'UTILISATEUR DE APPAREILS.

9 STOCKAGE

Stockez le dispositif dans un environnement frais, sec et sans poussière. Protégez-le de la lumière directe du soleil, des UV et de toute source directe de chaleur.

10 AGENDA DES ENTRETIENS ET DES TESTS

L'entretien et les tests doivent avoir lieu selon l'Agenda des entretiens et des tests, document numéro 97307.

Veillez consulter www.interspiro.com pour obtenir la version la plus récente.

S-N ANSIKTSMASK OCH ANDNINGSVENTIL

ANVÄNDARHANDBOK

Interspiro S-N ansiktsmask har testats i enlighet med EN 136 klass 3 och delar av EN 137 för de angivna användningssätten. Typgodkänd enligt EC (direktiv 89/686/EEC) av by DEKRA EXAM GmbH, Dinnendahlstr. 9; 44809 Bochum, Tyskland.

1 SÄKERHETSANVISNINGAR



Produkten får endast användas tillsammans med en godkänd Interspiro andningsapparat: SpiroGuide/SpiroGuide II, QS/QS II eller 90U.



Använd endast andningsluft enligt EN 12021.



Om ansiktsmasken används tillsammans med annan personlig skyddsutrustning är det viktigt att säkerställa att utrustningen passar tillsammans med ansiktsmasken utan att påverka skyddsfaktorn för andningsskyddet.

Exempel på faror som kan kräva användning av ytterligare personlig skyddsutrustning:

- Vätskor, ånga eller gaser som kan skada huden
- Giftiga ämnen som kan tas upp av huden
- Värmestrålning
- Mekanisk påverkan
- Explosiva miljöer
- Syreberikad andningsluft



Produkten får endast användas av fullt friska personer som är utbildade i användning av andningsskyddsutrustning. För personer med skägg eller stora polisonger kan tätningen vara otillfredsställande. Skyddsmasken skall skötas, underhållas och testas i enlighet med anvisningarna i bruksanvisningen, Interspiro servicemanualer och Interspiro testinstruktioner



INTERSPIRO ANSVARAR INTE FÖR

- ☛ KOMBINATIONER AV PRODUKTER, OM DESSA INTE SÄLJS AV INTERSPIRO
- ☛ FÖRÄNDRINGAR ELLER ANPASSNINGAR AV PRODUKTEN UTFÖRDA AV TREDJE PART



Ändringar kan företas i detta dokument när som helst utan förvarning om de är nödvändiga på grund av typografiska fel, felaktigheter i informationen eller beroende på förbättringar eller förändringar av utrustning. Kontrollera alltid www.interspiro.com

för produktuppdateringar, dokumentuppdateringar och servicemeddelanden. Exponering för extrema förhållanden, kan kräva andra åtgärder än de som beskrivs i denna bruksanvisning. De garantiåtaganden som specificeras i försäljningsvillkoren utökas inte av denna säkerhetsanvisning.

2 MÄRKNINGAR (FIG. 1)

- A. Typmärkning
- B. Storleksmärkning (liten: "S", standard: "M/L" eller ingen märkning, extra stor: "XL")
- C. Artikelnummersmärkning

3 AVLFTNINGSKNAPP

Luffflödet kan ökas genom att knappen på membranhöljets trycks in (fig. 2).

4 UTFÖRA ANVÄNDARTEST AV ANSIKTSMASKEN

1. Kontrollera att den tätande packningen sitter på plats i maskanslutningen.
2. Ta på masken på huvudet genom att först lyfta den nedre delen av bandstället med båda tummarna (bild 3), stick in hakan först och dra sedan bandstället över huvudet. (bild 4)
3. Dra åt remmarna (fig. 5). Börja med de två nedersta. Dra remmarna bakåt i cirka 45 graders vinkel. Dra inte åt remmarna för hårt.
4. Håll för maskanslutningens öppning med handflatan och ta ett djupt andetag (fig. 6). Kontrollera att ett undertryck bibehålls och att inget läckage förekommer. Upprepa två gånger.
5. Andas ut med maskanslutningen försluten och kontrollera att luft passerar obehindrat genom utandningsventilen.



OBS! OM MASKEN INTE KLARAR TESTET ENLIGT PUNKT 4 ELLER 5 FÅR DEN INTE ANVÄNDAS.

5 ANSLUTA ANDNINGSENTILEN

1. Kontrollera att andningsslangen är ordentligt fäst till andningsventilen (fig. 7) och till snabbkopplingen på matningsslangen (om sådan finns).
2. Öppna flaskventilen.
3. Kontrollera att det inte hörs något luffflöde.
4. Kontrollera flasktrycket.
5. Skruva in andningsventilen i maskens gängade anslutning. Ventilens fasta horisontella läge säkerställs av styrskenan (fig. 8).
6. Tryck på avluftningsknappen några sekunder för att ventilera bort eventuell imma som uppstår på visiret.

6 TA AV ANSIKTSMASKEN

1. Frigör bandstället genom att öppna spännena och lossa på remmarna.
2. Ta bort ansiktsmasken.

7 KOPPLA LOSS ANDNINGSVENTILEN

1. Skruva loss andningsventilen från maskanslutningen.
2. Lossa andningsventilen från andningsslangen.

8 RENGÖRING OCH DESINFICERING

Rengör, desinficera och torka efter behov, efter användning.

Rekommenderade rengörings- och desinfektionsmedel:

Rengöring:

- Curacid PSA Rinse

Desinfektion:

- Curacid PSA Rapid
- Curacid PSA Ultra

ANSIKTSMASK OCH UTANDNINGSENTIL

1. Lossa andningsventilen från masken.
2. Frigör locket genom att trycka på de två spärrflikarna. (fig. 11)
3. Ta bort hållaren och utandningsventilinsatsen. (fig. 12)
4. Tvätta masken och utandningsventilinsatsen för hand i varm rengöringsvätska (max 55° C).
5. Skölj delarna i rent vatten.
6. Desinficera masken och utandningsventilinsatsen. Följ anvisningarna som medföljer desinfektionsmedlet.
7. Skölj masken och utandningsventilinsatsen noggrant med rent vatten.
8. Skaka masken för att få bort överflödigt vatten och torka masken och utandningsventilinsatsen.
9. Smörj tappan på utandningsventilen sparsamt med silikonsmörjmedel 331900269.
10. Sätt tillbaka tappan på utandningsventilen i hålet i maskanslutningen och sätt fast hållaren. (fig. 12)
11. Placera masklocket över ventilanslutning och tryck fast spärrflikarna i anslutningen på masken.

ANDNINGSVENTIL

1. Rengör andningsventilen utvändigt med en trasa och varmt vatten (max 40 °C) samt Curacid PSA Rinse eller motsvarande för att ta bort smutsen.
2. Tvätta av andningsventilen med en trasa och rent vatten.
3. Torka andningsventilen.



OBS! EFTER RENGÖRING AV ANDNINGSVENTILEN MÅSTE DEN VARA HELT TORR INNAN DEN MONTERAS OCH TAS I BRUK. VATTENRESTER KAN BILDA IS PÅ VITALA DELAR MED FELFUNKTION SOM FÖLJD.

UTÖKAD RENGÖRING

Vid särskilda omständigheter är det nödvändigt att rengöra andningsventilen på insidan.

1. Lossa locket på andningsventilen. (fig. 11)
2. Lossa låsmuttern på andningsventilen, använd en haknyckel (verktyg # 95992-01) om så behövs.
3. Ta ur ventilinsatsen (fig. 12), anslut eventuellt en andningsslang för att få ut ventilinsatsen.
4. Rengör alla delar förutom ventilinsatsen i varm rengöringsvätska (max 55° C).
5. Skölj de rengjorda delarna i rent vatten.
6. Desinficera ventilhuset inklusive membranet. Desinficera ventilinsatsens hävarm. Följ anvisningarna som medföljer desinfektionsmedlet.
7. Skölj de desinficerade delarna.



OBS! VID DESINFICERING OCH SKÖLJNING AV VENTILINSATSENS HÄVARM FÅR INGET VATTEN ELLER VÄTSKA KOMMA IN I VENTILINSATSEN. DOPPA INTE NER HÄVARMEN LÄNGRE ÄN TILL DEN VITA TÄTKRAGEN I GUMMI.

8. Skaka ut så mycket vatten som möjligt ur andningsventilen.
9. Torka delarna noggrant i ett torkskåp, i max 60° C i max 30 minuter.



OBS! EFTER RENGÖRING AV ANDNINGSVENTILEN MÅSTE DEN VARA HELT TORR INNAN DEN MONTERAS OCH TAS I BRUK. VATTENRESTER KAN BILDA IS PÅ VITALA DELAR MED FELFUNKTION SOM FÖLJD.

10. Montera ventilinsatsen och kontrollera att armen är rätt placerad mellan membranplattan och rullen och i 90° vinkel mot rullen (fig. 13). Skruva på låsmuttern (fig. 14) och dra åt måttligt.
11. Skruva fast locket.



OBS! KONTROLLERA UTRUSTNINGEN EFTER DEN UTÖKADE RENGÖRINGEN OCH DESINFICERINGEN GENOM ATT UTFÖRA ETT FUNKTIONSTEST ENLIGT ANDNINGSPPARATENS ANVÄNDARHANDBOK.

9 FÖRVARING

Förvaras i ett svalt, torrt och dammfritt utrymme. Skyddas mot direkt solljus, UV-strålning och direkt värme.

10 SERVICE- OCH TESTSCHEMA

Service och testning skall utföras enligt Service- och testschema, dok.nr. 97307. Besök www.interspiro.com för senaste revision.

NOT FÖR TYSKA BRANDFÖRSVAR: FÖR BRANDFÖRSVAR I TYSKLAND GÄLLER VFDB-REGLEMENTET.

MÁSCARA S-N E VÁLVULA DE RESPIRAÇÃO

MANUAL DO UTILIZADOR

A máscara Interspiro S-N foi testada de acordo com a EN 136 classe 3 e parte da EN 137 sobre aparelhos respiratórios testados para os tipos de utilização especificados. Tipo CE examinado (Diretiva 89/686/CEE) pela DEKRA EXAM GmbH, Dinnendahlstr. 9; 44809 Bochum, Alemanha.

1 NOTIFICAÇÃO DE SEGURANÇA



O produto só pode ser utilizado com um aparelho de respiração Interspiro aprovado: SpiroGuide/SpiroGuide II, QS/QS II ou sistema 90U.



Utilize apenas o ar respirável de acordo com a EN 12021.



Se a máscara e/ou o aparelho de respiração autónomo tiver de ser utilizado em conjunto com outro equipamento de proteção pessoal, é importante garantir que o equipamento de proteção pessoal adicional é compatível com a máscara e que não prejudica a proteção integral do dispositivo de proteção respiratória.

Exemplos de perigos que podem exigir a utilização de equipamento de proteção pessoal adicional:

-Líquidos, vapor ou gases que podem causar danos na pele.

-Poluentes que podem ser absorvidos pela pele

-Radiação térmica

-Efeitos mecânicos

-Ambientes explosivos

-Ar respirável enriquecido com oxigénio.



O produto apenas deve ser utilizado por pessoal em bom estado de saúde que tenha recebido formação na utilização de equipamento de proteção respiratória. Os indivíduos com barba ou grandes patilhas poderão não obter uma vedação adequada. A máscara deve ser mantida, revista e testada conforme descrito neste manual do utilizador, manuais de serviço da Interspiro e instruções de teste da Interspiro.



A INTERSPIRO NÃO SE RESPONSABILIZA POR

- COMBINAÇÕES DE PRODUTOS, SALVO SE FOREM COMERCIALIZADOS PELA INTERSPIRO
 - ALTERAÇÕES OU ADAPTAÇÕES DO PRODUTO EFETUADAS POR TERCEIROS
-



Poderão ser efetuadas alterações a este documento sem aviso prévio, devido a erros tipográficos, imprecisões das informações atuais ou melhorias e alterações ao equipamento. Consulte sempre www.interspiro.com para obter atualizações de produtos, atualizações de documentos e boletins de serviço. A exposição a condições extremas poderá exigir a adoção de outras medidas que não estejam descritas neste manual. As garantias especificadas nas condições de venda não são alargadas por esta Notificação de Segurança.

2 MARCAÇÕES [FIG. 1]

- A. Marcação de identificação do tipo
- B. Marcação de tamanho (tamanho pequeno: "S"; tamanho normal: "M/L" ou sem marcação; tamanho extra grande: "XL")
- C. Marcação do número de peça

3 BOTÃO DE PURGA

Pode carregar no botão na cobertura do diafragma para aumentar o fluxo de ar. [Fig. 2]

4 REALIZAR TESTE DE UTILIZADOR DA MÁSCARA

1. Verifique se o anel de vedação está colocado no conector da máscara.
2. Coloque a máscara na cabeça, levantando primeiro a parte inferior do arnês de cabeça com ambos os polegares [Fig. 3]. Coloque o queixo primeiro e depois puxe o arnês de cabeça sobre a cabeça [Fig. 4].
3. Aperte as tiras no arnês de cabeça [Fig. 5], começando pelas duas inferiores. Não aperte demasiado o arnês de cabeça.
4. Vede a abertura do conector da máscara com a palma da mão e respire fundo [Fig. 6]. Verifique se a pressão negativa é mantida e que não existe qualquer fuga. Repita duas vezes.
5. Com o conector da máscara vedada, expire e certifique-se de que o ar passa livremente pela válvula de exalação.



ATENÇÃO! SE A MÁSCARA FALHAR NO TESTE EM RELAÇÃO AO PONTO 4 OU 5, NÃO PODERÁ SER UTILIZADA.

5 LIGAR A VÁLVULA DE RESPIRAÇÃO

1. Verifique se a mangueira respiratória está devidamente ligada à válvula de respiração [Fig. 7] e ao acoplamento rápido na mangueira de abastecimento (se incluída).
2. Abra a válvula do cilindro.
3. Certifique-se de que não ouve qualquer fluxo de ar.
4. Verifique a pressão do cilindro.
5. Aparafuse a válvula de respiração à ligação roscada da máscara. A posição horizontal fixa da válvula é assegurada pelo suporte guia [Fig. 8].
6. Para desembaciar o visor - aplique um jato de ar premindo o botão de purga durante alguns segundos.

6 RETIRAR A MÁSCARA

1. Abra as fivelas para libertar o arnês de cabeça e desaperte as tiras.
2. Retire a máscara.

7 DESLIGAR A VÁLVULA DE RESPIRAÇÃO

1. Desaparafuse a válvula de respiração da ligação da máscara.
2. Desligue a válvula de respiração da respetiva mangueira.

8 LIMPAR E DESINFETAR

Limpe, desinfete e seque as peças conforme necessário, após a utilização.

Agentes de limpeza e desinfecção recomendados:

Limpeza:

- Curacid PSA Rinse

Desinfecção:

- Curacid PSA Rapid
- Curacid PSA Ultra

MÁSCARA E VÁLVULA DE EXALAÇÃO

1. Desligue a válvula de respiração da máscara.
2. Empurre as abas de fixação em cada lado da cobertura da válvula de exalação para a libertar. [Fig. 9]
3. Retire o conjunto da válvula de exalação [Fig. 10].
4. Lave a máscara e o conjunto da válvula de exalação manualmente com líquido de limpeza quente (máximo 55 °C).
5. Enxagúe as peças em água limpa.
6. Desinfete a máscara e o conjunto da válvula de exalação. Siga as instruções fornecidas com o desinfetante.
7. Enxagúe bem a máscara e o conjunto da válvula de exalação com água limpa.
8. Agite a máscara para remover a água em excesso e seque a máscara e o conjunto da válvula de exalação.
9. Lubrifique um pouco o pino da válvula de exalação com o lubrificante de silicone 331900269.
10. Coloque o pino da válvula de exalação no orifício no conector da máscara e monte o suporte da válvula de exalação. [Fig. 10]
11. Coloque a cobertura da máscara sobre a ligação da válvula e empurre as abas de fixação na peça de ligação da máscara.

VÁLVULA DE RESPIRAÇÃO

1. Limpe a parte exterior da válvula de respiração com um pano e água morna (40 °C no máximo) com Spirerein ou equivalente para remover a sujidade.
2. Limpe a válvula de respiração com um pano e água limpa.
3. Seque a válvula de respiração.

ATENÇÃO! AO LIMPAR A VÁLVULA DE RESPIRAÇÃO, ESTA DEVE ESTAR COMPLETAMENTE SECA ANTES DE SER NOVAMENTE MONTADA E UTILIZADA. A ÁGUA REMANESCENTE PODERÁ FORMAR GELO EM PEÇAS VITAIS, RESULTANDO NA AVARIA DA VÁLVULA DE RESPIRAÇÃO.

LIMPEZA EXPANDIDA

Em determinadas circunstâncias, é necessário limpar o interior da válvula de respiração.

1. Desaparafuse a cobertura da válvula de respiração. [Fig. 11]
2. Desaparafuse a porca de fixação da válvula de respiração utilizando uma chave de aperto (ferramenta n.º 95992-01), se necessário.
3. Retire o encaixe da válvula [Fig. 12] e ligue uma mangueira de respiração para puxar o encaixe da válvula para fora, se necessário.
4. Limpe todas as peças, exceto o encaixe da válvula, com líquido de limpeza quente (máximo 55 °C).
5. Enxágue as peças lavadas em água limpa.
6. Desinfete a caixa de válvula, incluindo o diafragma. Desinfete o braço da alavanca do encaixe da válvula. Siga as instruções fornecidas com o desinfetante.
7. Enxágue as peças desinfetadas.



ATENÇÃO! AO DESINFETAR E ENXAGUAR O BRAÇO DA ALAVANCA NO ENCAIXE DA VÁLVULA, NENHUMA ÁGUA OU FLUIDO PODERÁ ENTRAR NO ENCAIXE DA VÁLVULA. SUBMERJA O BRAÇO DA ALAVANCA EM ÁGUA APENAS ATÉ À TAMPA DE BORRACHA BRANCA.

8. Remova o máximo de água possível da válvula de respiração.
9. Seque bem as peças num armário de secagem, a 60 °C e durante 30 minutos, no máximo.



ATENÇÃO! AO LIMPAR A VÁLVULA DE RESPIRAÇÃO, ESTA TEM DE ESTAR COMPLETAMENTE SECA ANTES DE SER NOVAMENTE MONTADA E UTILIZADA. A ÁGUA REMANESCENTE PODERÁ FORMAR GELO EM PEÇAS VITAIS, RESULTANDO NA AVARIA DA VÁLVULA DE RESPIRAÇÃO.

10. Monte o encaixe da válvula, certificando-se de que a alavanca está corretamente localizada entre a placa do diafragma e o rolo a 90° do rolo [Fig. 13].
Aparafuse a porca de fixação [Fig. 14] e aperte moderadamente.
11. Aparafuse a tampa.



ATENÇÃO! APÓS O PROCEDIMENTO DE LIMPEZA E DESINFECÇÃO EXPANDIDAS, REALIZE UM TESTE DE FUNÇÃO DA MÁSCARA E DA VÁLVULA DE RESPIRAÇÃO DE ACORDO COM O MANUAL DE UTILIZADOR DO APARELHO.

9 ARMAZENAMENTO

Conserve num ambiente fresco, seco e sem poeiras. Proteja da ação direta da luz solar, da radiação UV e do calor direto.

10 REVISÃO E MARCAÇÃO DE TESTES

A revisão e os testes devem ser realizados de acordo com a Revisão e marcação de testes 97307. Visite www.interspiro.com para consultar a revisão mais recente.

NOTA PARA CORPORAÇÕES DE BOMBEIROS ALEMÃS: NA ALEMANHA, OS REGULAMENTOS VFDB APLICAM-SE ÀS CORPORAÇÕES DE BOMBEIROS.

INTERSPIRO

www.interspiro.com

CENTRAL EUROPE

AUSTRIA

INTERSPIRO GesmbH

Fürstenfelderstrasse 35 A-8200 GLEISDORF AUSTRIA

TEL +43 (0)311 236 133 FAX +43 (0)311 236 133 22 E-MAIL info@interspiro.at

GERMANY

INTERSPIRO GmbH

Postfach 1220 D-76691 FORST/BADEN GERMANY

TEL +49 (0)7251 8030 FAX +49 (0)7251 2298 E-MAIL info@interspiro.de

SWITZERLAND

INTERSPIRO AG

Güterstrasse 47 CH-4133 PRATTELN SWITZERLAND

TEL +41 61 827 99 77 FAX +41 61 827 99 70 E-MAIL info@interspiro.com

THE NETHERLANDS & BELGIUM

INTERSPIRO BV

Operetteweg 35 NL-1323 VK ALMERE NETHERLANDS

TEL +31 (0)36 5363103 FAX +31 (0)36 5384809 E-MAIL info@interspiro.com

NORTH & SOUTH AMERICA

INTERSPIRO Inc.

10225 82nd Avenue PLEASANT PRAIRIE WI 53158-5801 USA

TEL +1 262 947 9901 FAX +1 262 947 9902 E-MAIL sales@interspiro.com

UNITED KINGDOM & IRELAND

INTERSPIRO Ltd.

7 Hawiksworth Road Central Park TELFORD Shropshire TF2 9TU UNITED KINGDOM

TEL +44 (0)1952 200 190 FAX +44 (0)1952 299 805 E-MAIL info@interspiro.com

SCANDINAVIA, ASIA/PACIFIC & MIDDLE EAST

SWEDEN

NORDIC & EXPORT SALES DIVISION

Box 2853 S-187 28 TÄBY SWEDEN

TEL +46 8 636 51 00 FAX +46 8 636 51 99 E-MAIL info@interspiro.com

MALAYSIA

INTERSPIRO Sdn Bhd

NO. 14-A Jalan Tiara 3, Tiara Square, Taman Perindustrian Sime UEP,

47600 Subang Jaya, Selangor MALAYSIA

TEL +603-802 482 21 FAX +603-808 182 21 E-MAIL asiapacific@interspiro.com