

S8 Face Mask • Máscara S8 • Masque Facial S8

Spare part list • Lista de piezas de recambio • Liste de pieces de rechange

33355E91

© **2017 Interspiro AB, Sweden.** This publication contains or refers to proprietary information which is protected by copyright. All rights are reserved. This publication may not be copied, photocopied, reproduced, translated, or converted to any electronic or machine-readable form in whole or in part without prior written approval from Interspiro.

© **2017 Interspiro AB, Suecia.** Esta publicación contiene información confidencial protegida por copyright, o hace referencia a ella. Todos los derechos reservados. Esta publicación no se puede copiar, fotocopiar, reproducir, traducir ni convertir a ningún formato electrónico ni legible por computadora en su totalidad ni parcialmente, sin la aprobación previa por escrito de Interspiro.

© **2017 Interspiro AB, Suède.** Cette publication comporte ou se rapporte à des informations propriétaires protégées par la loi sur les droits d'auteur. Tous droits réservés. Il est interdit de copier, photocopier, reproduire, traduire ou numériser sous quelque forme électronique que ce soit ce document en tout ou en partie sans approbation écrite d'Interspiro.

READ BEFORE USE

1. Only holders of a valid **INTERSPIRO SERVICE CERTIFICATE** may carry out service and repairs on **INTERSPIRO** breathing equipment. Unauthorized service may result in malfunction and users relying there on could sustain severe respiratory injury or death.
2. When using the spare part list always refer to the equipment's **SERVICE AND REPAIR** in regard to procedure and handling of the spare parts assembly and function.
3. Changes to this document – necessitated by typographical errors, inaccuracies of current information or improvements and changes of equipment – may be done at any time and without prior notice.
4. The **NOTE** column is used for short descriptions of the spare part, for example dimensions or number of included sub components. For example "10 x 336 100 437" indicates that this is a multi-pack that consists of 10 pieces of the single component 336 100 437.
5. The service kits contain replacement items used for preventive maintenance.
6. Always refer to **WWW.INTERSPIRO.COM** for product or document updates and for service bulletins.

LEER ANTES DE USAR

1. Solamente las personas que cuenten con un **CERTIFICADO DE SERVICIO DE INTERSPIRO** podrán prestar servicio y realizar reparaciones en los equipos de respiración de **INTERSPIRO**. La prestación de servicio no autorizada puede ocasionar el mal funcionamiento del equipo y los usuarios que lo utilicen podrían sufrir lesiones respiratorias severas o morir.
2. Cuando utilice la lista de piezas de repuesto siempre consulte la sección de **SERVICIO LA REPARACIÓN** del equipo para ver el procedimiento y el manejo del funcionamiento y el conjunto de las piezas de repuesto.
3. Se pueden realizar cambios en este documento (necesarios por la detección de errores de tipografía o de imprecisiones de la información actual, o por mejoras y cambios en el equipo) en cualquier momento y sin previo aviso.
4. La columna **NOTA** se usa para descripciones cortas de las piezas de repuesto, como las dimensiones o la cantidad de subcomponentes incluidos. Por ejemplo "10 x 336 100 437" indica que se trata de un paquete múltiple compuesto de 10 piezas de un solo componente 336 100 437.
5. Los juegos de servicio incluyen artículos de repuesto que se utilizan para el mantenimiento preventivo.
6. Siempre consulte **WWW.INTERSPIRO.COM** para ver las actualizaciones del producto y la documentación y los boletines de servicio.

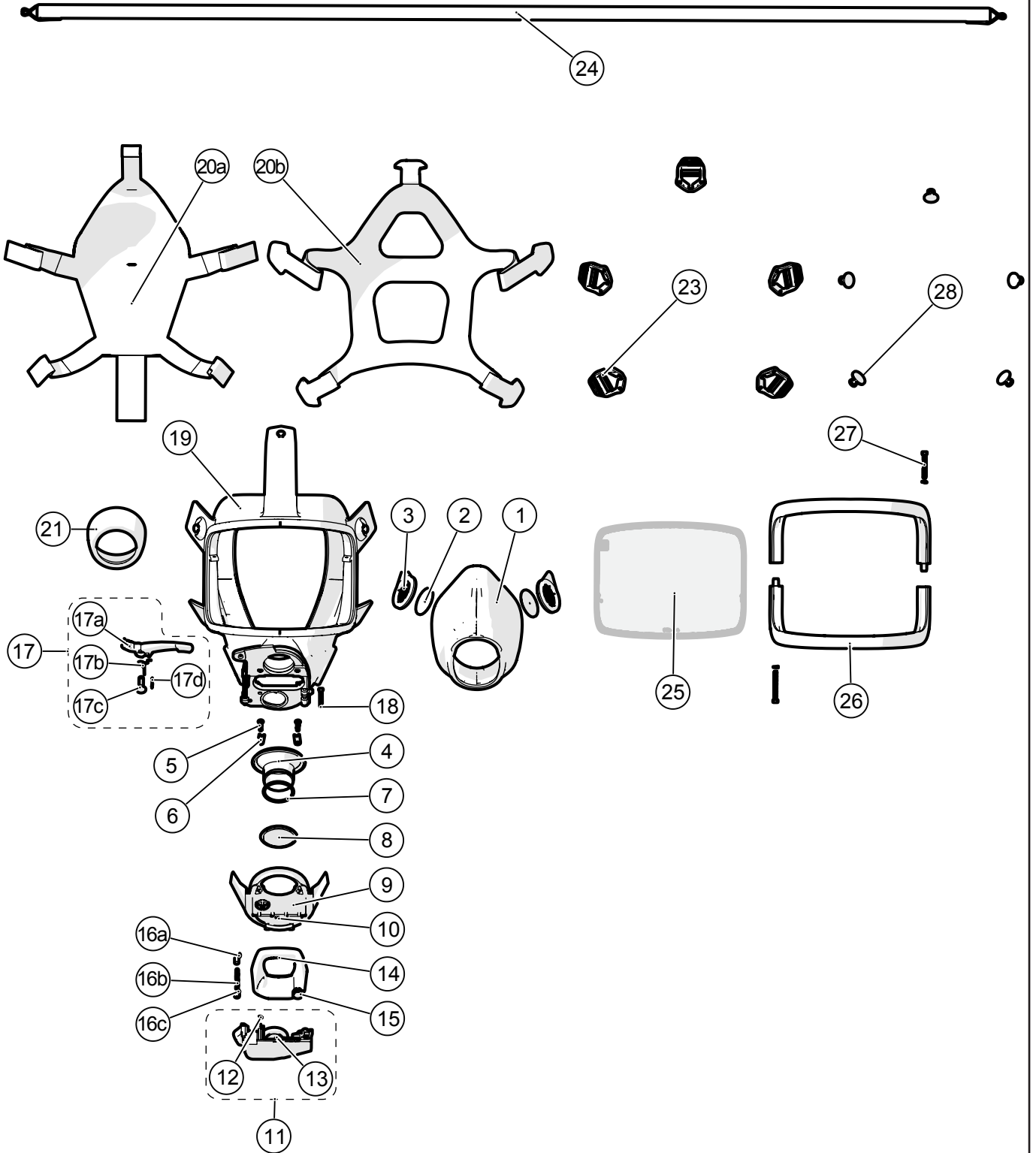
A LIRE AVANT L'UTILISATION

1. Seuls les détenteurs d'un **CERTIFICAT DE MAINTENANCE INTERSPIRO** en cours de validité peuvent effectuer un entretien et des réparations sur les équipements respiratoires de **INTERSPIRO**. Une réparation par une personne non agréée risque de provoquer une panne de l'appareil et les utilisateurs dépendant de ce dernier risquent d'encourir de graves problèmes respiratoires pouvant provoquer la mort.
2. Si vous utilisez la liste des pièces de rechange, reportez-vous au **MANUEL D'ENTRETIEN** en ce qui concerne l'utilisation et le maniement des pièces de rechange lors du montage et du fonctionnement de l'appareil.
3. Interspiro est libre d'apporter des modifications à ce document (erreurs typographiques, informations inappropriées ou améliorations et modifications de l'équipement) à tout moment, sans préavis.
4. La colonne **NOTE** est utilisé pour de courtes descriptions des pièces de rechange, par exemple pour les dimensions ou le nombre de composants inclus sous. Par exemple »10 x 336 100 437« indique qu'il s'agit d'un multi-pack qui se compose de 10 pièces de la seule composante 336 100 437.
5. Les kits de maintenance comportent des pièces de rechange pour des maintenances préventives.
6. Nous vous conseillons de toujours consulter le site **WWW.INTERSPIRO.COM** pour accéder à des mises à jour des produits et des documents, ainsi qu'aux bulletins d'entretien.

CONTENTS • CONTENIDO • TABLE DES MATIÈRES

FACE MASK, AMBIENT AIR • MÁSCARA, AIRE AMBIENTE • MASQUE, AIR AMBI- ANT.....	6
BREATHING VALVE WITH INTEGRATED BYPASS, AMBIENT AIR • VÁLVULA DE RESPIRACIÓN CON BYPASS INTEGRADO, AIRE AMBIENTE • VANNE RESPIRAT AVEC BY-PASS INTÉGRÉ, AIR AMBIANT	8
FACE MASK, FIRST BREATH • MÁSCARA, "FIRST BREATH" • MASQUE, "FIRST BREATH"	10
BREATHING VALVE WITH INTEGRATED BYPASS, FIRST BREATH • VÁLVULA DE RESPIRACIÓN CON BYPASS INTEGRADO, "FIRST BREATH" • VANNE RESPIRAT AVEC BY-PASS INTÉGRÉ, "FIRST BREATH"	12
HEADS-UP DISPLAY (HUD) • PANTALLA DE ALERTAS (HUD) • AFFICHEUR TÊTE HAUTE (HUD)	14

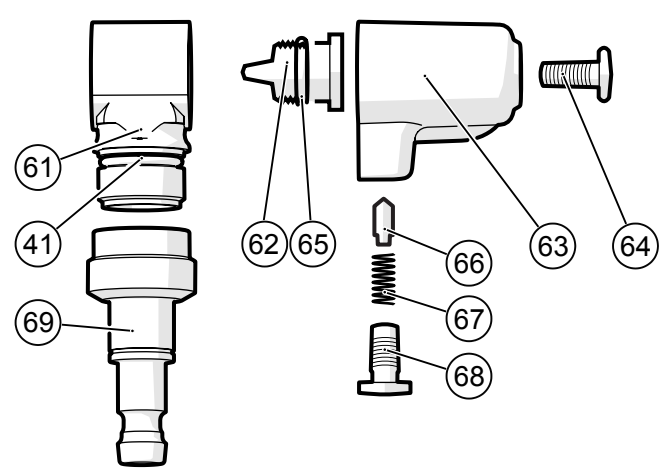
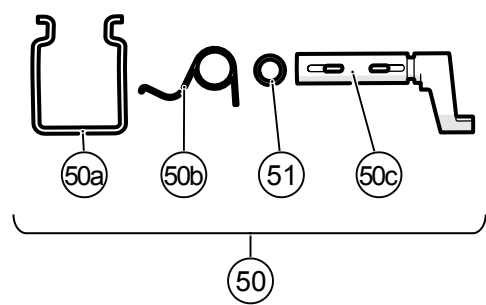
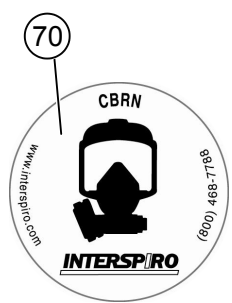
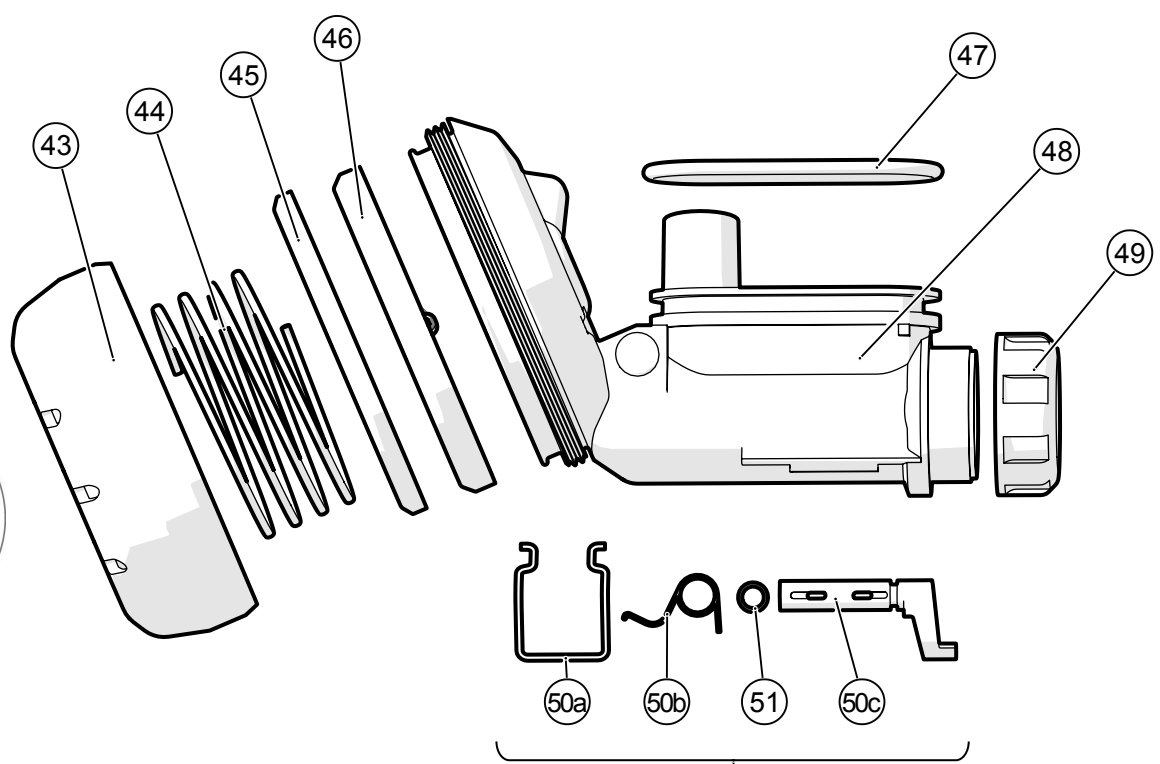
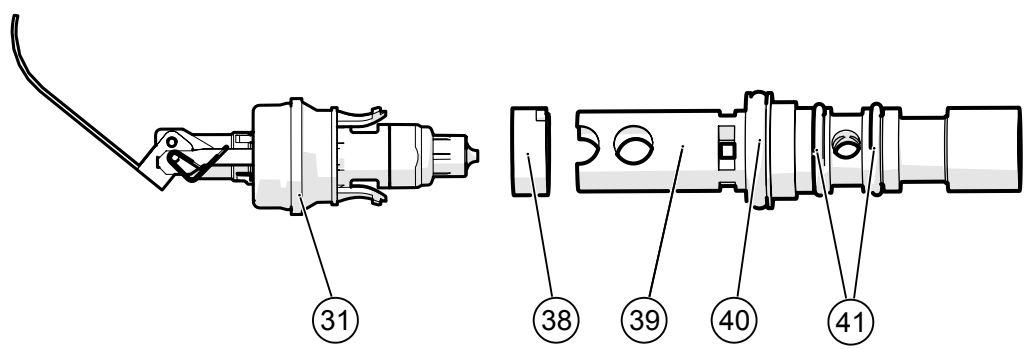
FACE MASK, AMBIENT AIR •
 MÁSCARA, AIRE AMBIENTE •
 MASQUE, AIR AMBIANT



#	ORDER NO. N° DEPEDIDO N° DECOMMANDE	DESCRIPTION	DESCRIPCIÓN	DESCRIPTION	NOTE / NOTA / NOTE
1a	95002-52	Inner mask, S/M, black	Máscara interior, pequeña/mediana, negra	Masque interne, S/M, noir	
1b	96756-52	Inner mask, L/XL, black	Máscara interior, grande/muy grande, negra	Masq interne, L/XL, noir	
2	460190014	Non-return valve disc	Disco de válvula de retención	Disq clapet non-ret	10 x 336800092
3	95026-52	Seat valve, black	Válvula de asiento, negra	Siège vanne, noir	
4	336190773	Speech diaphragm with O-ring	Diafragma de voz con junta tórica	Memb. phonique avec joint toriq	Incl. #7
5	460190239	Screw	Tornillo	Vis	10 x 944288226
6	460190223	Locking plate	Placa de sujeción	Plaque de blocage	10 x 336100822
7	336190790	O-ring	Junta tórica	Joint torique	10 x 336900268
8	460190149	Protective net	Red de protección	Filet de protection	
9	460190664	Inner mask plate assy	Conjunto de placa de máscara interior	Ensemble plaque masque interne	Incl. #5, 6, 10
10	95214-52	Non return flap	Válvula antirretorno	Trappe non-retour	5 x 95214-02
11	460190656	Exhalation valve assy., black	Conjunto de válvula de exhalación, negro	Ensemble clapet, noir	Incl. #12-13
12	460190071	O-ring	Junta tórica	Joint torique	10 x 95212-01
13	460190011	Exhalation valve disc	Disco de válvula de exhalación	Disque clapet d'expir	5 x 95084
14	32477-51	External speech cone assy, black	Conjunto de cono de voz externo, negro	Ensemble cône phonique externe, noir	Incl. #15-16
15	460190148	Hand screw, complete	Gato, completo	Vis à main, compl.	
16a	95093-52	Pivot bushing	Casquillo de pivote	Douille piston	10 x 95093-02
16b	460190288	Washer	Arandela	Rondelle	10 x 944482124
16c	99726-856	Screw	Tornillo	Vis	10 x 99726-806
17	99470-51	Indicator arm, black, complete	Brazo indicador, negro, completo	Bras indicateur, noir, compl.	
18	460190374	Locking pin	Pasador de seguridad	Goupille de blocage	5 x 95202-01
19a	460190834	Mask body assy., S, black	Conjunto de cuerpo de máscara, pequeño, negro	Corps masque, S, noir	
19b	460190659	Mask body assy., M/L, black	Conjunto de cuerpo de máscara, mediano/grande, negro	Corps masque, M/L, noir	
19c	460190835	Mask body assy., XL, black	Conjunto de cuerpo de máscara, muy grande, negro	Corps masque, XL, noi	
20a	460190352	Fabric head harness	Arnés de cabeza de tela	Serre-tête textile	
20b	31306-51	Rubber head harness	Arnés de cabeza de caucho	Serre-tête caoutchouc	
21	32330-51	Cone for speech diaphragm	Cono para diafragma de voz	Cône pour membrane phonique	
22		<i>Not used</i>	<i>No se utiliza</i>	<i>Non utilisé</i>	
23	460200065	Buckle assy., black (5 pcs.)	Conjunto de hebilla, negro (5 piezas)	Ensemble boucle, noir (5 pcs.)	
24	31331-51	Neck strap assy., textile	Conjunto de correa de cuello, textil	Ensemble sangle de cou, textile	accessory / accesorio / accessoire
25	32972-51	Visor, hardcoated, anti-fog	Visor, revestido, antivaho	Visière, revêt dur, anti-buée	
26	460190657	Visor frame assy., black	Conjunto de marco de visor, negro	Ens. cadre de visière, noir	Incl. #27
27	336190409	Screw and lock washer	Tornillo y arandela de seguridad	Vis avec rondelle de blocage	10 x 99726-11, 10 x 99781-01
28	95016-52	Pin for buckle holder, black (5 pcs.)	Pasador de hebilla, negro (5 piezas)	Broche pour support boucle, noir (5 pcs.)	

#	ORDER NO. N° DEPEDIDO N° DECOMMANDE	DESCRIPTION	DESCRIPCIÓN	DESCRIPTION	NOTE / NOTA / NOTE
A	460190324	Service kit for 1 Spiromatic S Face mask	Juego de servicio para 1 máscara facial de seguridad Spiromatic S	Kit entret pour 1 masque Spiromatic S	1 x #12, 1 x #13, 2 x #2

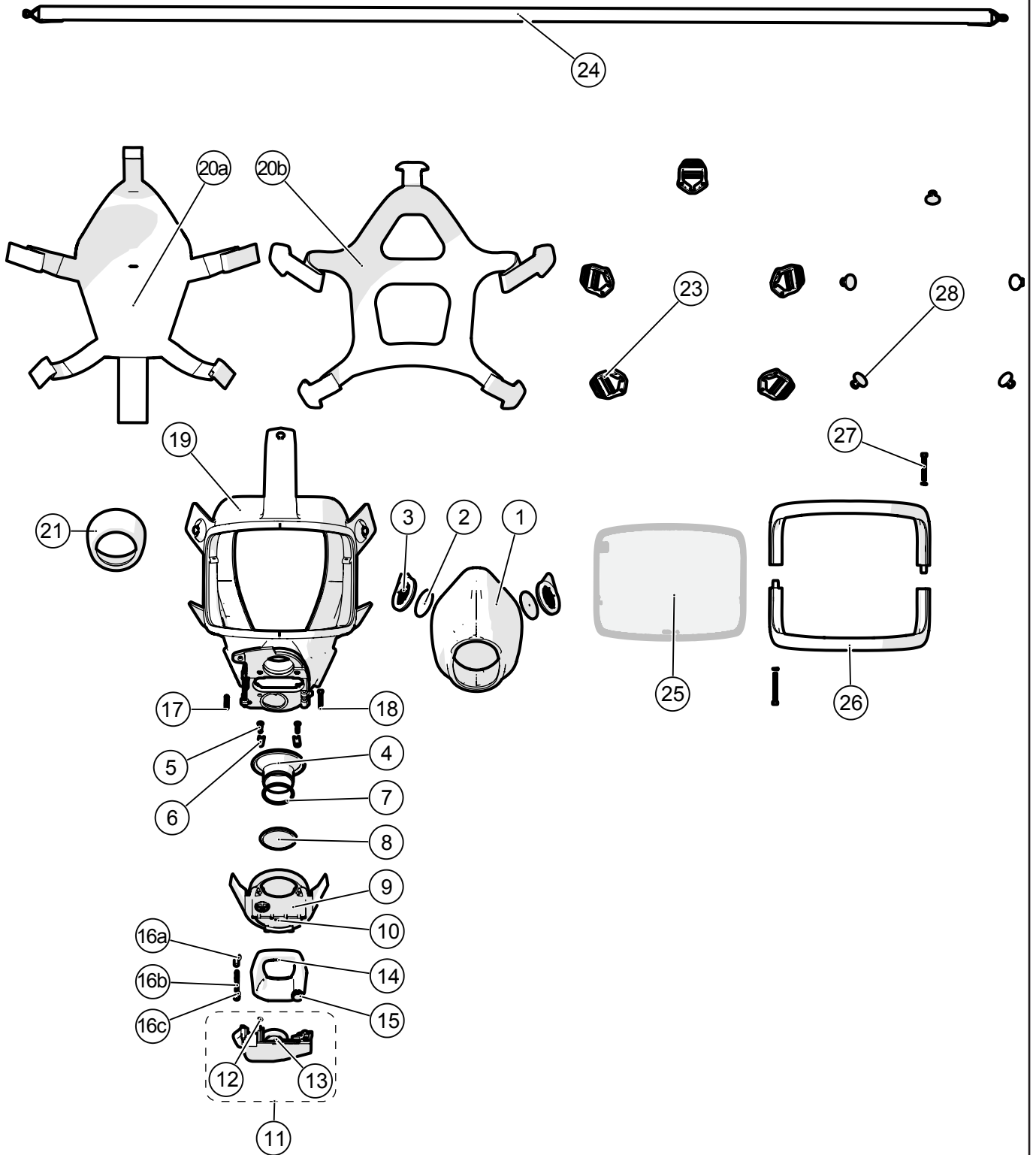
**BREATHING VALVE WITH INTEGRATED BYPASS, AMBIENT AIR •
 VÁLVULA DE RESPIRACIÓN CON BYPASS INTEGRADO, AIRE AMBIENTE •
 VANNE RESPIRAT AVEC BY-PASS INTÉGRÉ, AIR AMBIANT**



ORDER NO. N° DEPEDIDO					
#	N° DECOMMANDE	DESCRIPTION	DESCRIPCIÓN	DESCRIPTION	NOTE / NOTA / NOTE
•	99080-01	S-Breathing valve, black, including Bypass	Válvula de respiración de seguridad, negra, válvula de paso incluida	Vanne respirat, noir, avec by-pass intégré	
•	99076-01	S-Bypass and connection nipple	Válvula de paso de seguridad y unión roscada de conexión	By-pass S et manchon connexion	
31	460190222	Valve insert	Inserto de válvula	Support de vanne	
	#32-#37	<i>Not used</i>	<i>No se utiliza</i>	<i>Non utilisé</i>	
38	460190068	Locking ring	Anillo de retención	Bague de fermeture	5 x 95053
39	98899-51	Connection nipple, integrated bypass	Unión roscada de conexión, válvula de paso integrada	Manchon connexion, by-pass intégré	
40	336190227	O-ring	Junta tórica	Joint torique	10 x 331900064
41	336190228	O-ring	Junta tórica	Joint torique	10 x 336900007
	42	<i>Not used</i>	<i>No se utiliza</i>	<i>Non utilisé</i>	
43	95061-52	Cover, black	Cubierta, negra	Couvercle, noir	5 x 95061-01
44	460190022	Positive pressure spring	Resorte de presión positiva	Pos. ressort pression	5 x 95063
45	460190308	Diaphragm ring	Anillo de diafragma	Rondelle membrane	10 x 331100 653
46	460190021	Diaphragm assy. CBRN	Conjunto de diafragma CBRN	Ensemble membrane CBRN	
47	460190023	O-ring	Junta tórica	Joint torique	10 x 95077-01
48	460190663	Valve housing assy., black	Conjunto de caja de válvula, negra	Ens. logement de vanne, noir	Incl. #43, 47, 49, 50
49	460190516	Nut, black	Tuerca, negra	Ecrou, noir	5 x 336101140
50	460190150	Lifting arm assy.	Conjunto de brazo de elevación	Ensemble bras de relevage	Incl. #51
51	336190225	O-ring	Junta tórica	Joint torique	10 x 336900001
	#52-#60	<i>Not used</i>	<i>No se utiliza</i>	<i>Non utilisé</i>	
61	99077-51	Connection house	Caja de conexión	Boîtier de connexion	
62	460190256	Valve spindle	Vástago de válvula	Tige de vanne	
63	460190260	Bypass handle	Manija de válvula de paso	Poignée de dérivation	
64	460190261	Screw	Tornillo	Vis	
65	460190262	O-ring	Junta tórica	Joint torique	10 x 95421-01
66	460190257	Plastic tip	Punta de plástico	Embout plastique	
67	460190258	Spring	Resorte	Ressort	
68	460190259	Screw	Tornillo	Vis	
69	97072-51	Quick coupling	Acoplamiento rápido	Accouplement rapide	
70	96499-51	CBRN label	Etiqueta CBRN	Étiquette CBRN	10 x 96499-01

ORDER NO. N° DEPEDIDO					
#	N° DECOMMANDE	DESCRIPTION	DESCRIPCIÓN	DESCRIPTION	NOTE / NOTA / NOTE
A	460200081	Service kit S breathing valve with integrated bypass, ambient air	Juego de servicio, válvula de respiración de seguridad con válvula de paso incluida, aire ambiente	Kit entret vanne respirat S avec by-pass intégré, air ambient	1 x #31, 1 x #40, 3 x #41, 1 x #46, 1 x #47, 1 x #50, 1 x #65

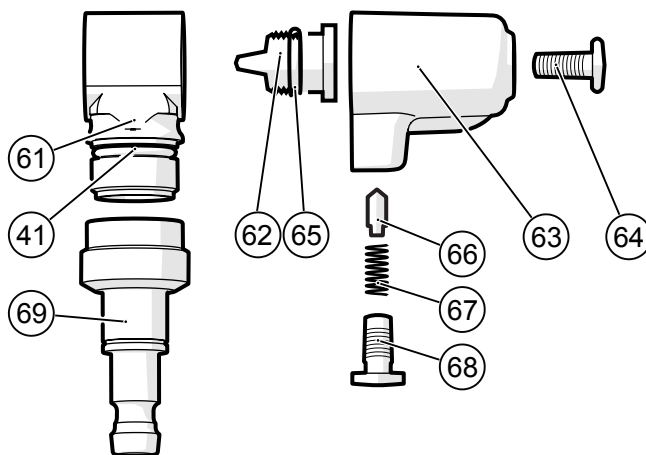
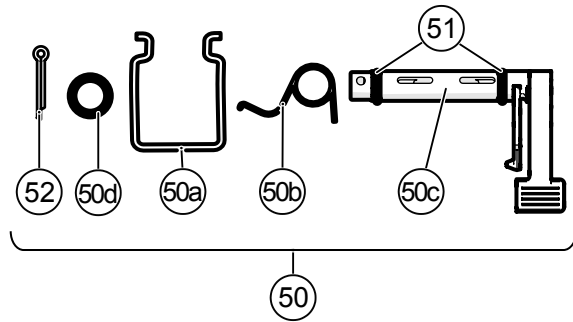
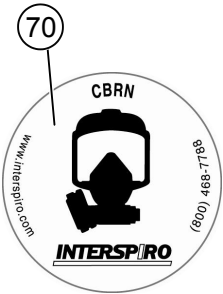
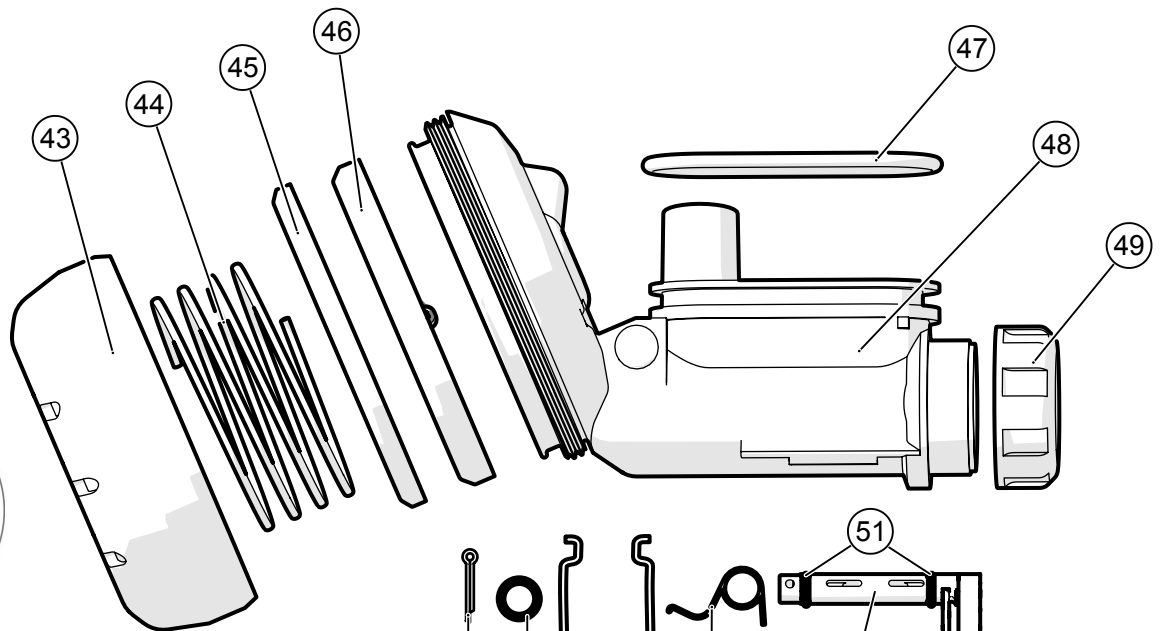
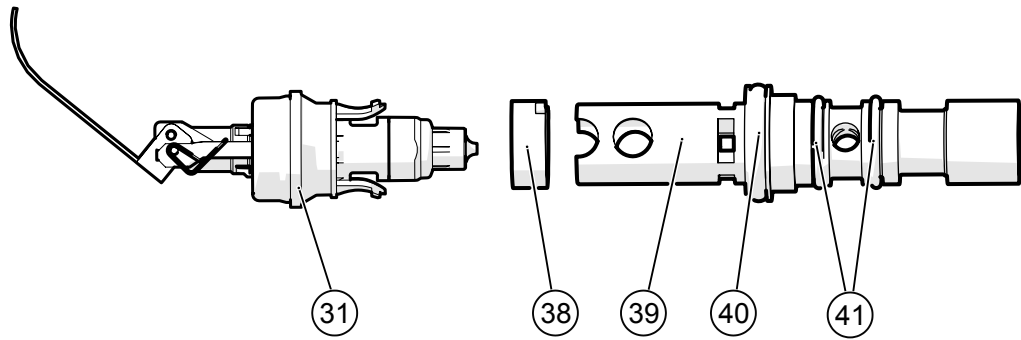
FACE MASK, FIRST BREATH •
MÁSCARA, "FIRST BREATH" •
MASQUE, "FIRST BREATH"



ORDER NO. N° DEPEDIDO					
#	N° DECOMMANDE	DESCRIPTION	DESCRIPCIÓN	DESCRIPTION	NOTE / NOTA / NOTE
1a	95002-52	Inner mask, S/M, black	Máscara interior, pequeña/mediana, negra	Masque interne, S/M, noir	
1b	96756-52	Inner mask, L/XL, black	Máscara interior, grande/muy grande, negra	Masq interne, L/XL, noir	
2	460190014	Non-return valve disc	Disco de válvula de retención	Disq clapet non-ret	10 x 336800092
3	95026-52	Seat valve, black	Válvula de asiento, negra	Siège vanne, noir	
4	336190773	Speech diaphragm with O-ring	Diafragma de voz con junta tórica	Memb. phonique avec joint toriq	Incl. #7
5	460190239	Screw	Tornillo	Vis	10 x 944288226
6	460190223	Locking plate	Placa de sujeción	Plaque de blocage	10 x 336100822
7	336190790	O-ring	Junta tórica	Joint torique	10 x 336900268
8	460190149	Protective net	Red de protección	Filet de protection	
9	460190664	Inner mask plate assy	Conjunto de placa de máscara interior	Ensemble plaque masque interne	Incl. #5,6,10
10	95214-52	Non return flap	Válvula antirretorno	Trappe non-retour	5 x 95214-02
11	460200072	Exhalation valve assy., black	Conjunto de válvula de exhalación, negro	Ensemble clapet, noir	Incl. #12-13
12	460190071	O-ring	Junta tórica	Joint torique	10 x 95212-01
13	460190011	Exhalation valve disc	Disco de válvula de exhalación	Disque clapet d'expir	5 x 95084
14	460200017	External speech cone assy, black	Conjunto de cono de voz externo, negro	Ensemble cône phonique externe, noir	Incl. #15-16
15	460190148	Hand screw, complete	Gato, completo	Vis à main, compl.	
16a	95093-52	Pivot bushing	Casquillo de pivote	Douille piston	10 x 95093-02
16b	460190288	Washer	Arandela	Rondelle	10 x 944482124
16c	99726-856	Screw	Tornillo	Vis	10 x 99726-806
17	99252-51	Screw	Tornillo	Vis	10 x 99252-01
18	460190374	Locking pin	Pasador de seguridad	Goupille de blocage	5 x 95202-01
19a	460200075	Mask body assy., S, black	Conjunto de cuerpo de máscara, pequeño, negro	Corps masque, S, noir	
19b	460190839	Mask body assy., M/L, black	Conjunto de cuerpo de máscara, mediano/grande, negro	Corps masque, M/L, noir	
19c	460190840	Mask body assy., XL, black	Conjunto de cuerpo de máscara, muy grande, negro	Corps masque, XL, noi	
20a	460190352	Fabric head harness	Arnés de cabeza de tela	Serre-tête textile	
20b	31306-51	Rubber head harness	Arnés de cabeza de caucho	Serre-tête caoutchouc	
21	32330-51	Cone for speech diaphragm	Cono para diafragma de voz	Cône pour membrane phonique	
22		<i>Not used</i>	<i>No se utiliza</i>	<i>Non utilisé</i>	
23	460200065	Buckle assy., black (5 pcs.)	Conjunto de hebilla, negro (5 piezas)	Ensemble boucle, noir (5 pcs.)	
24	31331-51	Neck strap assy., textile	Conjunto de correa de cuello, textil	Ensemble sangle de cou, textile	accessory/accesorio/ accessoire
25	32972-51	Visor, hardcoated, anti-fog	Visor, revestido, antivaho	Visière, revêt dur, anti-buée	
26	460190657	Visor frame assy., black	Conjunto de marco de visor, negro	Ens. cadre de visière, noir	Incl. #27
27	336190409	Screw and lock washer	Tornillo y arandela de seguridad	Vis avec rondelle de blocage	10 x 99726-11, 10 x 99781-01
28	95016-52	Pin for buckle holder, black (5 pcs.)	Pasador de hebilla, negro (5 piezas)	Broche pour support boucle, noir (5 pcs.)	

ORDER NO. N° DEPEDIDO					
#	N° DECOMMANDE	DESCRIPTION	DESCRIPCIÓN	DESCRIPTION	NOTE / NOTA / NOTE
A	460190324	Service kit for 1 Spiromatic S Face mask	Juego de servicio para 1 máscara facial de seguridad Spiromatic S	Kit entret pour 1 masque Spiromatic S	1 x #12, 1 x #13, 2 x #2

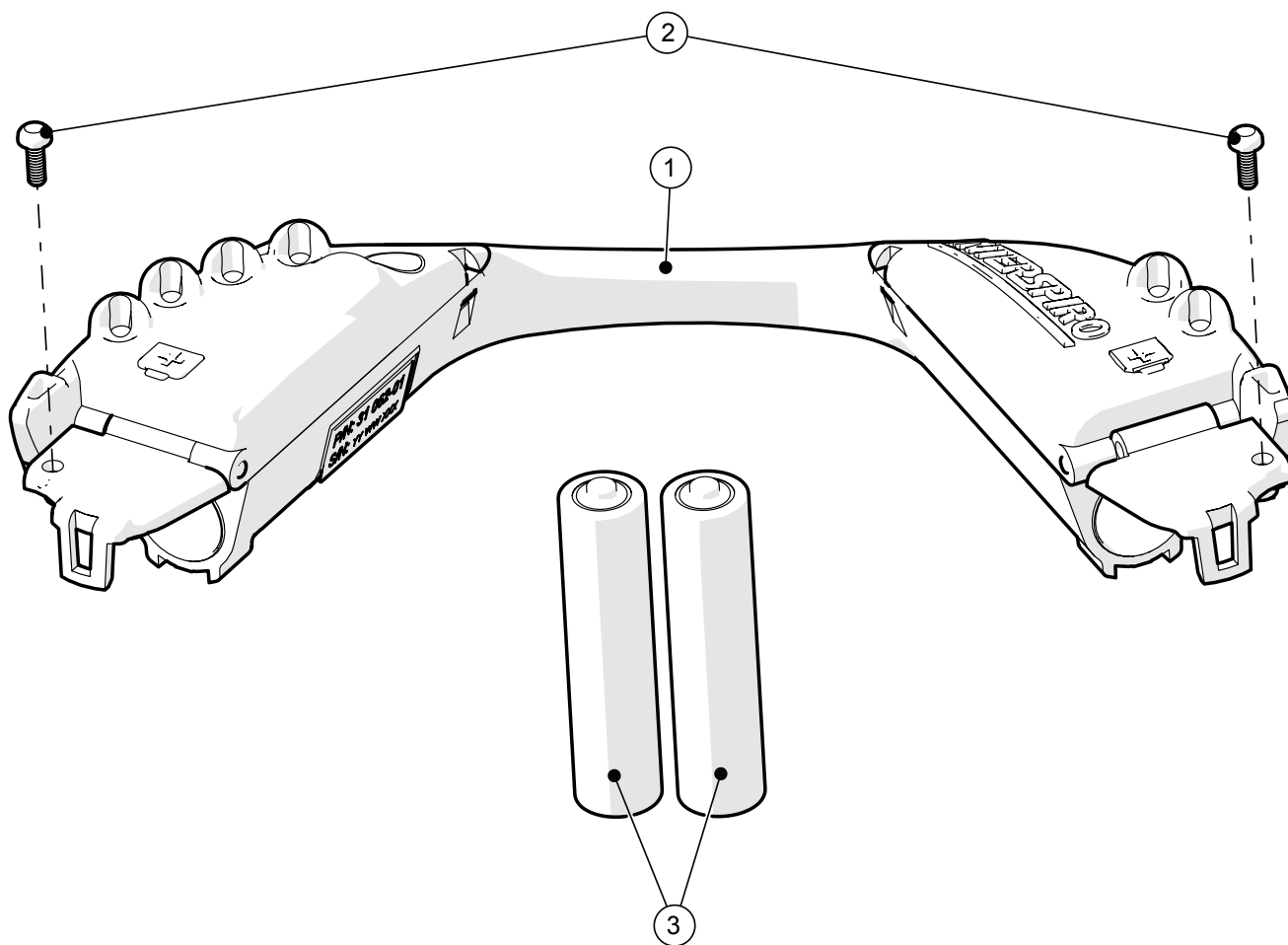
**BREATHING VALVE WITH INTEGRATED BYPASS, FIRST BREATH •
 VÁLVULA DE RESPIRACIÓN CON BYPASS INTEGRADO, "FIRST BREATH" •
 VANNE RESPIRAT AVEC BY-PASS INTÉGRÉ, "FIRST BREATH"**



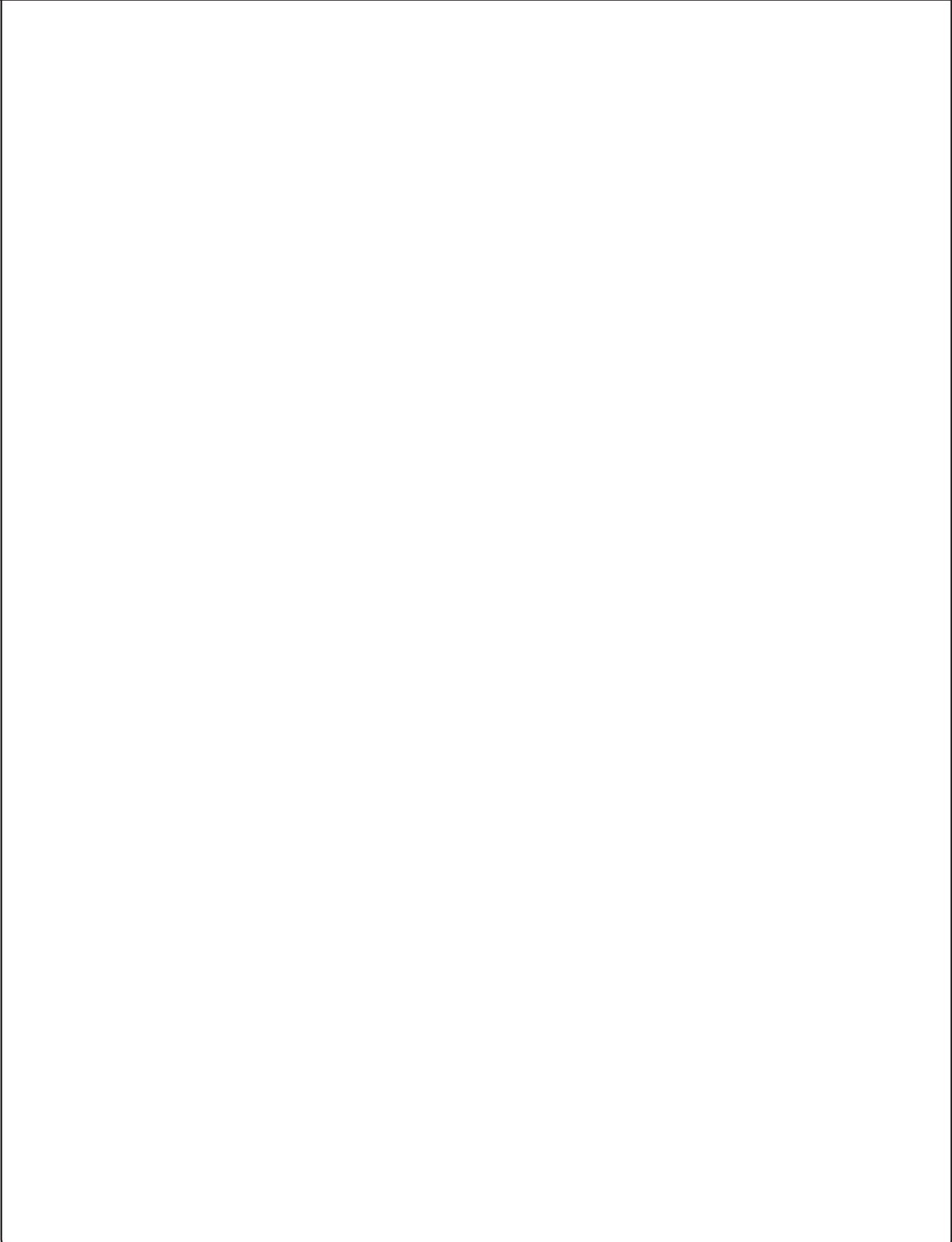
ORDER NO. N ° DE PEDIDO					
#	N° DE COMMANDE	DESCRIPTION	DESCRIPCIÓN	DESCRIPTION	NOTE / NOTA / NOTE
•	99080-05	S-Breathing valve, First breath, black, including Bypass	Válvula de respiración de seguridad, "First breath", negra, válvula de paso incluida	Vanne respirat, "First breath", noir, avec by-pass intégré	
•	99076-01	S-Bypass and connection nipple	Válvula de paso de seguridad y unión roscada de conexión	By-pass S et manchon connexion	
31	460190222	Valve insert	Inserto de válvula	Support de vanne	
	#32-#37	<i>Not used</i>	<i>No se utiliza</i>	<i>Non utilisé</i>	
38	460190068	Locking ring	Anillo de retención	Bague de fermeture	5 x 95053
39	98899-51	Connection nipple, integrated bypass	Unión roscada de conexión, válvula de paso integrada	Manchon connexion, by-pass intégré	
40	336190227	O-ring	Junta tórica	Joint torique	10 x 331900064
41	336190228	O-ring	Junta tórica	Joint torique	10 x 336900007
42		<i>Not used</i>	<i>No se utiliza</i>	<i>Non utilisé</i>	
43	95061-52	Cover, black	Cubierta, negra	Couvercle, noir	5 x 95061-01
44	460190022	Positive pressure spring	Resorte de presión positiva	Pos. ressort pression	5 x 95063
45	460190308	Diaphragm ring	Anillo de diafragma	Rondelle membrane	10 x 331100653
46	460190021	Diaphragm assy. CBRN	Conjunto de diafragma CBRN	Ensemble membrane CBRN	
47	460190023	O-ring	Junta tórica	Joint torique	10 x 95077-01
48	460200076	Valve housing assy., black	Conjunto de caja de válvula, negra	Ens. logement de vanne, noir	Incl. #43, 47, 49, 50
49	460190516	Nut, black	Tuerca, negra	Ecrou, noir	5 x 336101140
50	460190610	Lifting arm assy.	Conjunto de brazo de elevación	Ensemble bras de relevage	Incl. #51, 52
51	336190225	O-ring	Junta tórica	Joint torique	10 x 336900001
52	336190380	Split pin	Pasador	Goupille fendue	10 x 336900104
	#53-#60	<i>Not used</i>	<i>No se utiliza</i>	<i>Non utilisé</i>	
61	99077-51	Connection house	Caja de conexión	Boîtier de connexion	
62	460190256	Valve spindle	Vástago de válvula	Tige de vanne	
63	460190260	Bypass handle	Manija de válvula de paso	Poignée de dérivation	
64	460190261	Screw	Tornillo	Vis	
65	460190262	O-ring	Junta tórica	Joint torique	10 x 95421-01
66	460190257	Plastic tip	Punta de plástico	Embout plastique	
67	460190258	Spring	Resorte	Ressort	
68	460190259	Screw	Tornillo	Vis	
69	97072-51	Quick coupling	Acoplamiento rápido	Accouplement rapide	
70	96499-51	CBRN label	Etiqueta CBRN	Étiquette CBRN	10 x 96499-01

ORDER NO. N ° DE PEDIDO					
#	N° DE COMMANDE	DESCRIPTION	DESCRIPCIÓN	DESCRIPTION	NOTE / NOTA / NOTE
A	460200135	Service kit S breathing valve with integrated bypass, First Breath	Juego de servicio, válvula de respiración de seguridad con válvula de paso incluida, "First Breath"	Kit entret vanne respirat S avec by-pass intégré, "First Breath"	1 x #31, 1 x #40, 3 x #41, 1 x #46, 1 x #47, 1 x #50, 1 x #65

**HEADS-UP DISPLAY (HUD) •
PANTALLA DE ALERTAS (HUD) •
AFFICHEUR TÊTE HAUTE (HUD)**



#	ORDER NO. N° DE PEDIDO	DESCRIPTION	DESCRIPCIÓN	DESCRIPTION	NOTE / NOTA / NOTE
1	31062-51	Wireless HUD (with batteries)	Tecnología HUD inalámbrica (con baterías)	HUD sans fil avec piles	
2	99032-51	Screw	Tornillo	Vis	10 x 99032-01
3a	98814-51	Batteries AAA	Baterías AAA	Piles AAA	10 x 98814-01
3b	98814-52	Batteries AAA	Baterías AAA	Piles AAA	100 x 98814-01





Interspiro Inc.

10225 82nd Avenue PLEASANT PRAIRIE WI 53158-5801 USA | Phone: +1 262 947 9901 | sales@interspiro.com | www.interspiro.com