

# SPIROCOM - BALSŲ KOMUNIKACIJOS SISTEMA RADIJO ADAPTERIS: RAI

33509A21



## VARTOTOJO VADOVAS

### SAUGOS PRANEŠIMAI

Produktas gali būti naudojamas tik su kitais patvirtintais Interspiro gaminiais. Aparatas turi būti prižiūrimas, aptarnaujamas ir išbandytas, kaip aprašyta šiame vartotojo vadove, Interspiro paslaugų instrukcijose ir Interspiro bandymo instrukcijose.

#### INTERSPIRO NEATSAKO UŽ

- PRODUKTŲ KOMBINACIJAS, IŠSKYRUS PATVIRTINTAS INTERSPIRO
- TREČIOSIOS ŠALIES PADARYTUS PAKEITIMUS AR PRITAIKYMUS

Šio dokumento pakeitimai, įskaitant spausdinimo klaidas, dabartinės informacijos netikslumai ar patobulinimai ir įrangos keitimas, gali būti padaryti bet kuriuo metu iš anksto nepranešus. Visada kreipkitės į [www.interspiro.com](http://www.interspiro.com) produkto naujinimams, dokumentų atnaujinimams ir aptarnavimo biuleteniams. Ekstremaliomis sąlygomis gali prireikti kitokių procedūrų nei aprašyta šiame vadove. Garantijos, nurodytos pardavimo sąlygose, nėra pratęsimas šiuo saugos pranešimu. Naudojamas dažnis yra 868 MHz Europoje ir 915 MHz JAV bei Kanadoje.

Federalinė ryšių komisija (FCC): YDFSCM30605

Šis prietaisas atitinka FCC taisyklių 15 dalį. Eksploatavimui taikomos šios dvi sąlygos: (1) Šis prietaisas negali sukelti žalingų trukdžių, ir (2) šis prietaisas turi priimti bet kokius sutrikimus, įskaitant trikdžius, dėl kurių gali būti nepageidautinas veikimas. Pakeitimai ar modifikacijos, kurių nėra aiškiai patvirtinus už atitikimą atsakinga šalis, gali panaikinti vartotojo teisę eksploatuoti įrangą. Ši įranga buvo išbandyta ir nustatyta, kad ji atitinka A klasės skaitmeninio įrenginio ribas pagal FCC taisyklių 15 dalį. Šios ribos yra skirtos užtikrinti tinkamą apsaugą nuo žalingų trukdžių, kai įranga eksploatuojama komercinėje aplinkoje. Ši įranga generuoja, naudoja ir gali skleisti radijo dažnių energiją, o jei ji nėra įdiegta ir naudojama pagal naudojimo instrukciją, tai gali pakenkti radijo ryšiu. Šios įrangos eksploatavimas gyvenamajame rajone gali sukelti žalingą trukdymą, tokiu atveju vartotojas turės ištaisyti trukdžius savo sąskaita.

### PRITVIRTINIMAS IR NUĖMIMAS

1. Pritvirtinkite laikiklį prie radijo naudodami tvirtinimo varžtą [pav. 1].
2. Prijunkite adapterį prie laikiklio [pav. 2].
3. Priveržkite rankinį varžtą [pav. 3].

Nuimkite adapterį, laikydamiesi šių instrukcijų atvirkštine tvarka.

### RADIJO ADAPTERIO NAUDOJIMAS

Įjunkite radiją. Nustatykite garsumo valdiklį į rekomenduojamą garso lygį

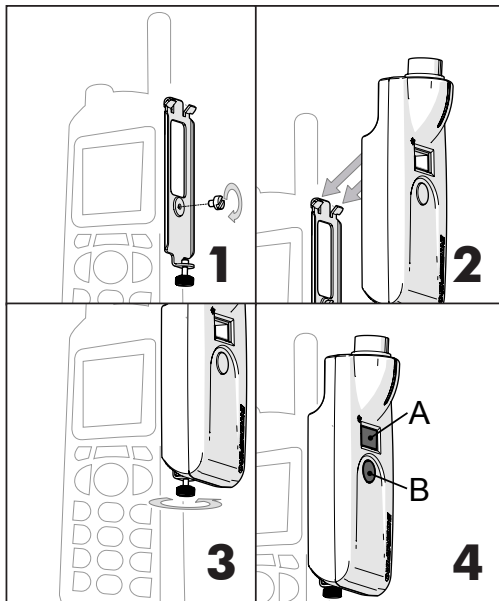
**PASTABA DĖL PER MAŽO GARSO LYGIO KOMUNIKACIJA  
NUTRŪKS JEI TAIP ATŠITIKS, PADIDINKITE GARSUMĄ.**

Kai radijas įjungtas, paspauskite mygtuką [4 pav., B] adapterio įjungimui. Ekране [4 pav., A] pradeda mirksėti esamas grupės numeris. Paspauskite mygtuką [4 pav., B] keletą kartų grupės numerio pakeitimui. Kai prietaisas yra prijungtas prie SpiroCom įrenginių tinklo grupės numeris nustoja mirksėti ir pradeda nuolat šviesti. Priklausomai nuo aplinkos, radijo paleidimo laikas gali skirtis tam tikrais atvejais.

Kai adapteris įjungtas, grupės numerį galima keisti tik per pirmąsias 3 sekundes, po to jį galima pakeisti tik išjungus ilgo nuotolio radiją ir pakartojus nustatymą. Išjunkite adapterį paspausdami mygtuką [4 pav., B], kol ekrane pasirodys "-." [4 pav., A] pav.

### VALYMAS

Valykite drėgnu skudurėliu.



# SPIROCOM - VOICE COMMUNICATION SYSTEM RADIO ADAPTER: RAI

## USER MANUAL



### SAFETY NOTICE

The product must only be used with other approved Interspiro products. The apparatus must be maintained, serviced and tested as described in this user manual, Interspiro service manuals and Interspiro test instructions.

#### INTERSPIRO IS NOT RESPONSIBLE FOR

- COMBINATIONS OF PRODUCTS, UNLESS PUT TO MARKET BY INTERSPIRO
- CHANGES OR ADAPTATIONS MADE TO THE PRODUCT BY A THIRD PARTY

Changes to this document - necessitated by typographical errors, inaccuracies of current information or improvements and changes of equipment - may be made at any time without prior notice. Always refer to [www.interspiro.com](http://www.interspiro.com) for product updates, document updates and service bulletins. Exposure to extreme conditions, may require different procedures rather than those described in this manual. The guarantees and warranties specified in the conditions of sale are not extended by this Safety Notice.

The used frequency is 868 MHz in Europe and 915 MHz in US and Canada.

FCC ID: YDFSCM30605

This device complies with part 15 of the FCC Rules. Operation is subject to the following two conditions: (1) This device may not cause harmful interference, and (2) this device must accept any interference received, including interference that may cause undesired operation. Changes or modifications not expressly approved by the party responsible for compliance could void the user's authority to operate the equipment. This equipment has been tested and found to comply with the limits for a Class A digital device, pursuant to part 15 of the FCC rules. These limits are designed to provide reasonable protection against harmful interference when the equipment is operated in a commercial environment. This equipment generates, uses, and can radiate radio frequency energy and, if not installed and used in accordance with the instruction manual, may cause harmful interference to radio communications. Operation of this equipment in a residential area is likely to cause harmful interference in which case the user will be required to correct the interference at his own expense.

### ATTACHING AND REMOVING

1. Install the attachment bracket on the radio using the attached screw [Fig. 1].
2. Fit the adapter box into the attachment bracket [Fig. 2].
3. Tighten the hand screw [Fig. 3].

Remove the adaptor box by following these instructions in reverse order.

### USING THE RADIO ADAPTER

Start the radio. Set the volume control to the recommended volume/setting.

**NOTE** WITH TOO LOW VOLUME SETTING COMMUNICATION WILL BREAK UP. IF THIS HAPPENS INCREASE THE VOLUME.

When the radio is switched on, press the button [Fig 4, B] to start the adapter. The display [Fig 4, A] now starts to flash the current group number. Press the button [Fig 4, B] repeatedly to change group number.

When the box has connected to the network of SpiroCom units the group number stops to flash and is constantly lit. Depending on the current radio environment the start up time can differ on different occasions.

When the box has connected the group number can only be changed during the first 3 seconds, after that it can only be changed by switching off the long distance radio and repeat the setting.

Switch off the adapter by pressing the button [Fig 4, B] until "--" is shown in the display [Fig 4, A].

### CLEANING

Clean with a damp cloth.

